

Lidya

Gerade Standardanschluss

Datenblatt



Modell	Farbe	Breite x		Ausführung	Anschluss	Rohr			Wärmeleistung nach		
		Höhe mm.				Durchmesser	Rohranzahl	Profilröhre	EN 442: bei $\Delta t=50$ 75/65/20°C (Watt)	Nabenabstand mm.	Wandabstand
LIDYA	Chrom	400x1200		Gerade	Standardanschluss	Ø25 mm.	22	30x40 mm.	369	355	60-90mm.
LIDYA	Chrom	500x1200		Gerade	Standardanschluss	Ø25 mm.	22	30x40 mm.	435	455	60-90mm.
LIDYA	Chrom	500x1500		Gerade	Standardanschluss	Ø25 mm.	28	30x40 mm.	554	455	60-90mm.
LIDYA	Chrom	500x1760		Gerade	Standardanschluss	Ø25 mm.	32	30x40 mm.	631	455	60-90mm.
LIDYA	Chrom	600x1600		Gerade	Standardanschluss	Ø25 mm.	28	30x40 mm.	540	555	60-90mm.
LIDYA	Chrom	700x1200		Gerade	Standardanschluss	Ø25 mm.	22	30x40 mm.	564	655	60-90mm.
LIDYA	Chrom	700x1500		Gerade	Standardanschluss	Ø25 mm.	28	30x40 mm.	714	655	60-90mm.

Farbe: Hochglanz Chrom

Ausführung: Gerade Standardanschluss

Heizrohre: Ø25 mm.

Profil Röhre: 40x30 mm.

Max. Betriebsdruck: 10 bar

Max. Betriebstemperatur: 110 °C

Anschlüsse: 4 Anschlüsse: ½ Zoll

Auch mit Heizstab nachrüstbar für Misch oder Elektro Betrieb

Lieferumfang: 1 x Badheizkörper LIDYA, 1 x Montageset für Wandmontage,

1 x Blindstopfen 1 x Entlüftungsstopfen.

Material: Baustahl

Made in TURKEY

Gewährleistung 5 Jahre

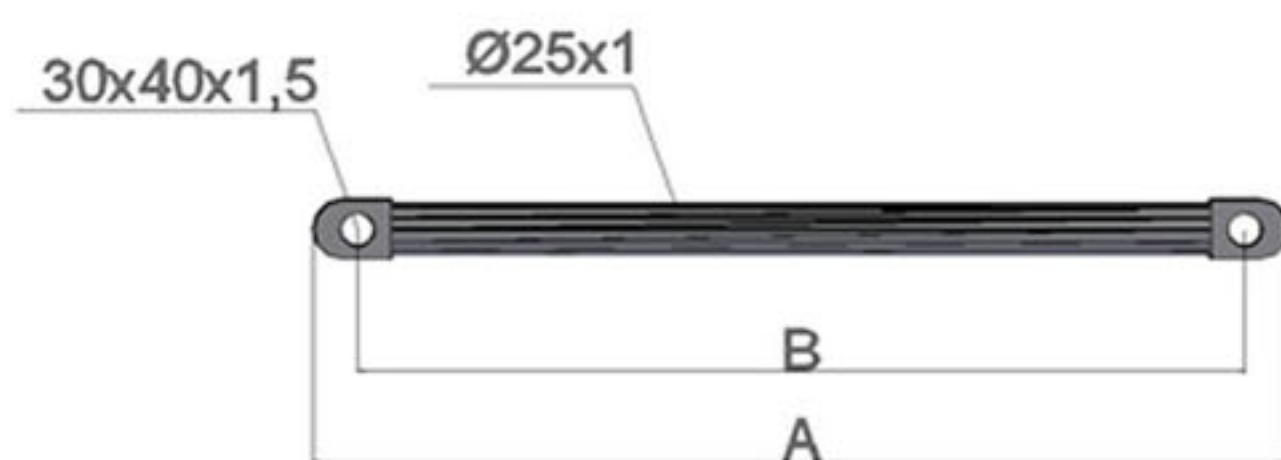
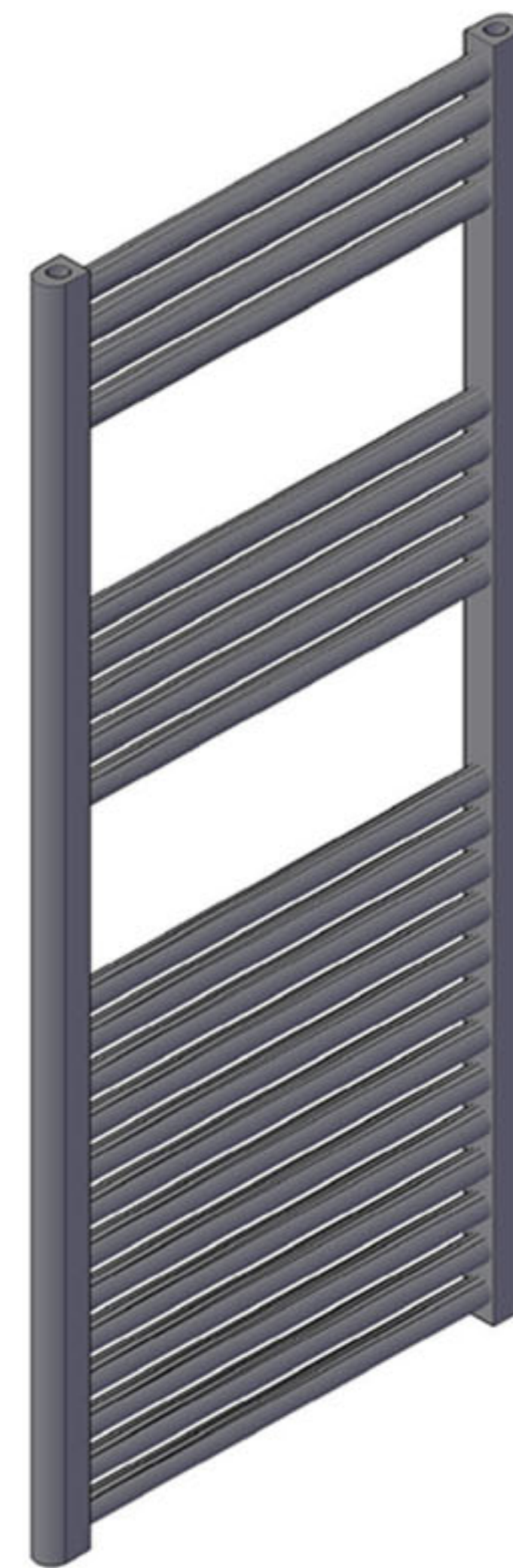
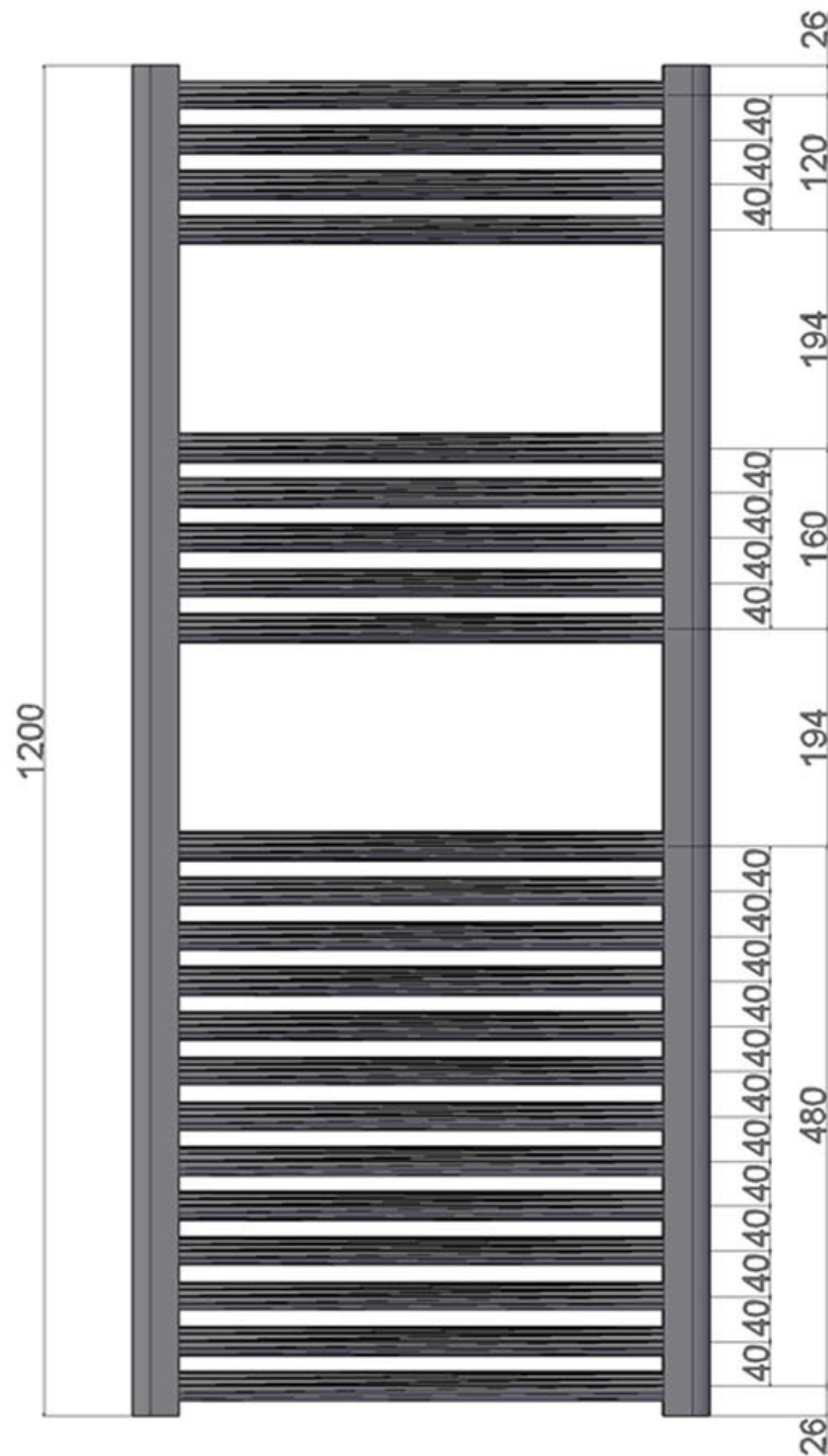
Lidya

Technische Zeichnung

Höhe: 1200 mm.

Breite: 300, 400, 500, 600, 700, 800, 1000, 1200 mm.

Standard Anschluss



A	B
300	255
400	355
500	455
600	555
700	655
800	755
1000	955
1200	1155

Rohr Verteilung: 4+5+13=22

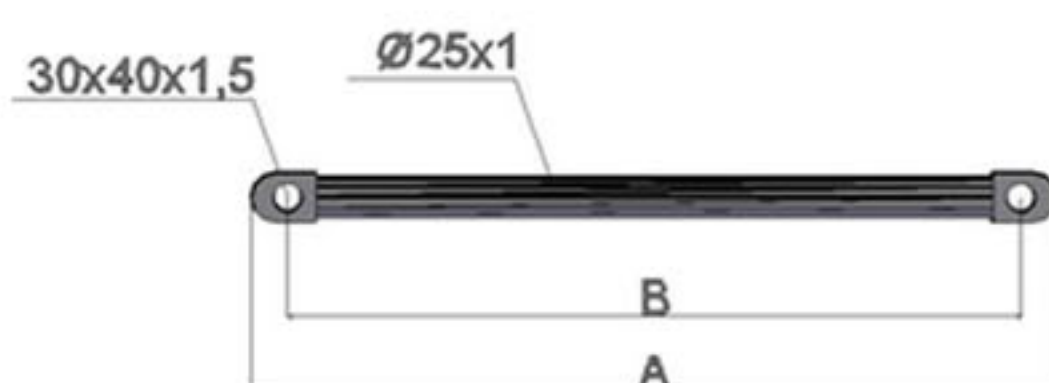
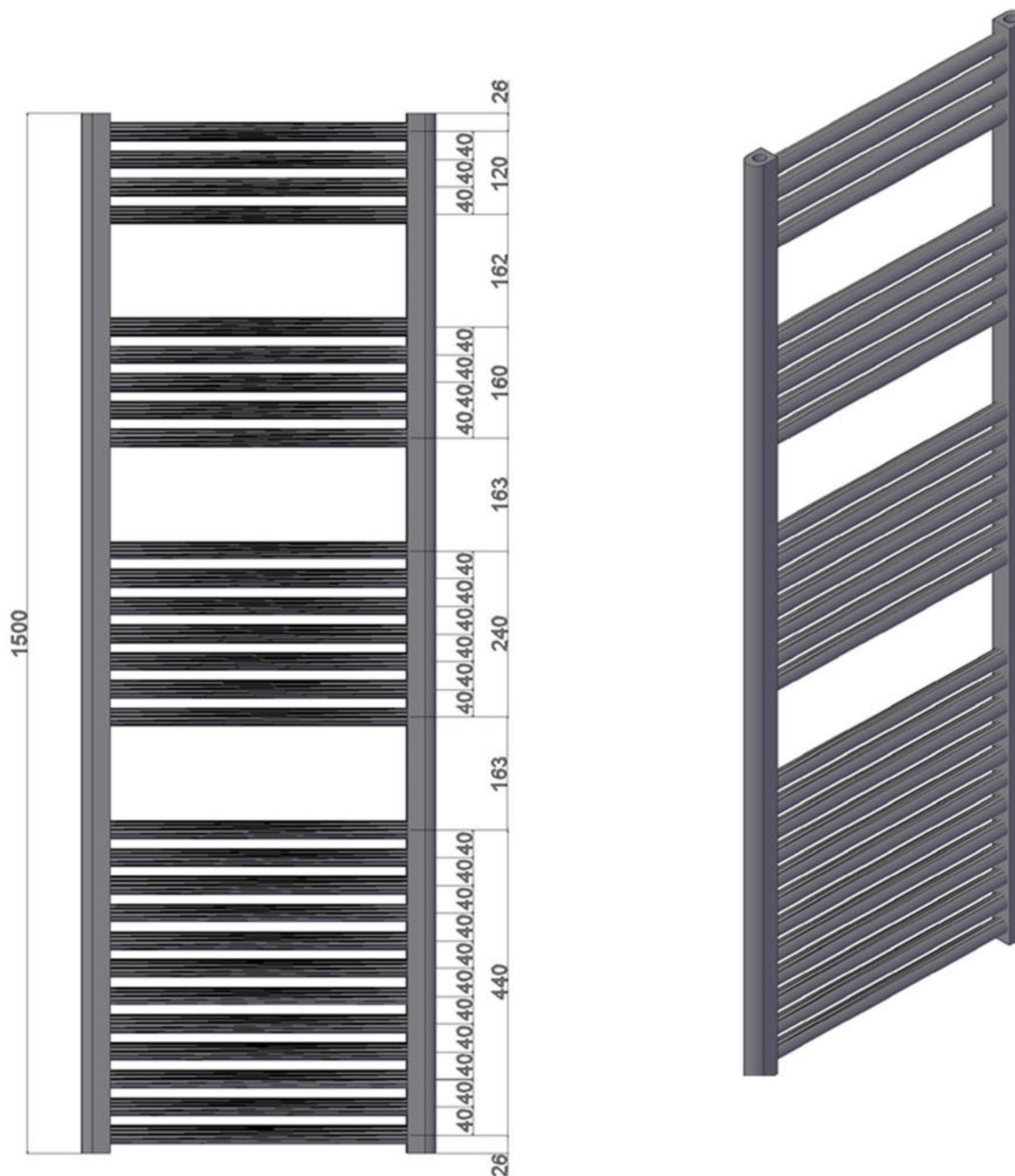
Lidya

Technische Zeichnung

Höhe: 1500 mm.

Breite: 300, 400, 500, 600, 700, 800, 1000, 1200 mm.

Standard Anschluss



A	B
300	255
400	355
500	455
600	555
700	655
800	755
1000	955
1200	1155

Rohr Verteilung: 4+5+7+12=28

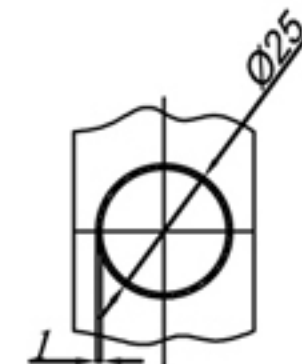
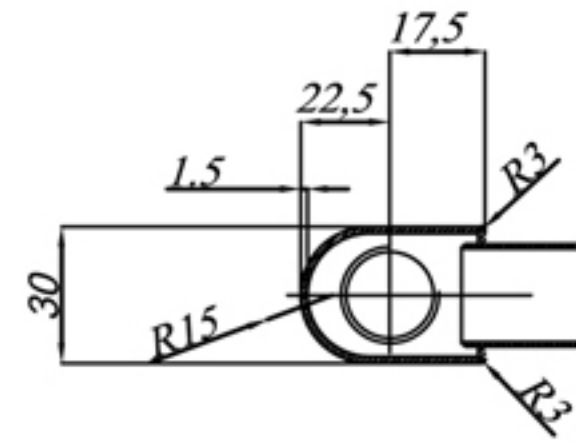
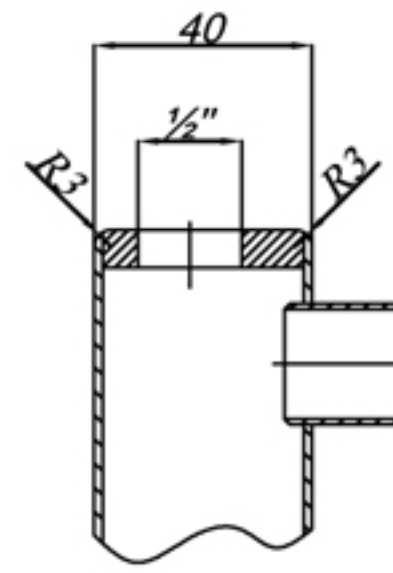
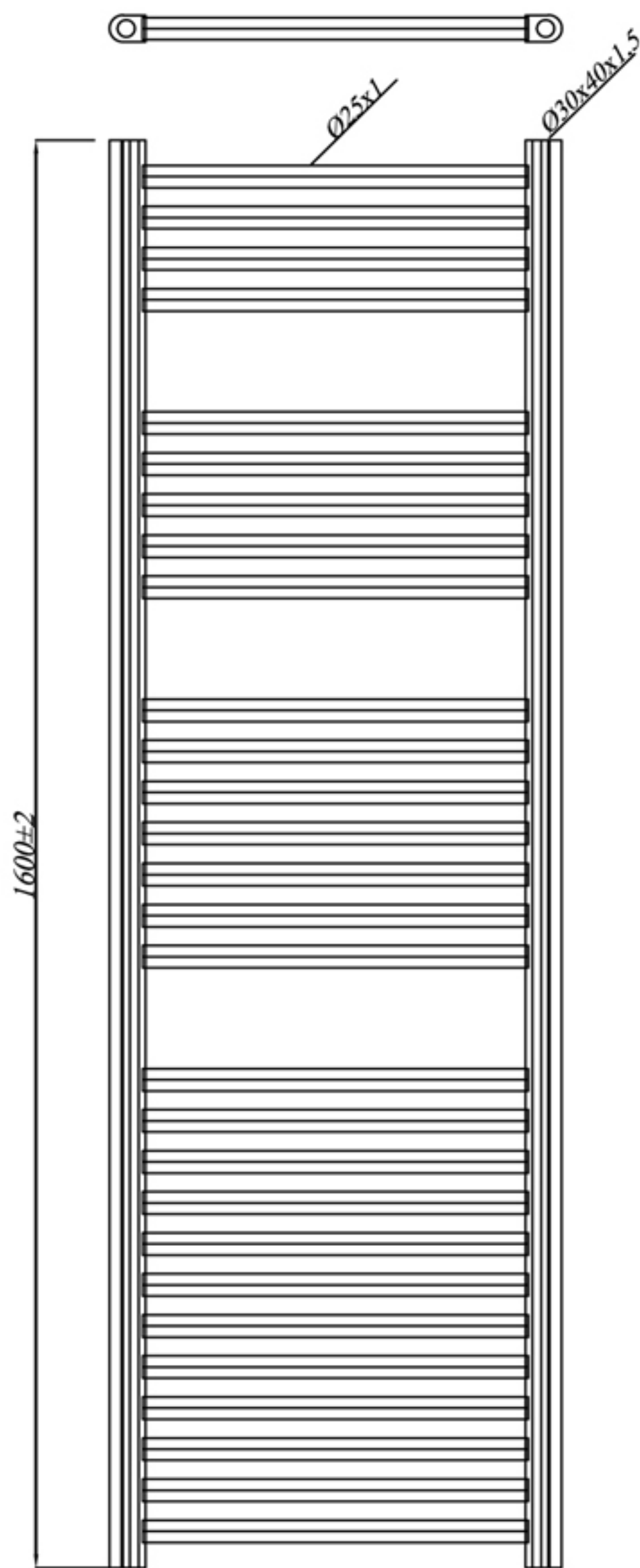
Lidya

Technische Zeichnung

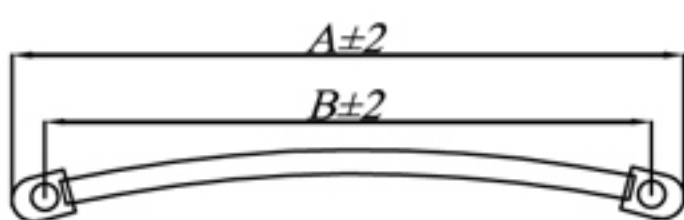
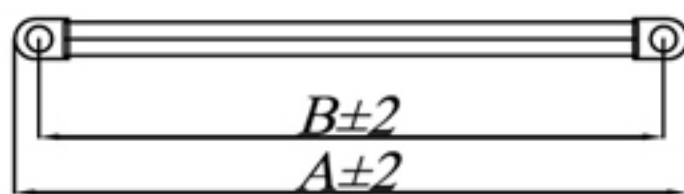
Höhe: 1600 mm.

Breite: 600 mm.

Standardanschluss



A	B
300	255
400	355
450	405
500	455
600	555
700	655



Rohr Verteilung: 4+5+7+12=28

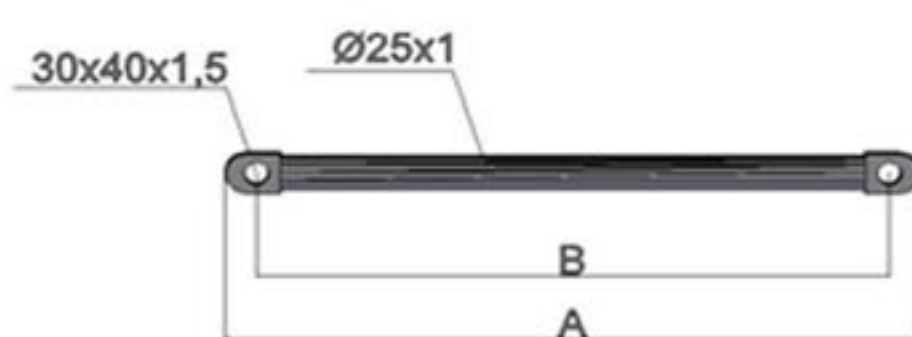
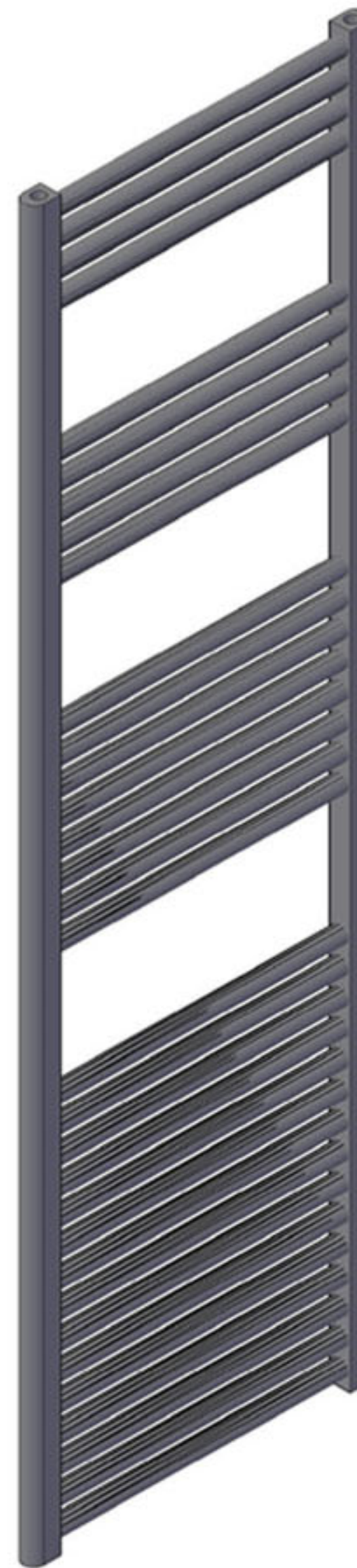
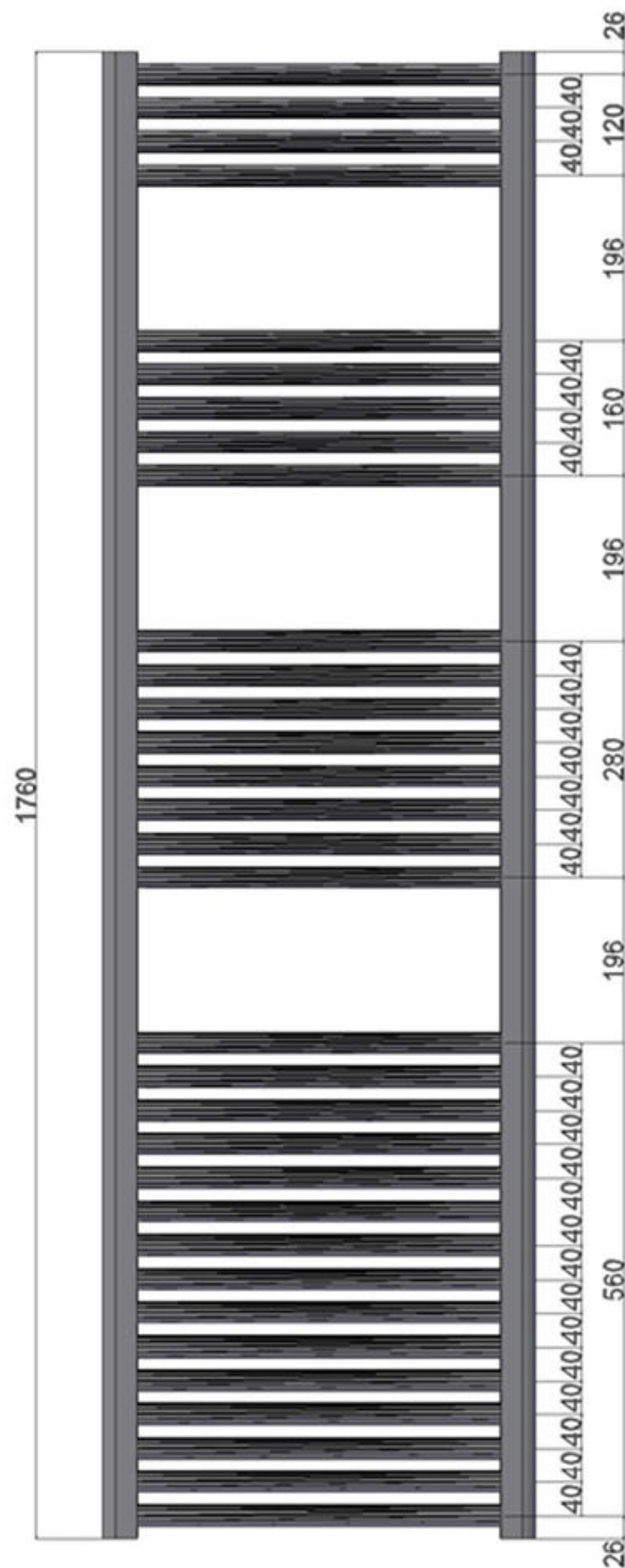
Lidya

Technische Zeichnung

Höhe: 1760 mm.

Breite: 300, 400, 500, 600, 700, 800, 1000, 1200 mm.

Standard Anschluss



A	B
300	255
400	355
500	455
600	555
700	655
800	755
1000	955
1200	1155

Rohr Verteilung: 4+5+8+15=32