

Lidya

Gebogen Standardanschluss

Datenblatt



Modell	Farbe	Breite x		Anschluss	Rohr			Wärmeleistung nach		Wandabstand
		Höhe mm.	Ausführung		Duchmesser	Rohranzahl	Profilröhre	EN 442: bei $\Delta t=50$ 75/65/20°C (Watt)	Nabenabstand mm.	
LIDYA	CHROM	400x800	Gebogen	Standardanschluss	Ø25 mm.	14	30x40 mm.	240	355	60-90mm.
LIDYA	CHROM	400x1000	Gebogen	Standardanschluss	Ø25 mm.	18	30x40 mm.	305	355	60-90mm.
LIDYA	CHROM	500x1000	Gebogen	Standardanschluss	Ø25 mm.	18	30x40 mm.	359	455	60-90mm.
LIDYA	CHROM	500x1500	Gebogen	Standardanschluss	Ø25 mm.	28	30x40 mm.	554	455	60-90mm.
LIDYA	CHROM	600x800	Gebogen	Standardanschluss	Ø25 mm.	14	30x40 mm.	320	555	60-90mm.
LIDYA	CHROM	600x1000	Gebogen	Standardanschluss	Ø25 mm.	18	30x40 mm.	411	555	60-90mm.
LIDYA	CHROM	600x1500	Gebogen	Standardanschluss	Ø25 mm.	28	30x40 mm.	635	555	60-90mm.
LIDYA	CHROM	700x800	Gebogen	Standardanschluss	Ø25 mm.	14	30x40 mm.	360	655	60-90mm.
LIDYA	CHROM	700x1000	Gebogen	Standardanschluss	Ø25 mm.	18	30x40 mm.	463	655	60-90mm.
LIDYA	CHROM	700x1500	Gebogen	Standardanschluss	Ø25 mm.	28	30x40 mm.	714	655	60-90mm.

Farbe: Hochglanz Chrom

Ausführung: Gerade

Heizrohre: Ø25 mm.

Profil Röhre: 40x30 mm.

Max. Betriebsdruck: 10 bar

Max. Betriebstemperatur: 110 °C

Anschlüsse: 4 Anschlüsse: ½ Zoll

Lieferumfang: 1 x Badheizkörper LIDYA, 1 x Montageset für Wandmontage,
1 x Blindstopfen, 1 x Entlüftungsstopfen.

Material: Baustahl

Auch mit Heizstab nachrüstbar für Misch oder Elektro Betrieb

Made in TURKEY

Garantie: 5 Jahre

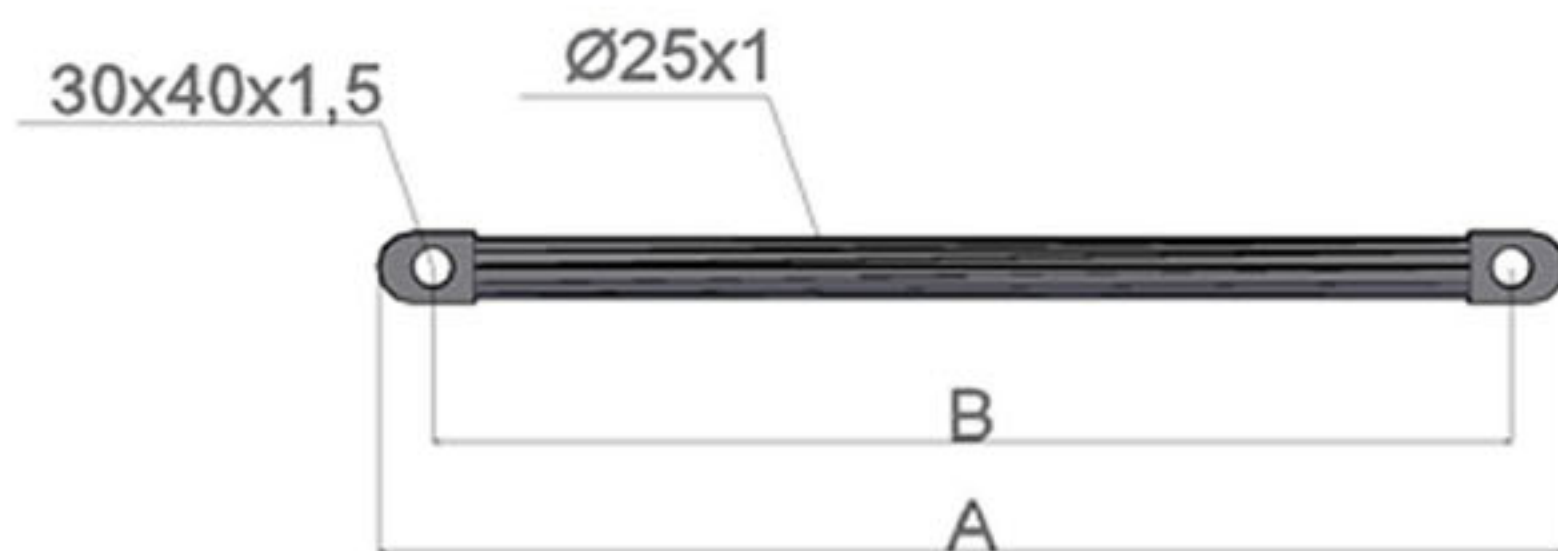
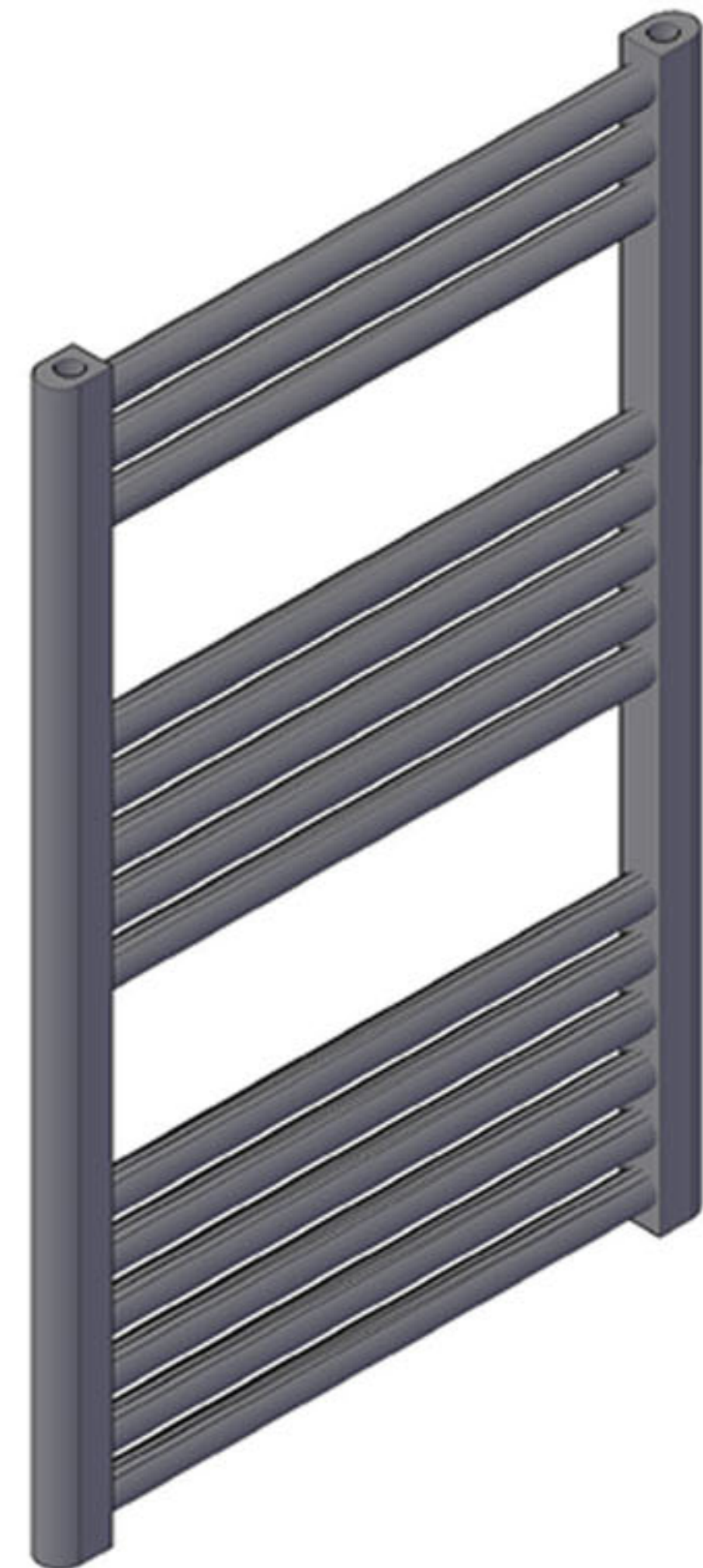
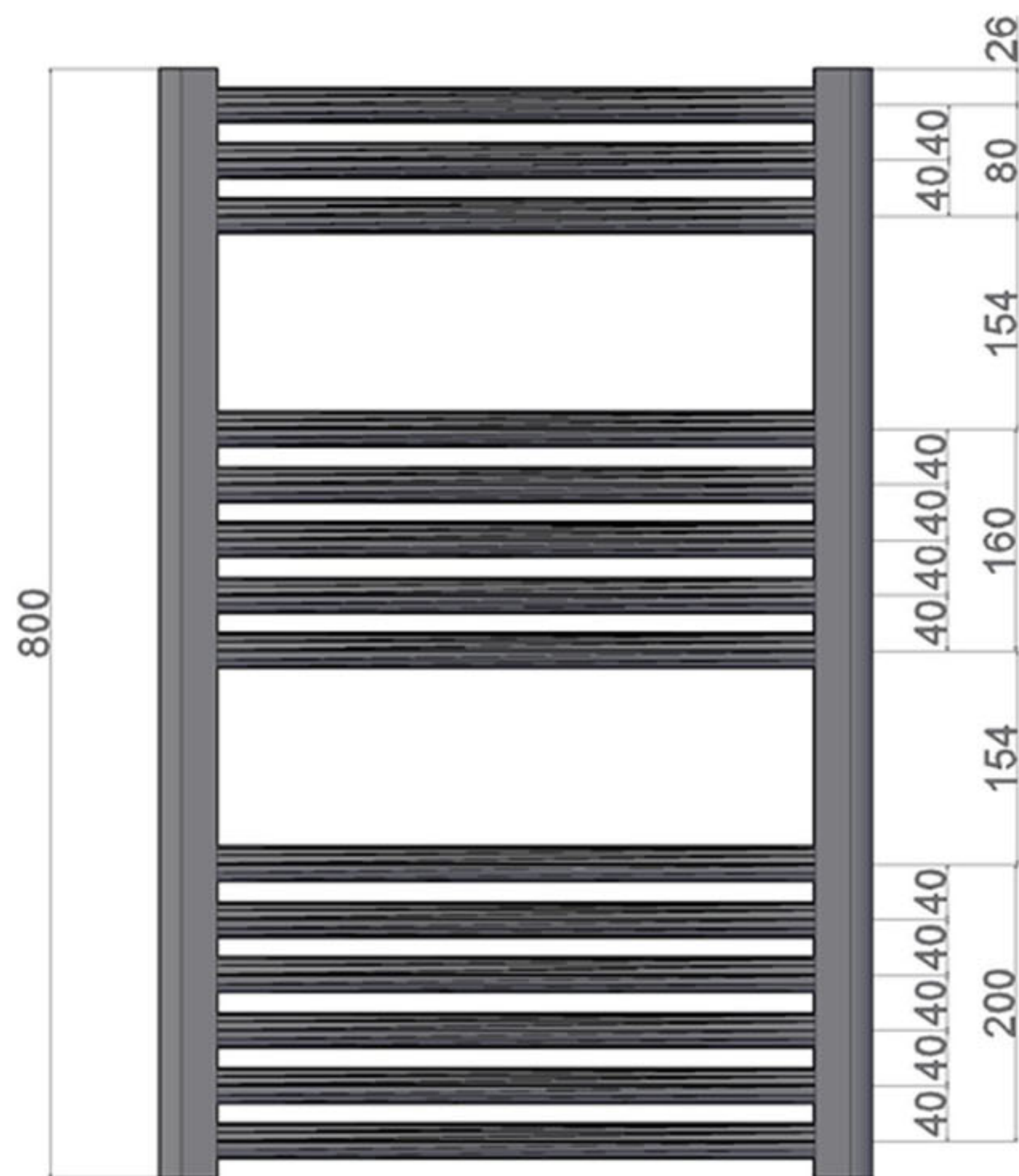
Lidya

Technische Zeichnung

Höhe: 800 mm.

Breite: 300, 400, 500, 600, 700, 800, 1000, 1200 mm.

Standard Anschluss



A	B
300	255
400	355
500	455
600	555
700	655
800	755
1000	955
1200	1155

Rohr Verteilung: 3+5+6=14

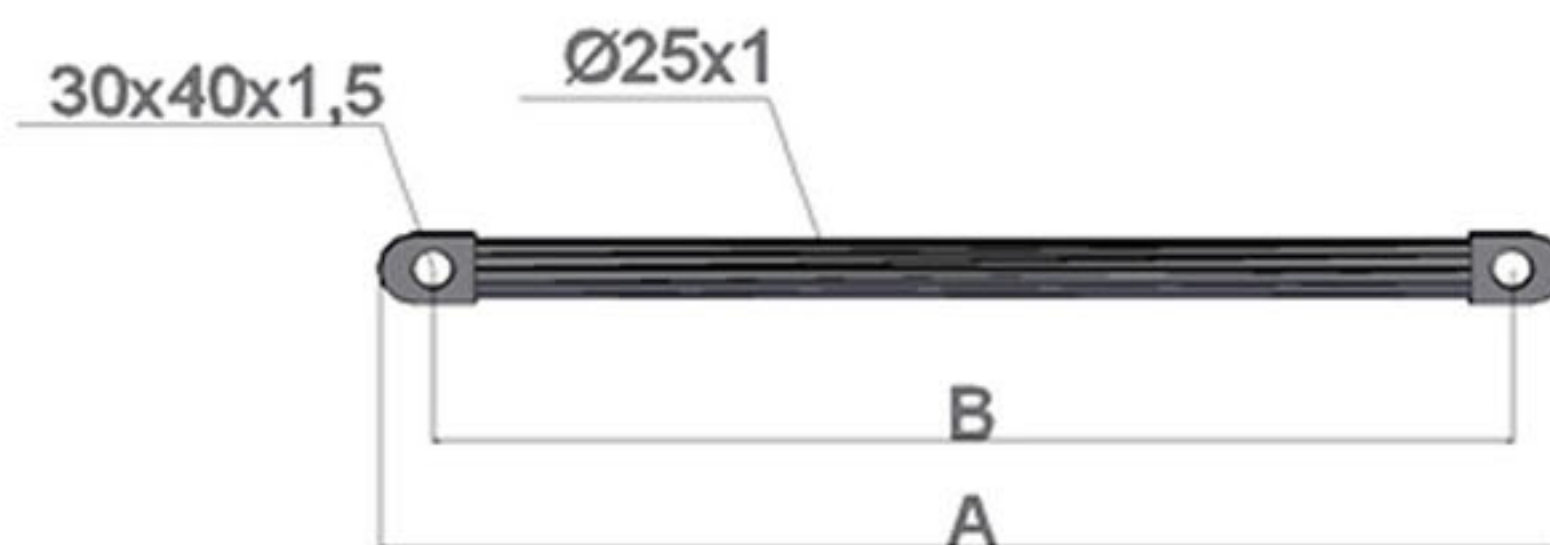
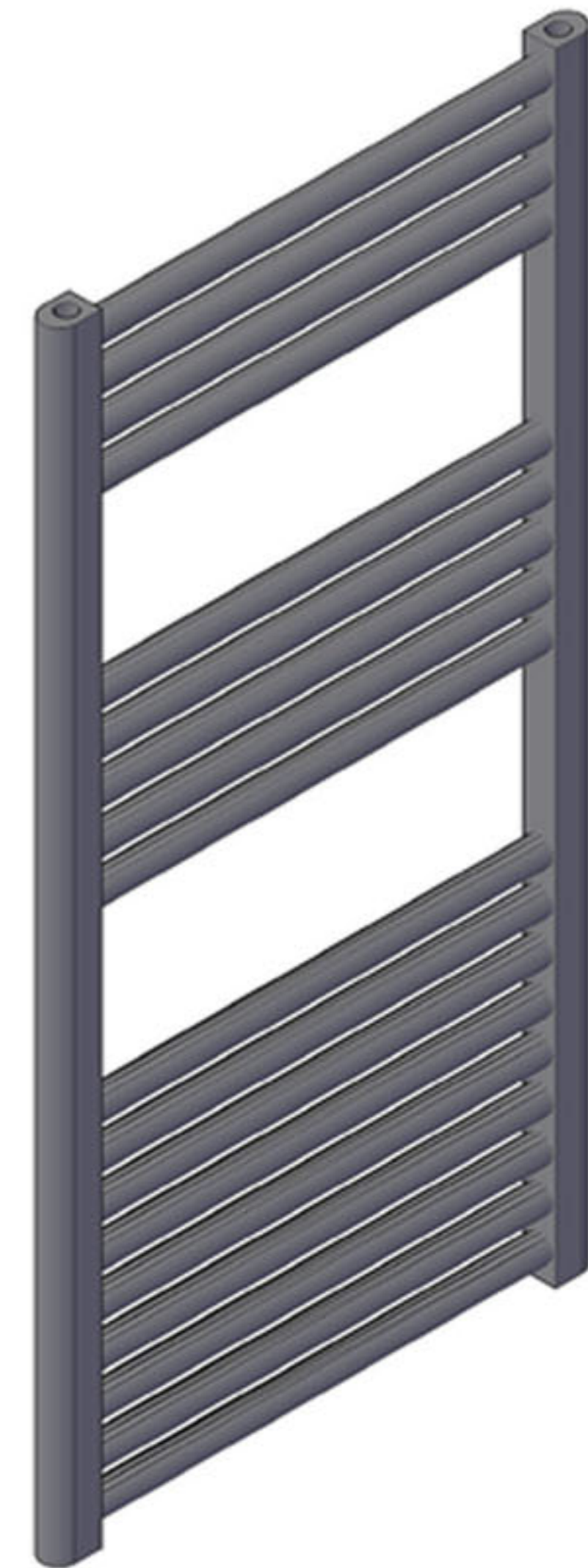
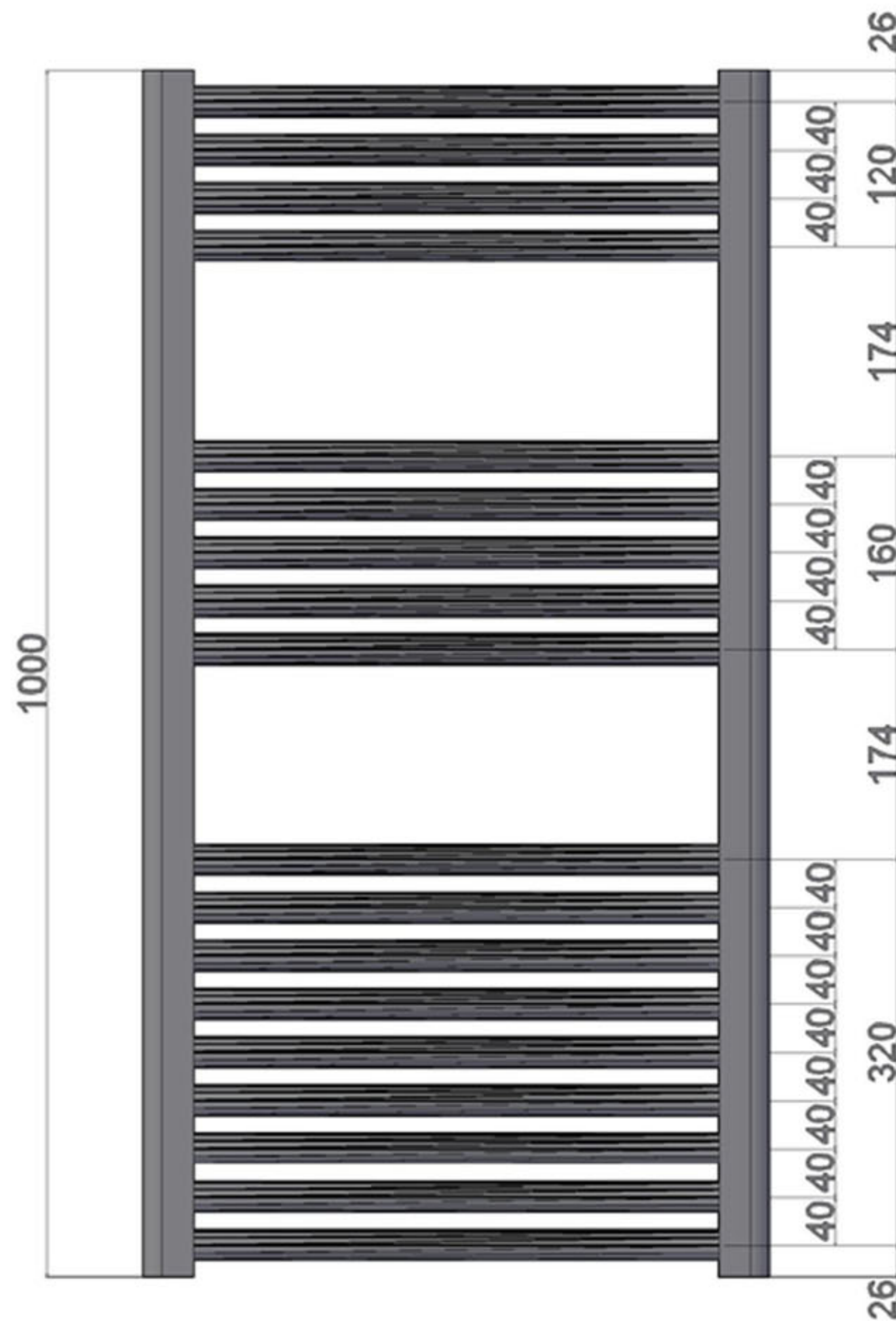
Lidya

Technische Zeichnung

Höhe: 1000 mm.

Breite: 300, 400, 500, 600, 700, 800, 1000, 1200 mm.

Standard Anschluss



A	B
300	255
400	355
500	455
600	555
700	655
800	755
1000	955
1200	1155

Rohr Verteilung: 4+5+9=18

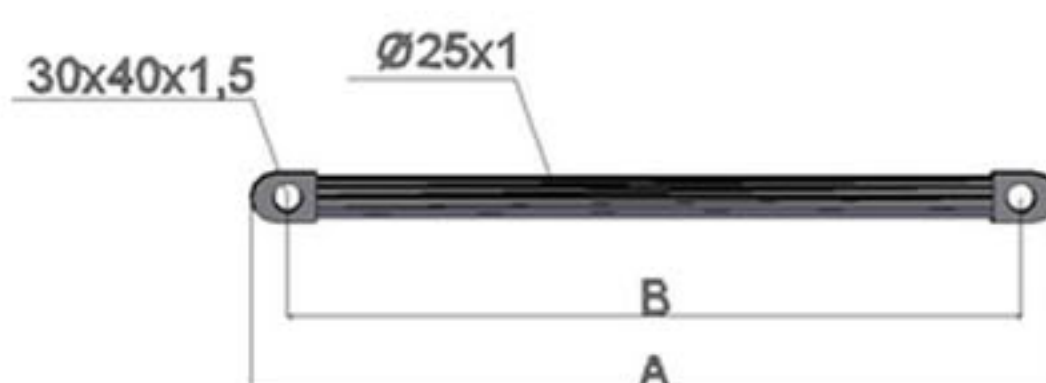
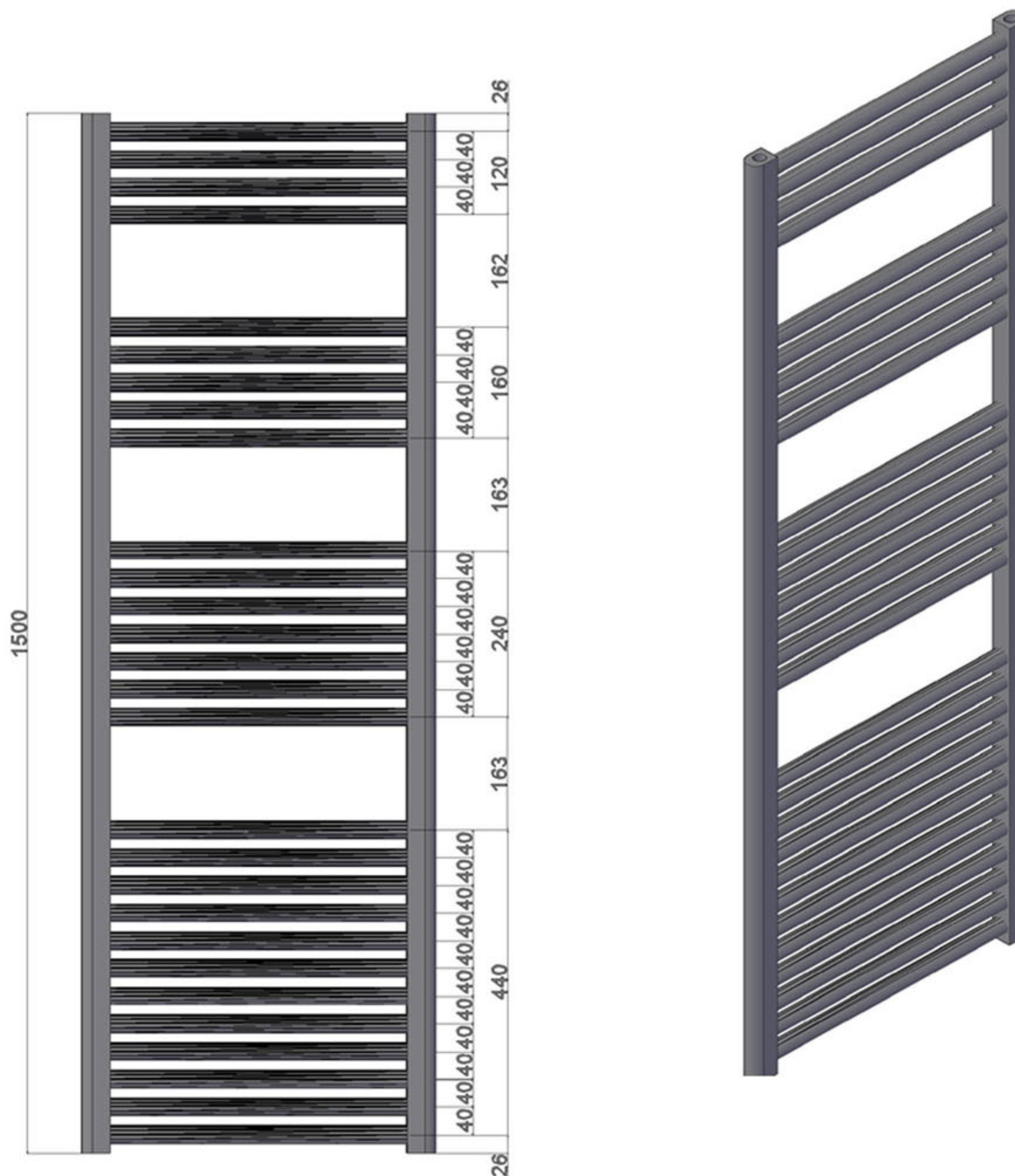
Lidya

Technische Zeichnung

Höhe: 1500 mm.

Breite: 300, 400, 500, 600, 700, 800, 1000, 1200 mm.

Standard Anschluss



A	B
300	255
400	355
500	455
600	555
700	655
800	755
1000	955
1200	1155

Rohr Verteilung: 4+5+7+12=28