

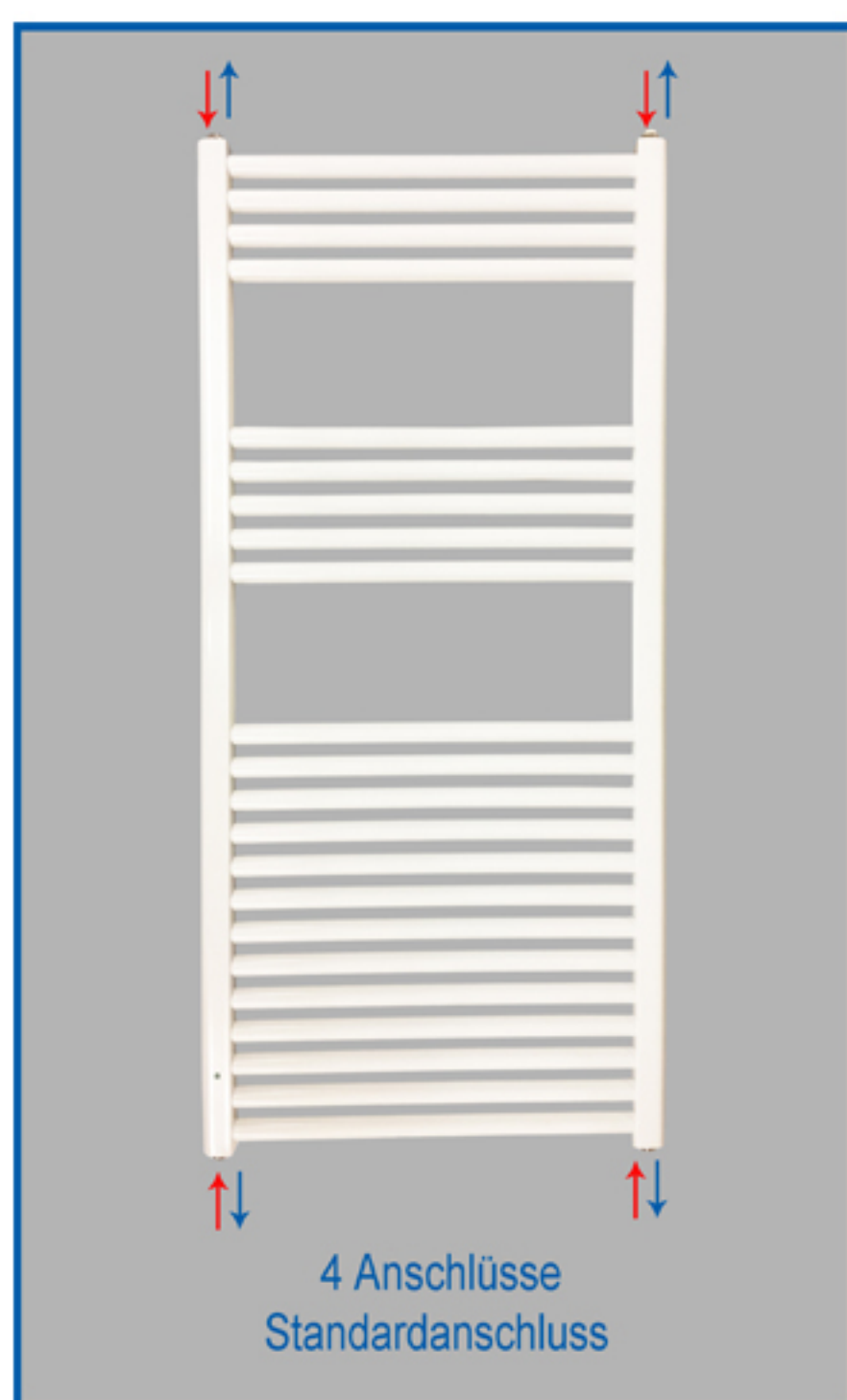
Smyrna Sonderproduktion

Gerade / Gebogen Standardanschluss

Datenblatt



Modell	Breite mm.	Höhe mm.	Farbe	Wärmeleistung nach EN 442 bei $\Delta t=50$		Profilröhre	Rohr-	
				75/65/20°C	Nabenabstand		Durchmesser	Rohranzahl
SMYRNA Sonderproduktion	300	1760	Weiß	668	255 mm.	30x40 mm.	Ø25	32
SMYRNA Sonderproduktion	400	1500	Weiß	704	355 mm.	30x40 mm.	Ø25	28
SMYRNA Sonderproduktion	400	1760	Weiß	814	355 mm.	30x40 mm.	Ø25	32
SMYRNA Sonderproduktion	500	1760	Weiß	959	455 mm.	30x40 mm.	Ø25	32
SMYRNA Sonderproduktion	600	1500	Weiß	959	555 mm.	30x40 mm.	Ø25	28
SMYRNA Sonderproduktion	600	1760	Weiß	1105	555 mm.	30x40 mm.	Ø25	32
SMYRNA Sonderproduktion	700	1500	Weiß	1086	655 mm.	30x40 mm.	Ø25	28



Verstellbares Montage Material
Wandabstand:
Wand bis Heizkörper: 55-70 mm.
Wand bis Font: 85-100 mm.

Farbe: Weiß [RAL 9016] Pulverbeschichtet

Ausführungen: Gerade / Gebogen

Heizrohre: Ø25 mm.

Profil Röhre: 40x30 mm.

Max. Betriebsdruck: 10 bar

Max. Betriebstemperatur: 110 °C

Anschlüsse: Standardanschluss: 4 Anschlüsse: ½ Zoll

Lieferumfang: 1 x Badheizkörper SMYRNA, 1 x Montageset für Wandmontage,
1 x Blindstopfen, 1 x Entlüftungstopfen.

Material: Baustahl

Auch mit Heizstab nachrüstbar für Misch oder Elektro Betrieb

Made in TURKEY

Garantie: 5 Jahre

SMYRNA Plus

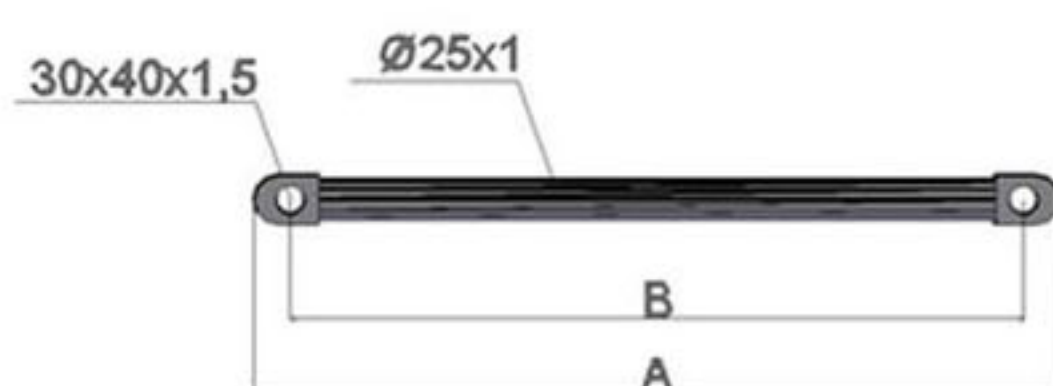
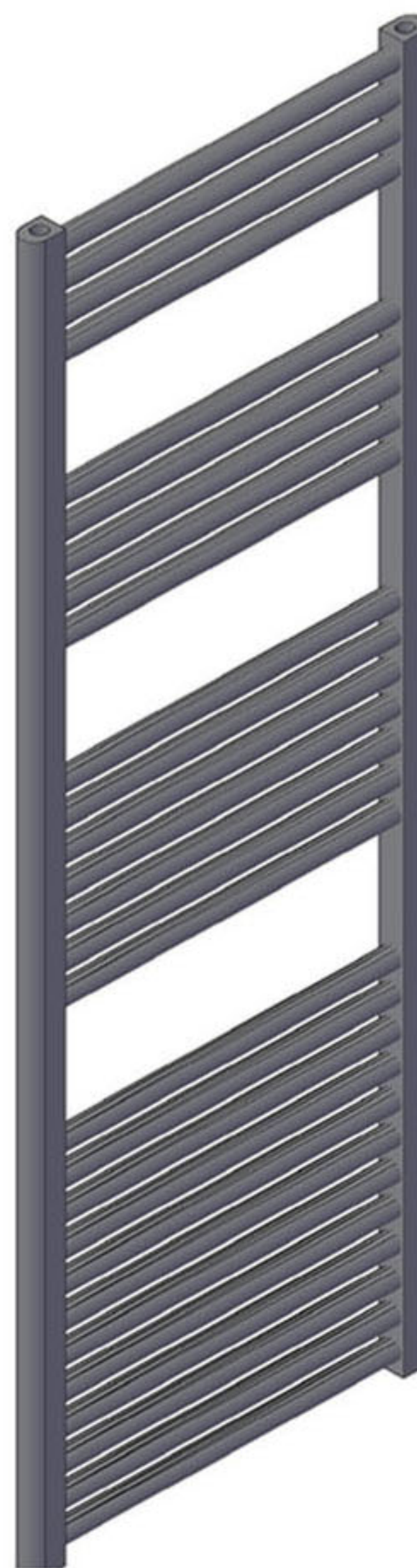
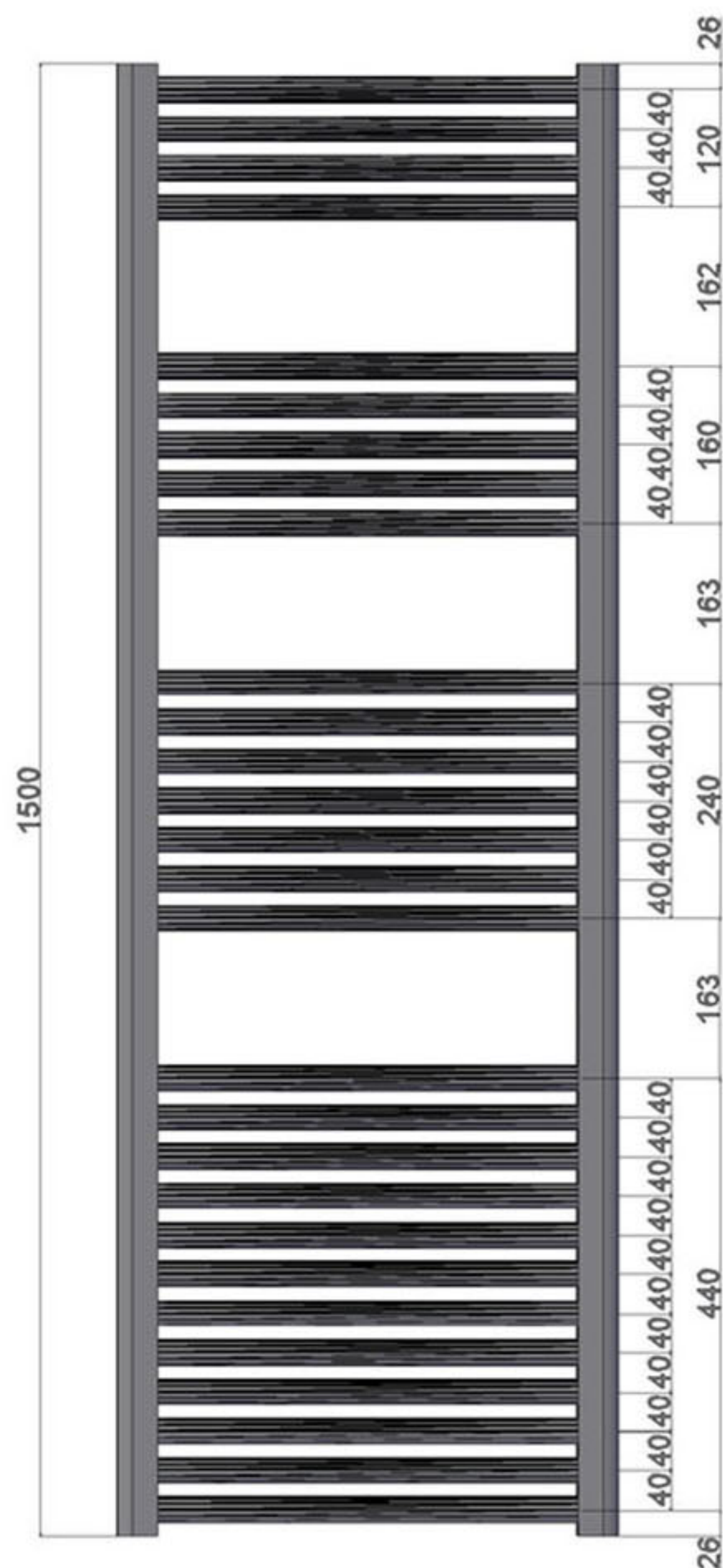


Technische Zeichnung

Höhe: 1500 mm.

Breite: 300, 400, 500, 600, 700, 800, 1000, 1200 mm.

Standard Anschluss



A	B
300	255
400	355
500	455
600	555
700	655
800	755
1000	955
1200	1155

Rohr Verteilung: 4+5+7+12=28

SMYRNA Plus

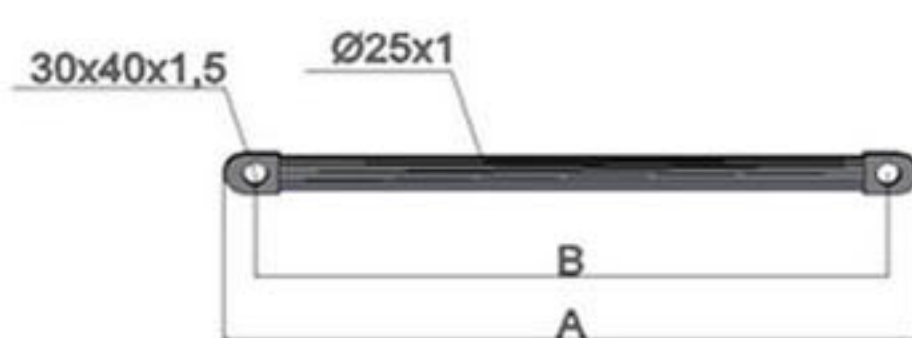
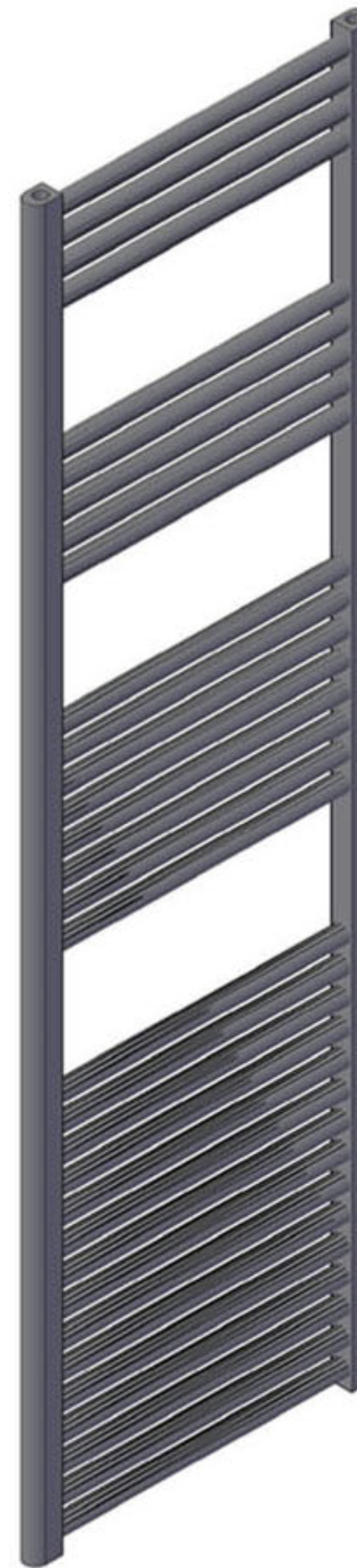
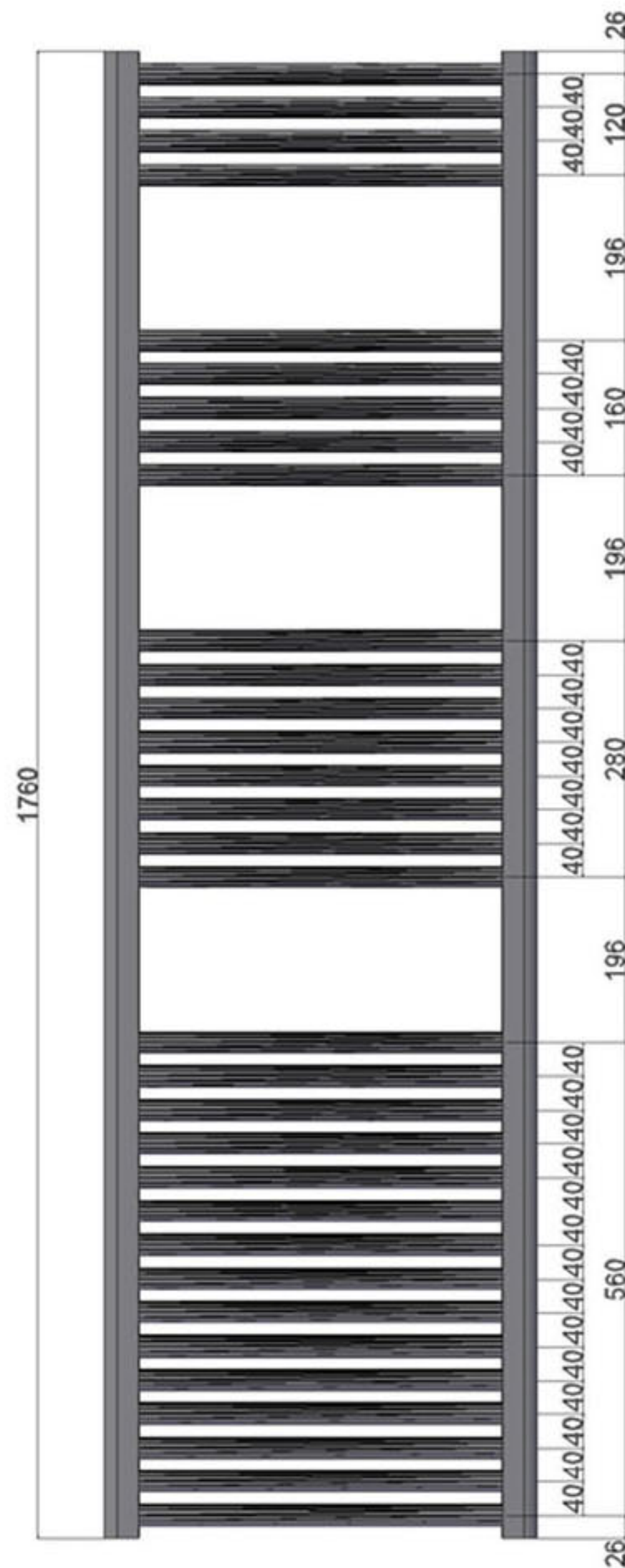


Technische Zeichnung

Höhe: 1760 mm.

Breite: 300, 400, 500, 600, 700, 800, 1000, 1200 mm.

Standard Anschluss



A	B
300	255
400	355
500	455
600	555
700	655
800	755
1000	955
1200	1155

Rohr Verteilung: 4+5+8+15=32