

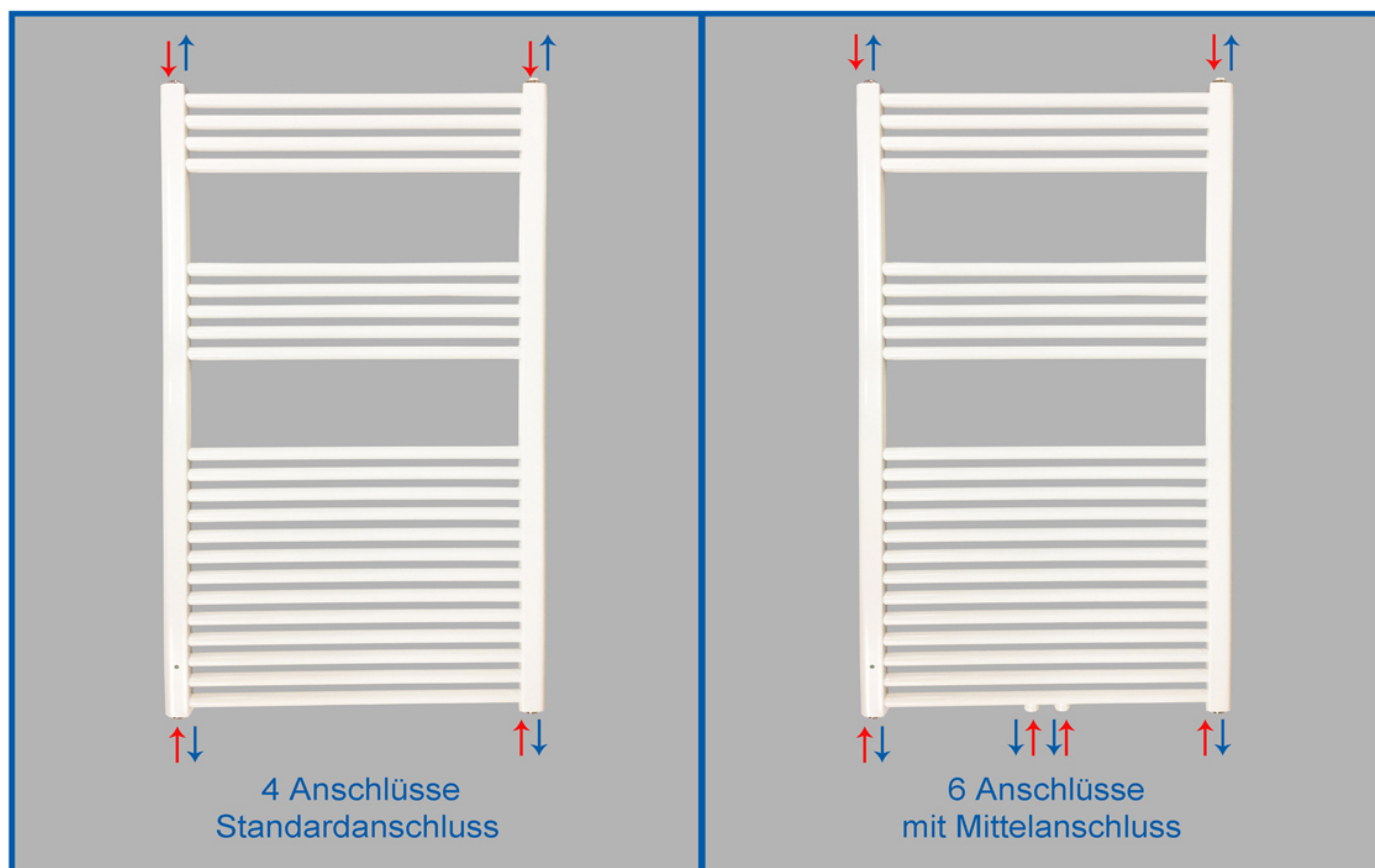
# Smyrna





# Smyrna

Datenblatt



Farbe: Weiß [RAL 9016] Pulverbeschichtet

Ausführungen: Gerade / Gebogen

Heizrohre: Ø25 mm.

Profil Röhre: 40x30 mm.

Max. Betriebsdruck: 10 bar

Max. Betriebstemperatur: 110 °C

Anschlüsse:

Standardanschluss: 4 Anschlüsse: ½ Zoll

Mittelanschluss: 6 Anschlüsse: ½ Zoll mit Mittelanschluss

Lieferumfang: 1 x Badheizkörper SMYRNA, 1 x Montageset für Wandmontage, 1 x Blindstopfen (Mittelanschluss 3 x Blinstopfen), 1 x Entlüftungstopfen.

Material: Baustahl

Auch mit Heizstab nachrüstbar für Misch oder Elektro Betrieb

Made in TURKEY

Garantie: 5 Jahre



# Smyrna

## Datenblatt



Modell	Baubreite	Bauhöhe	Wärmeleistung bei $\Delta t=50$	Rohr- Anzahl	Nabenabstand mm.	
	mm.	mm.	75/65/20°C		S.A.	M.A.
SMYRNA	300	600	153	10	255	50
SMYRNA	300	800	199	13	255	50
SMYRNA	300	1000	256	17	255	50
SMYRNA	300	1200	323	22	255	50
SMYRNA	300	1400	360	24	255	50
SMYRNA	300	1600	416	28	255	50
SMYRNA	300	1800	484	33	255	50
SMYRNA	400	600	201	10	355	50
SMYRNA	400	800	262	13	355	50
SMYRNA	400	1000	338	17	355	50
SMYRNA	400	1200	429	22	355	50
SMYRNA	400	1400	475	24	355	50
SMYRNA	400	1600	552	28	355	50
SMYRNA	400	1800	643	33	355	50
SMYRNA	450	600	225	10	405	50
SMYRNA	450	800	293	13	405	50
SMYRNA	450	1000	379	17	405	50
SMYRNA	450	1200	483	22	405	50
SMYRNA	450	1400	533	24	405	50
SMYRNA	450	1600	619	28	405	50
SMYRNA	450	1800	723	33	405	50
SMYRNA	500	600	249	10	455	50
SMYRNA	500	800	325	13	455	50
SMYRNA	500	1000	420	17	455	50
SMYRNA	500	1200	536	22	455	50
SMYRNA	500	1400	591	24	455	50
SMYRNA	500	1600	687	28	455	50
SMYRNA	500	1800	802	33	455	50
SMYRNA	600	600	298	10	555	50
SMYRNA	600	800	388	13	555	50
SMYRNA	600	1000	502	17	555	50
SMYRNA	600	1200	642	22	555	50
SMYRNA	600	1400	707	24	555	50
SMYRNA	600	1600	822	28	555	50
SMYRNA	600	1800	962	33	555	50
SMYRNA	700	600	346	10	655	50
SMYRNA	700	800	450	13	655	50
SMYRNA	700	1000	584	17	655	50
SMYRNA	700	1200	748	22	655	50
SMYRNA	700	1400	823	24	655	50
SMYRNA	700	1600	957	28	655	50

S.A. : Standardanschluss

M.A. : mit Mittelanschluss

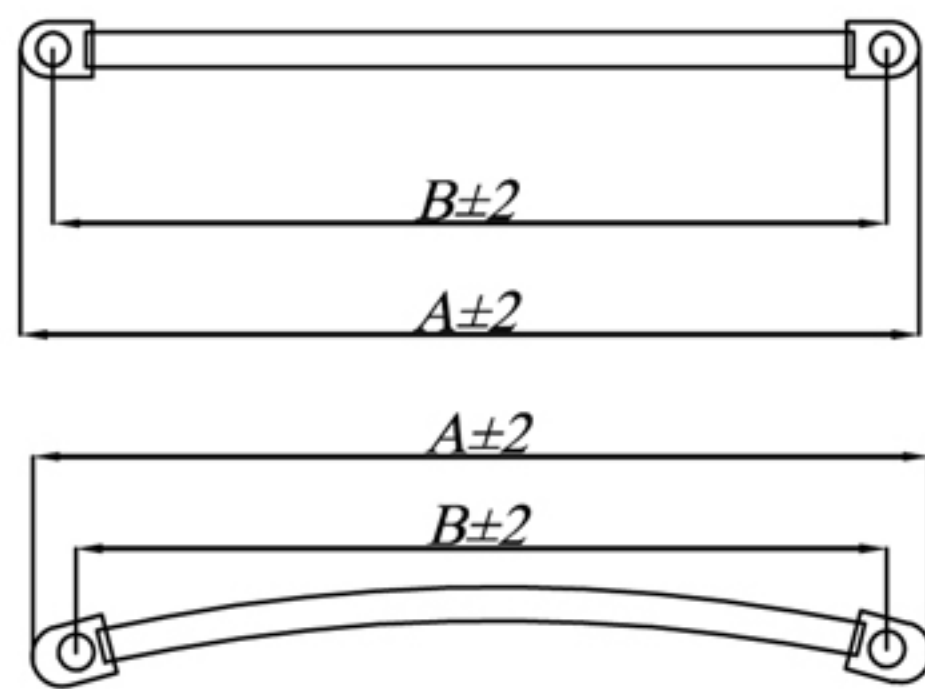
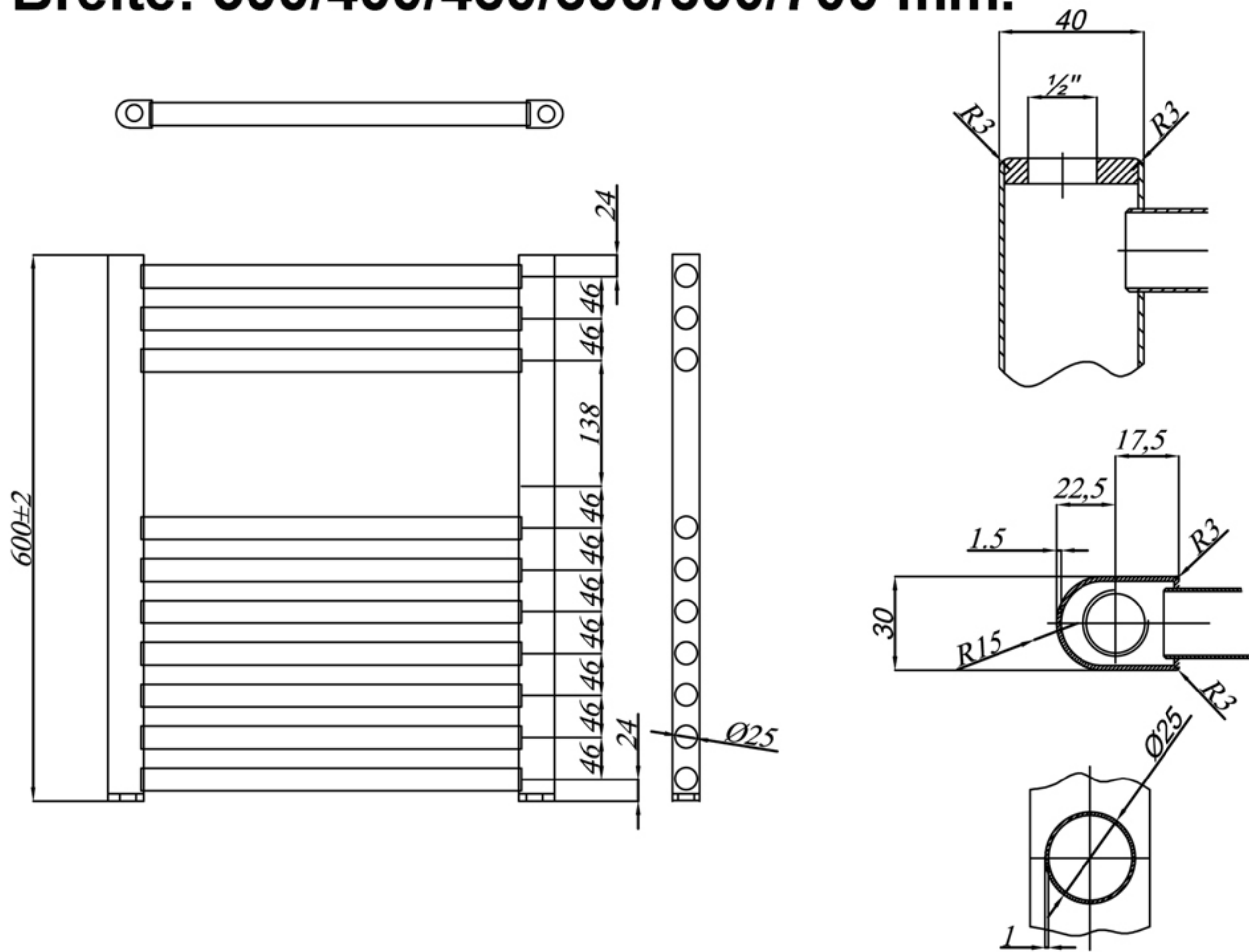
Ausführungen: Gerade oder Gebogen



# SMYRNA

Höhe: 600 mm.

Breite: 300/400/450/500/600/700 mm.



A	B
300	255
400	355
450	405
500	455
600	555
700	655

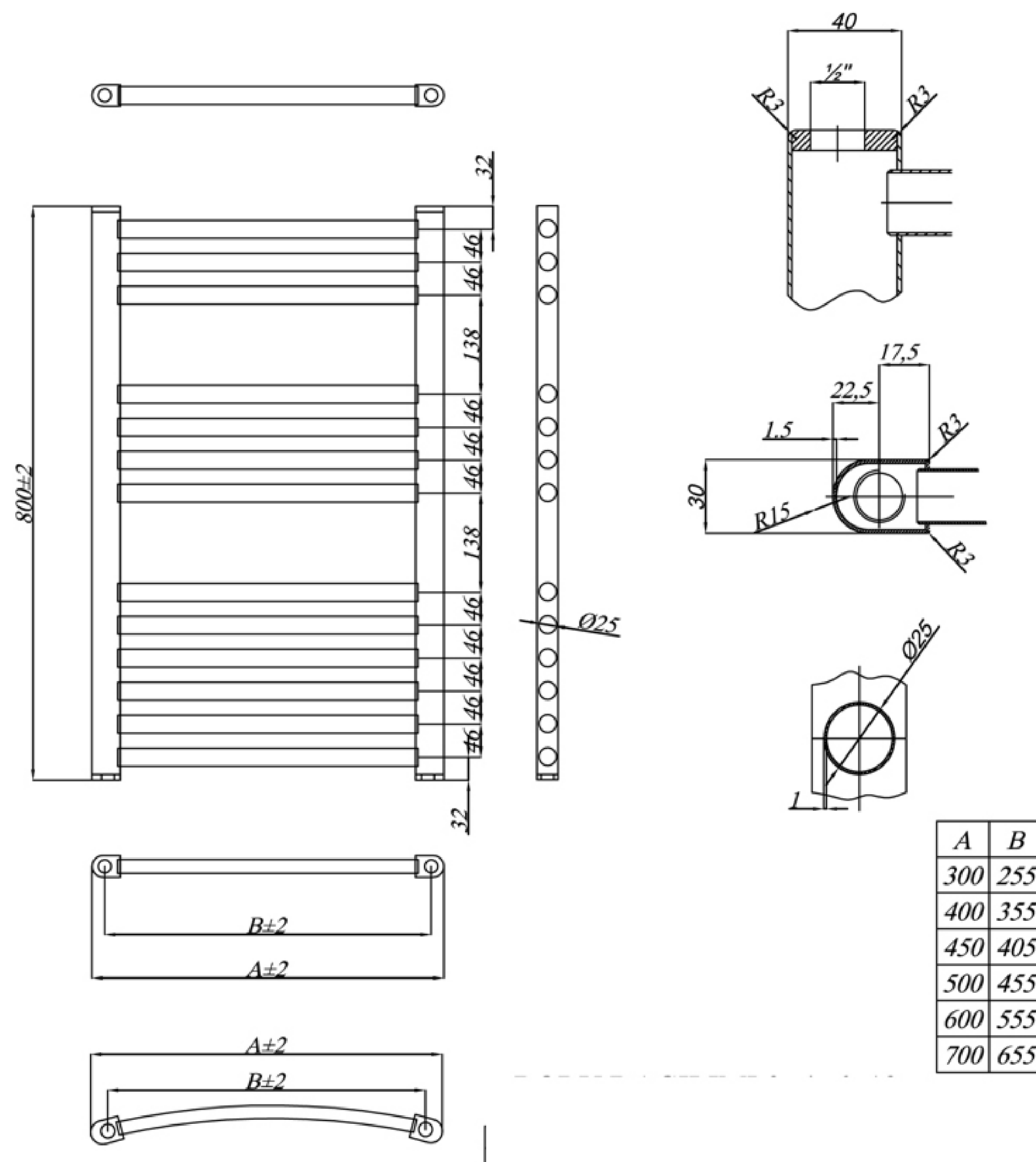
Rohr Verteilung: 3+7=10



# SMYRNA

Höhe: 800 mm.

Breite: 300/400/450/500/600/700 mm.



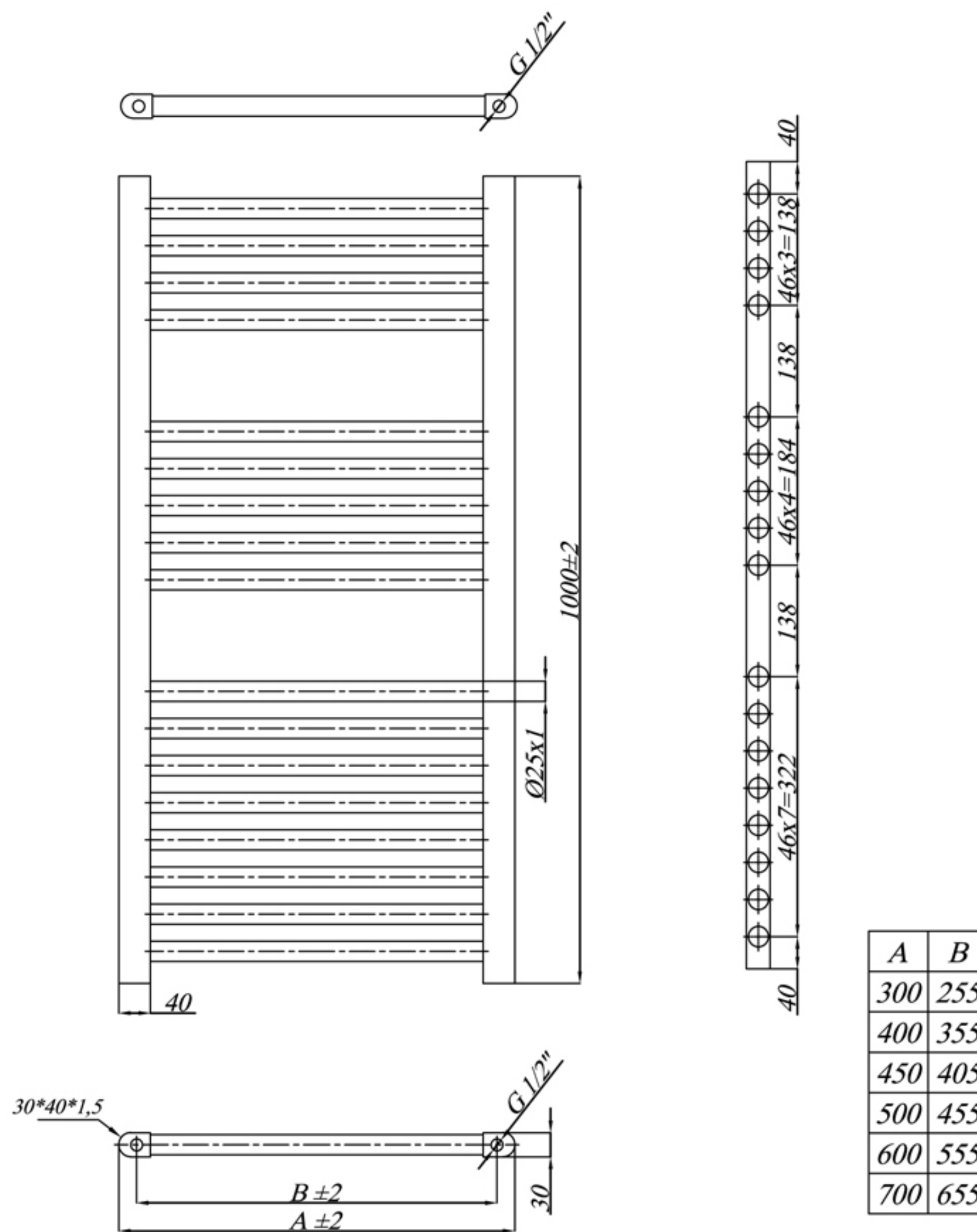
Rohr Verteilung: 3+4+6=13



# SMYRNA

Höhe: 1000 mm.

Breite: 300/400/450/500/600/700 mm.



Rohr Verteilung: 4+5+8=17

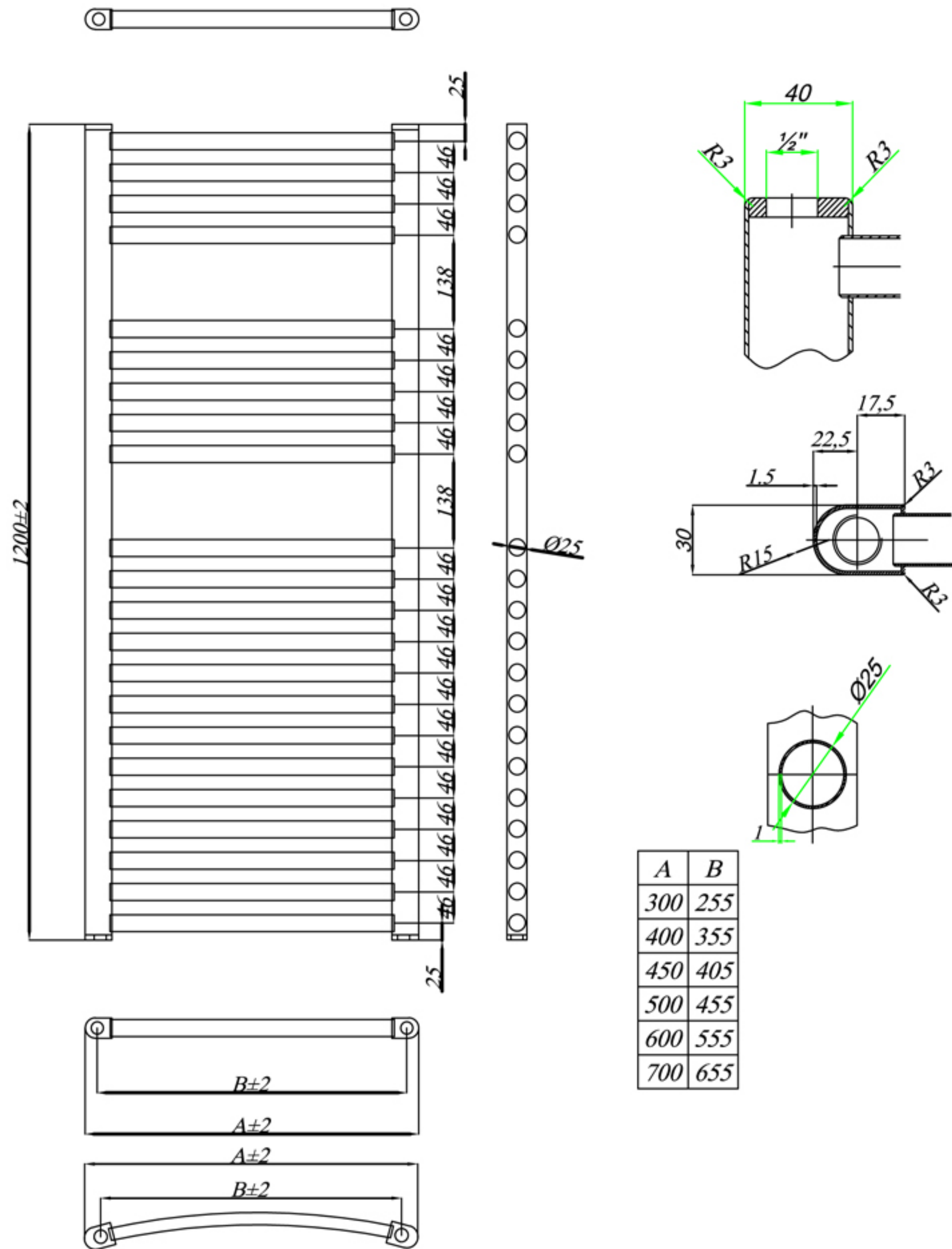




# SMYRNA

**Höhe: 1200 mm.**

**Breite: 300/400/450/500/600/700 mm.**



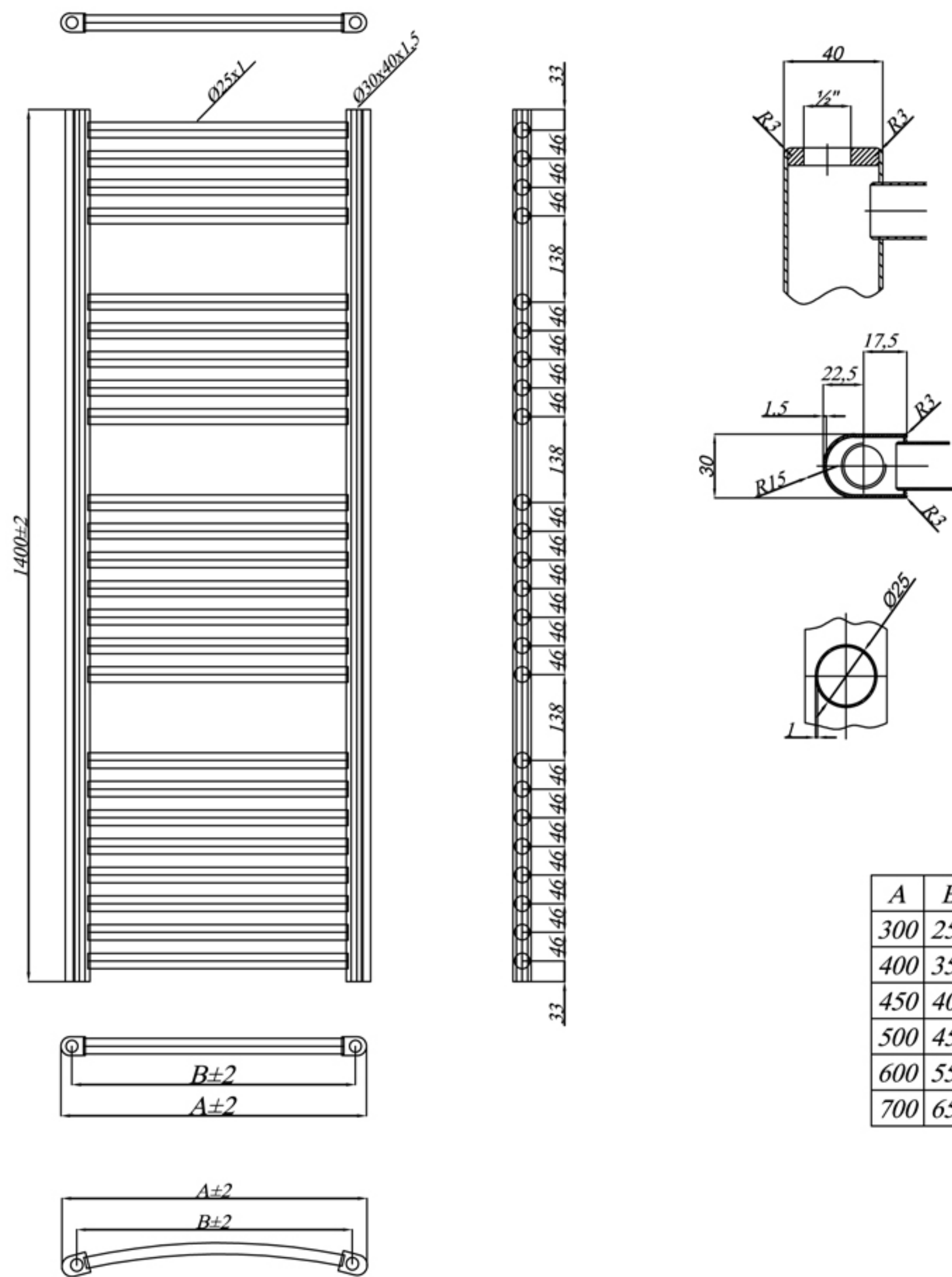
**Rohr Verteilung: 4+5+13=22**



# SMYRNA

Höhe: 1400 mm.

Breite: 300/400/450/500/600/700 mm.



A	B
300	255
400	355
450	405
500	455
600	555
700	655

Rohr Verteilung: 4+5+7+8=24

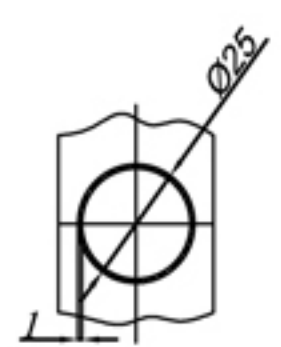
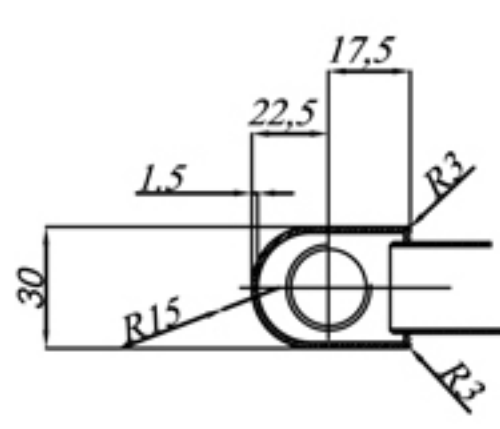
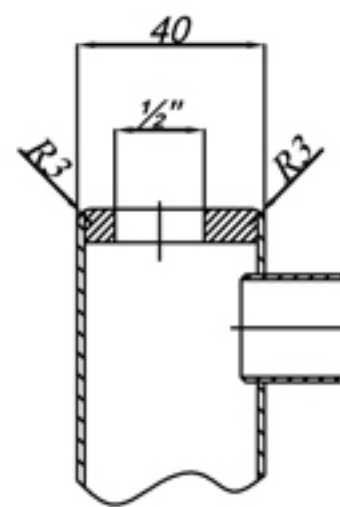
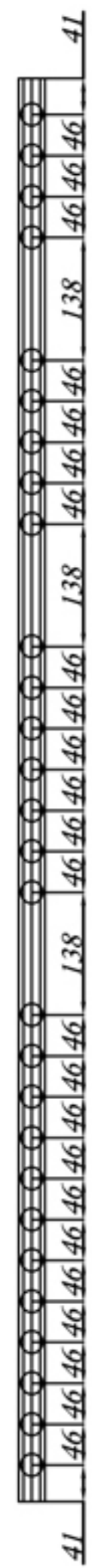
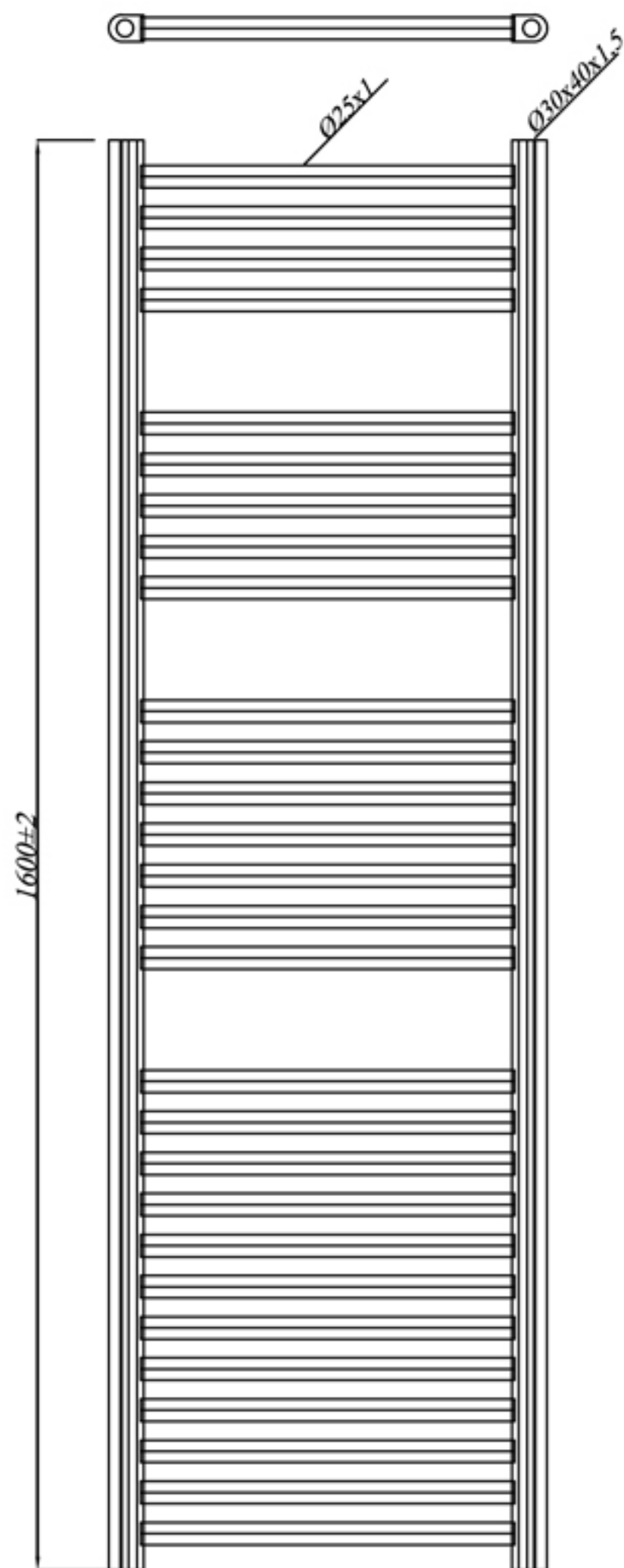




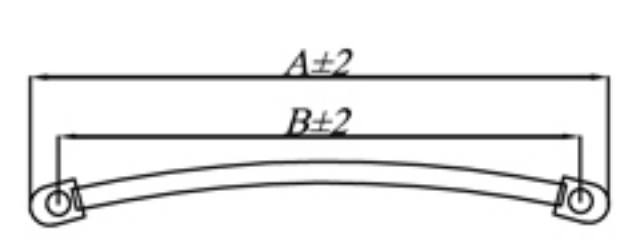
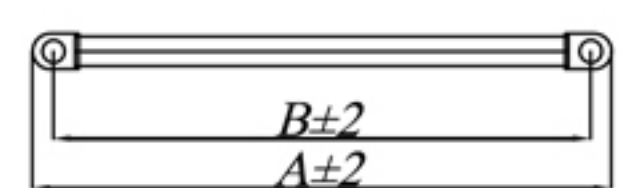
# SMYRNA

Höhe: 1600 mm.

Breite: 300/400/450/500/600/700 mm.



A	B
300	255
400	355
450	405
500	455
600	555
700	655



Rohr Verteilung: 4+5+7+12=28





