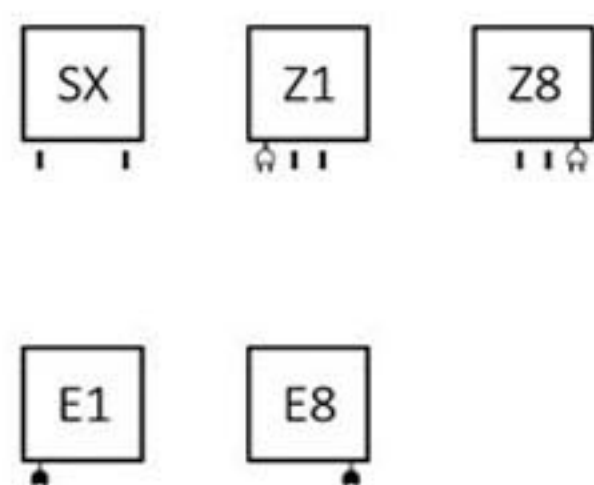


Bone

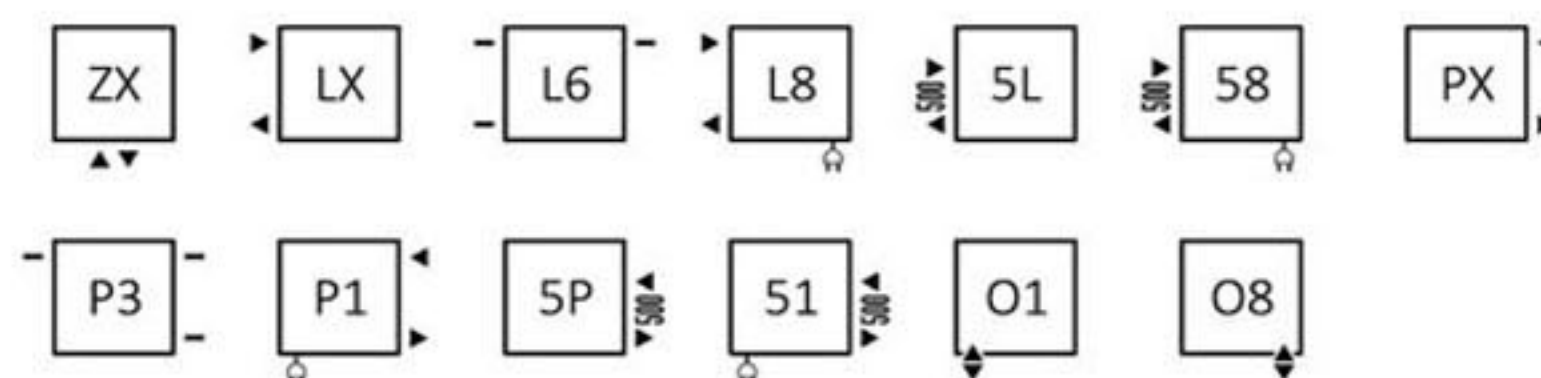
Datenblatt



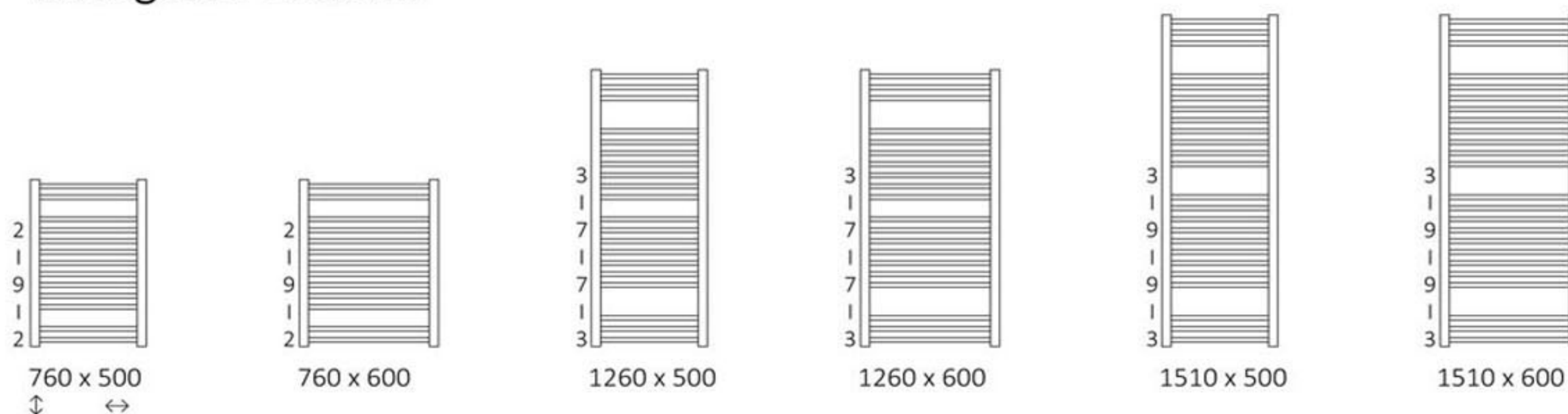
Standard Anschlussstypen:



Weitere mögliche Anschlussstypen:



Verfügbare Größen:



Technische Daten:

Betriebsdruck: 800 kPa

Maximale Betriebstemperatur: 95°C

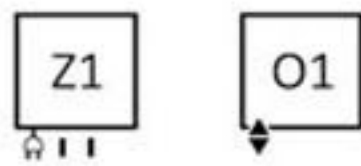
A ↓ [mm]	B ↔ [mm]	C1 [mm]	C2 [mm]	75/65/20°C [W]	55/45/20°C [W]	☺ [W]	D [mm]	E [mm]	F [mm]	⊞ [dm³]	⚖ [kg]
Pulverlack											
760	500	50	460	320	173	300	460	580	90	3,09	7,34
760	600	50	560	384	208	400	560	580	90	3,46	8,47
1260	500	50	460	503	271	600	460	1080	90	4,93	11,45
1260	600	50	560	603	325	600	560	1080	90	5,51	13,19
1510	500	50	460	607	323	600	460	1330	90	5,92	13,68
1510	600	50	560	728	387	800	560	1330	90	6,61	15,78
Galvanische Oberfläche											
760	500	50	460	224	121	200	460	580	90	3,09	7,09
760	600	50	560	269	145	300	560	580	90	3,46	8,19
1260	500	50	460	352	190	400	460	1080	90	4,93	11,06
1260	600	50	560	422	227	400	560	1080	90	5,51	12,75
1510	500	50	460	425	226	400	460	1330	90	5,92	13,22
1510	600	50	560	510	271	600	560	1330	90	6,61	15,24

Bone Raumteiler

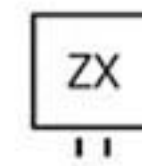
Datenblatt



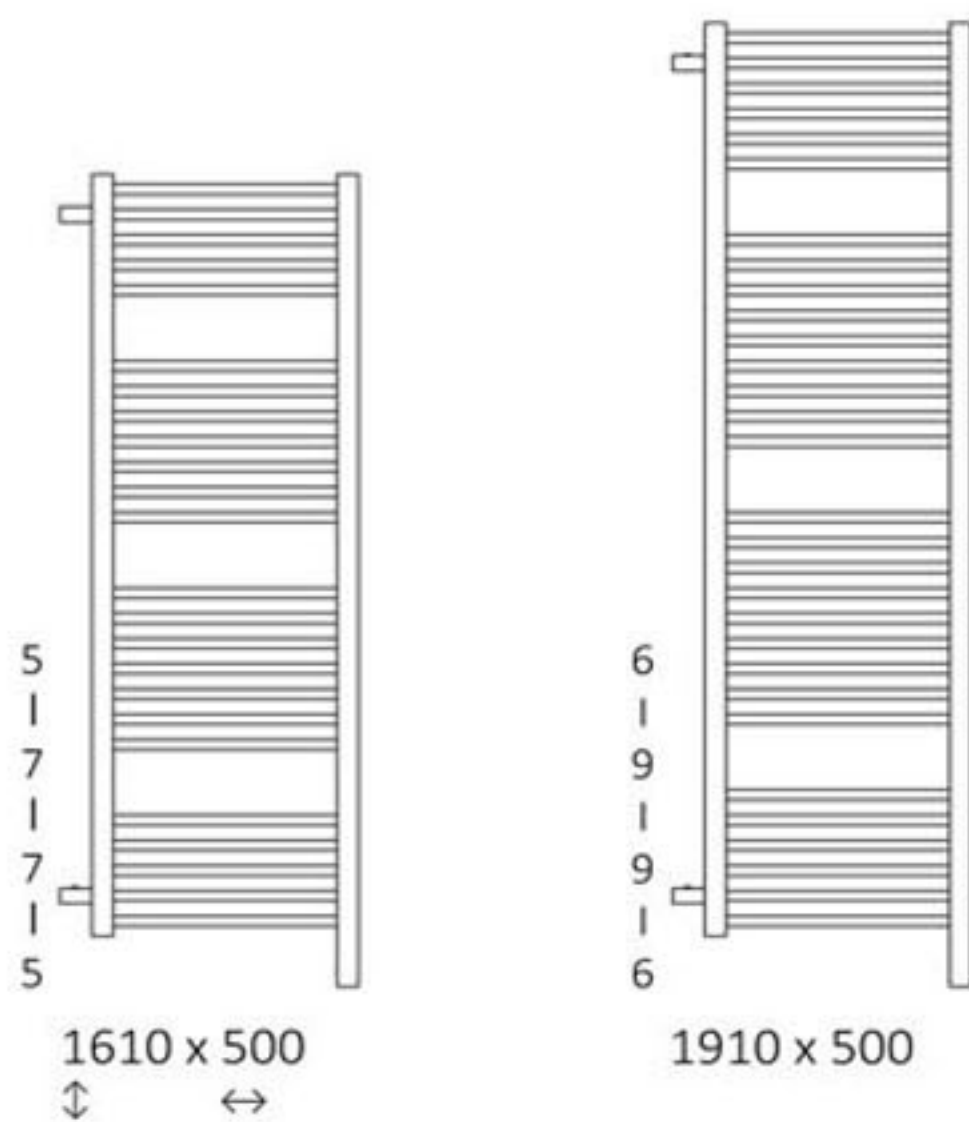
Standard Anschlusstypen:



Weitere mögliche Anschlusstypen:



Verfügbare Größen:



Technische Daten:

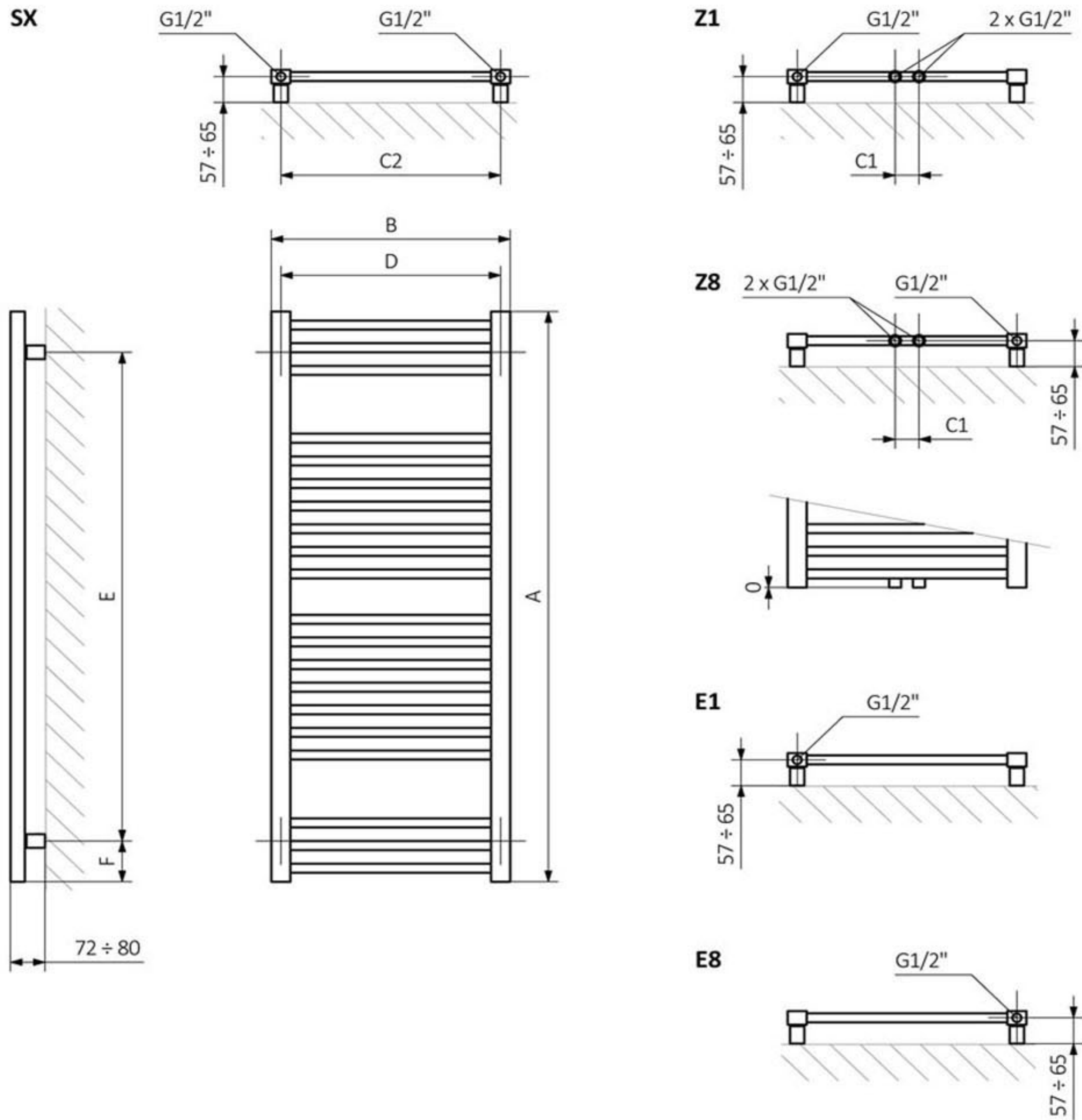
Betriebsdruck: 800 kPa

Maximale Betriebstemperatur: 95°C

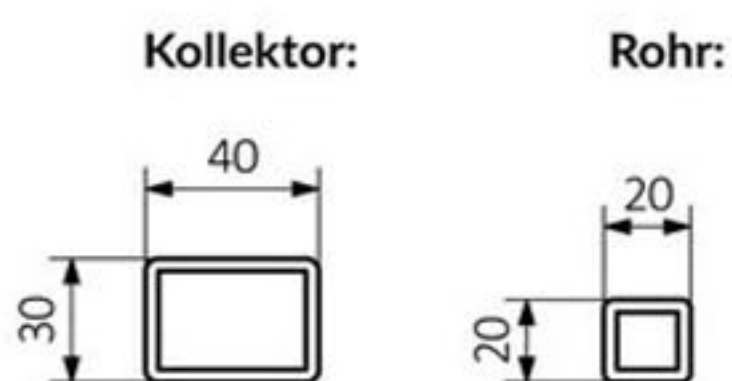
A ↓ [mm]	B ↔ [mm]	C1 [mm]	75/65/20°C [W]	55/45/20°C [W]	☉ [W]	E [mm]	F [mm]	⊞ [dm³]	⚖ [kg]
1610	500	50	607	323	600	1350	80	5,92	13,68
1910	500	50	764	404	800	1650	80	7,24	16,80

Bone

Technische Zeichnung

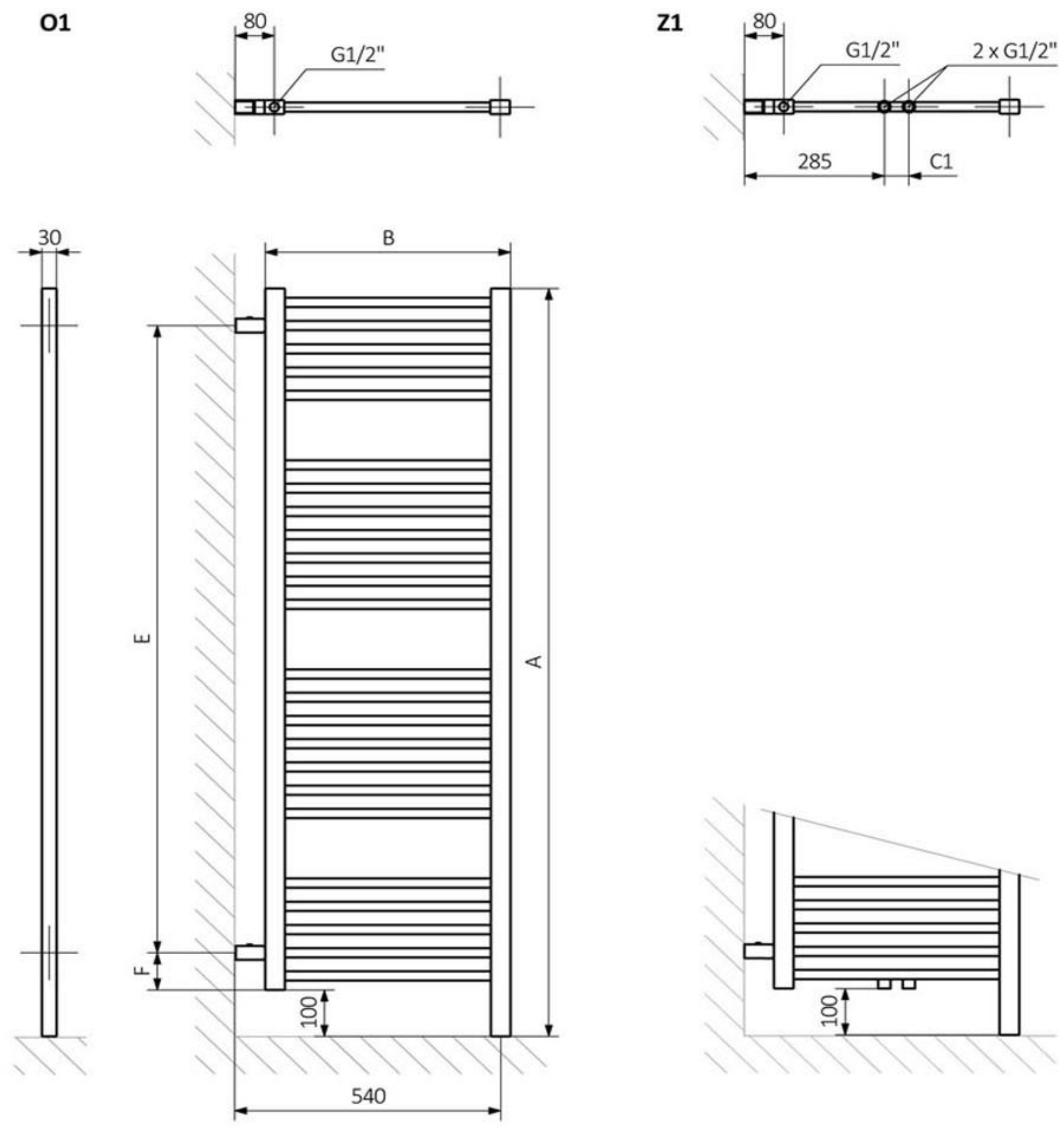


A - Höhe B - Breite C1-C5 - Anschlussabstand D - horizontaler Wandhalterungsabstand E - Vertikaler Wandhalterungsabstand F - Abstand von der Achse der unteren Wandhalterung bis Unterkante des Kollektors

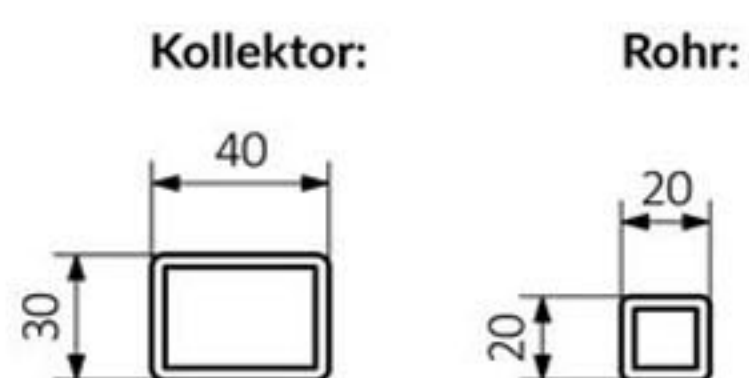


Bone Raumteiler

Technische Zeichnung



A - Höhe B - Breite C1-C5 - Anschlussabstand D - horizontaler Wandhalterungsabstand E - Vertikaler Wandhalterungsabstand
 F - Abstand von der Achse der unteren Wandhalterung bis Unterkante des Kollektors



Bone

Preisliste



Modell	Höhe mm.	Breite mm.	Premium			Farbe	Premium Farbe	Chrom
			Farbe	Farbe	Chrom	Elektrisch mit Heizparone	Elektrisch mit Heizparone	Elektrisch mit Heizparone
						DRY / MEG / MOA	DRY / MEG / MOA	DRY / MEG / MOA
Bone	760	500	310 €	429 €	617 €	395 €	514 €	702 €
Bone	760	600	322 €	445 €	673 €	407 €	530 €	758 €
Bone	1260	500	372 €	515 €	784 €	457 €	600 €	869 €
Bone	1260	600	392 €	540 €	897 €	477 €	625 €	982 €
Bone	1510	500	439 €	609 €	1.093 €	524 €	694 €	1.178 €
Bone	1510	600	462 €	637 €	1.234 €	547 €	722 €	1.319 €
Bone Raumteile	1610	500	640 €	886 €		725 €	971 €	
Bone Raumteile	1910	500	704 €	974 €		789 €	1.059 €	

Inkl. 19% MwSt.
 zuzüglich 15,00 € Versandkosten.
 Gewährleistung: 5 Jahre
 Anschlussmöglichkeiten: siehe Datenblatt
 Lieferzeit ca. 6 Wochen ab Zahlungseingang
 Bei Bestellungen oder Nachfragen, schreiben Sie uns
 eine Mail an: info@badheizkoerper-berlin.de

Badheizkörper-Berlin
 Gerlinger Str. 34
 12349 Berlin
 Tel.: +49 (30) 658 30975
 Mobil: +49 (177) 248 63 14
info@badheizkoerper-berlin.de
www.badheizkoerper-berlin.de