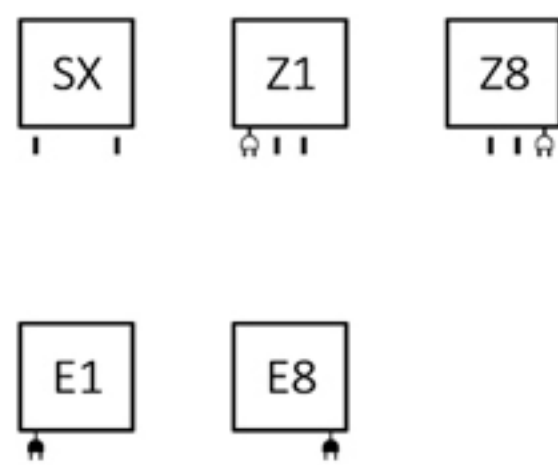
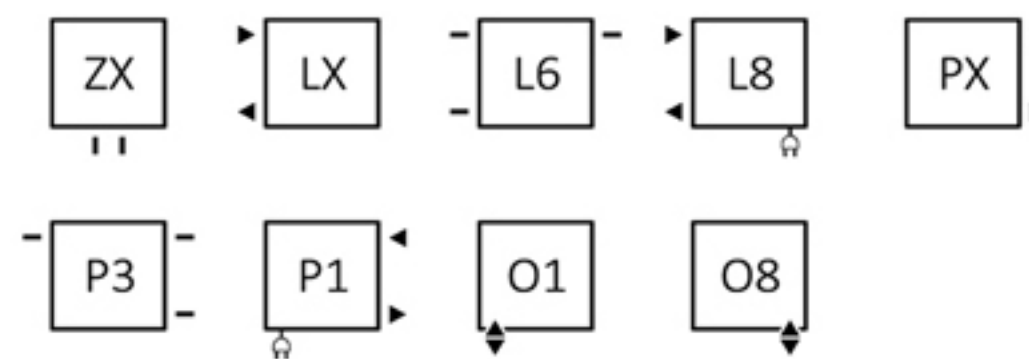


### Standard Anschlusstypen:

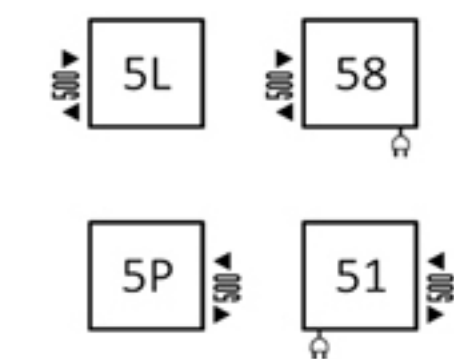


### Weitere mögliche Anschlusstypen:

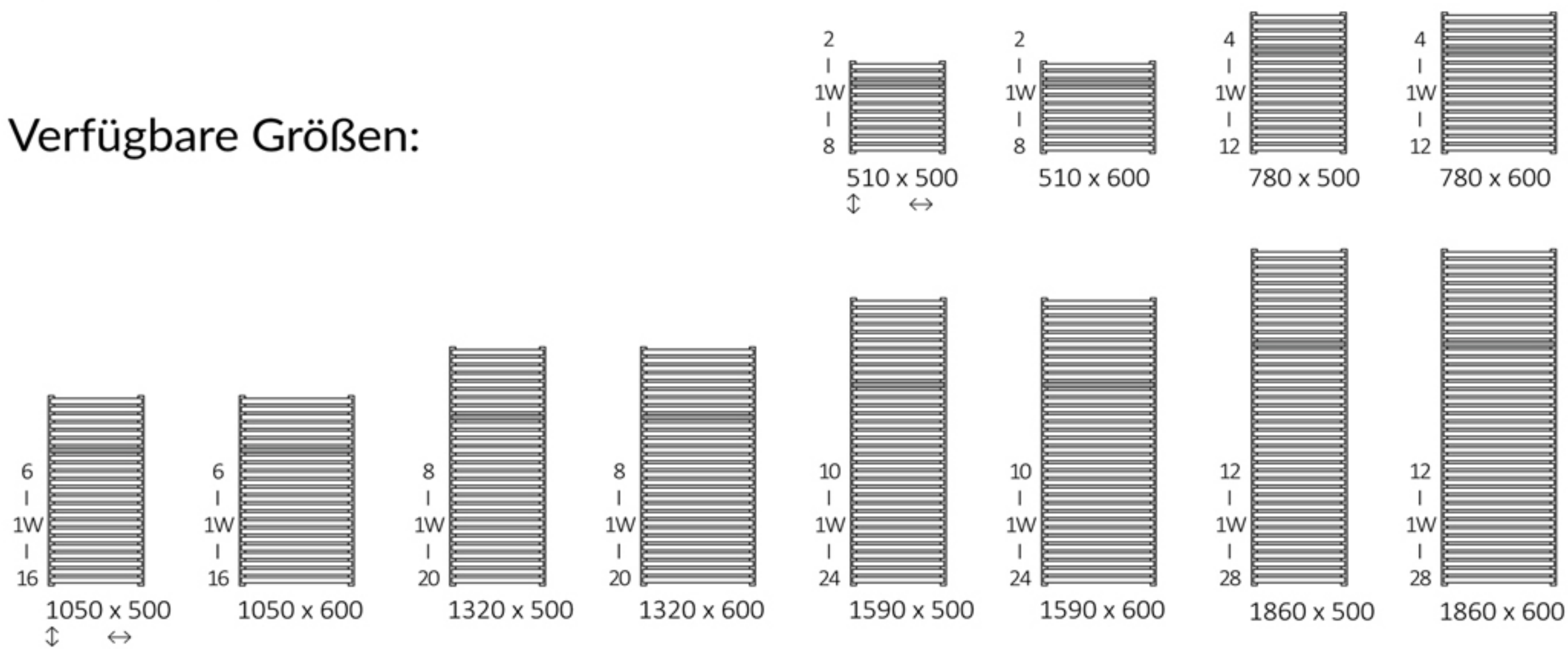
A ↑ 510÷1860:



A ↑ 780-1860:



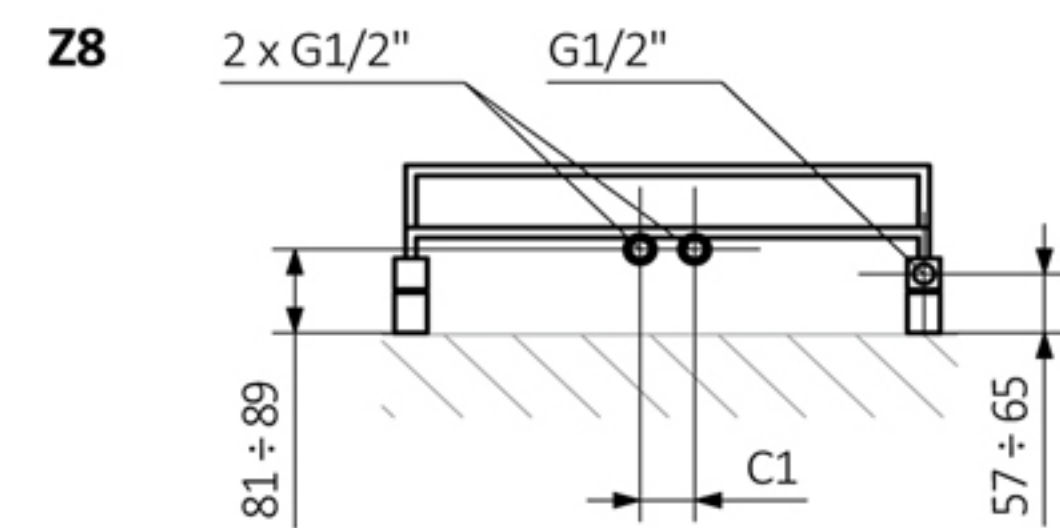
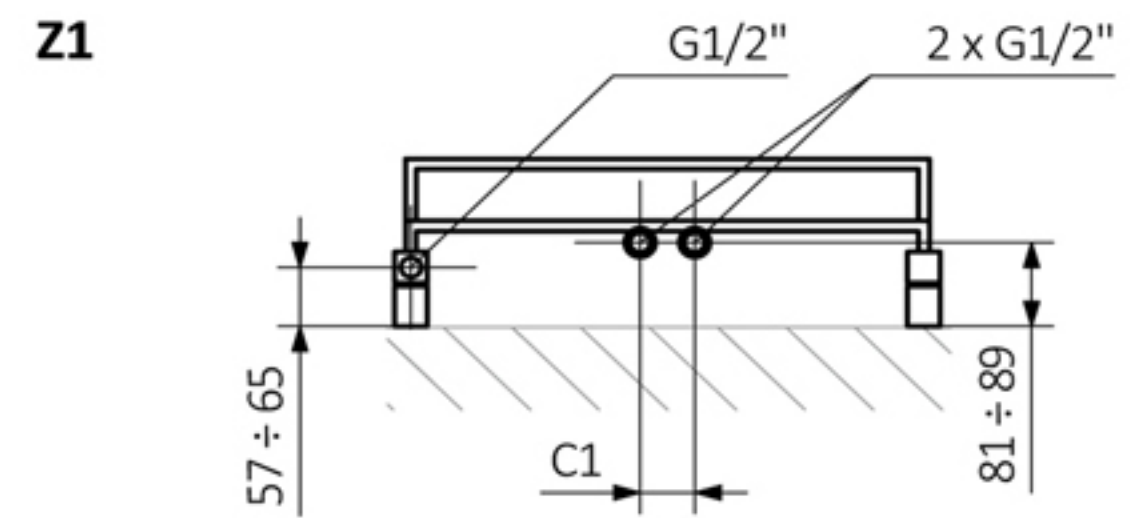
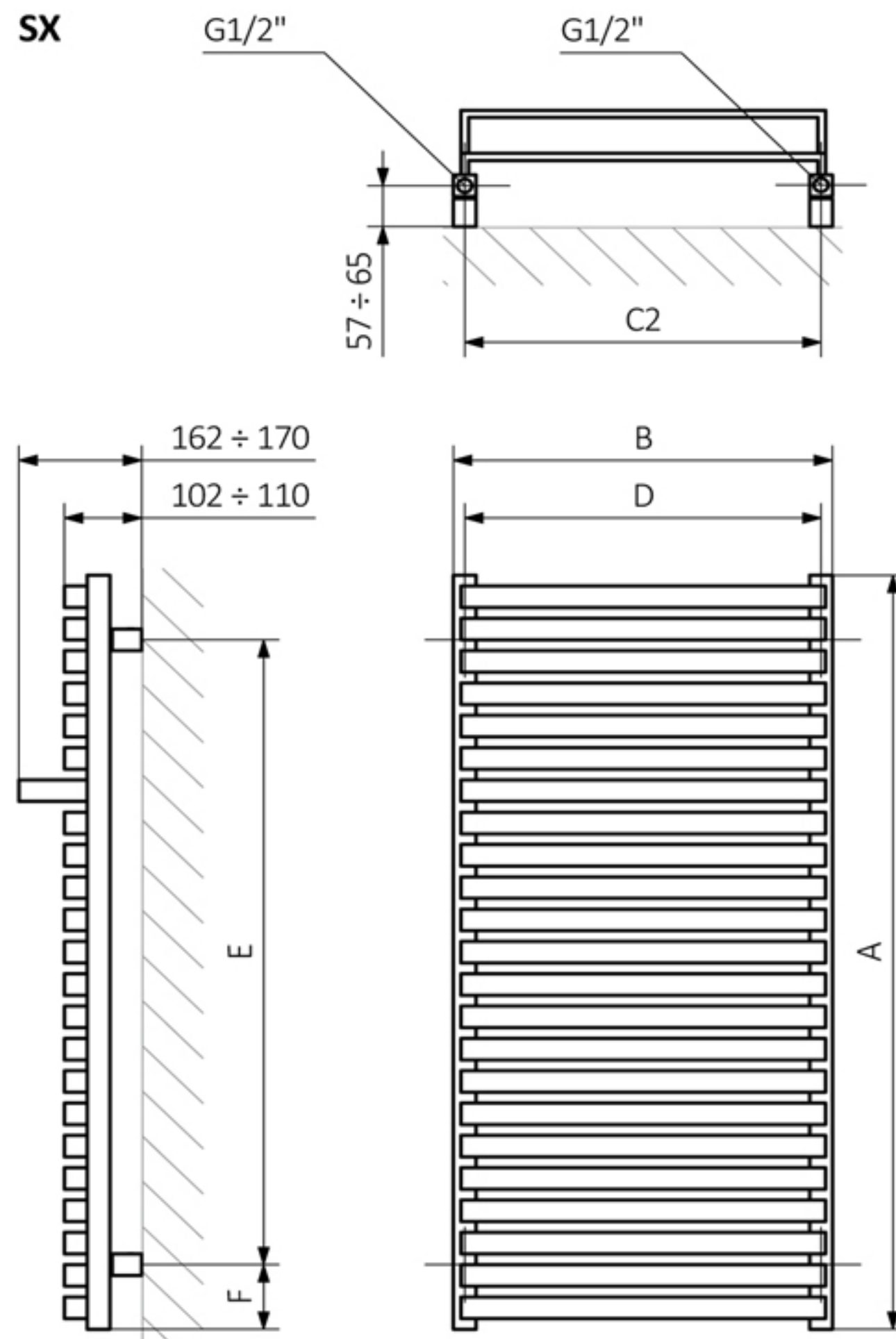
### Verfügbare Größen:



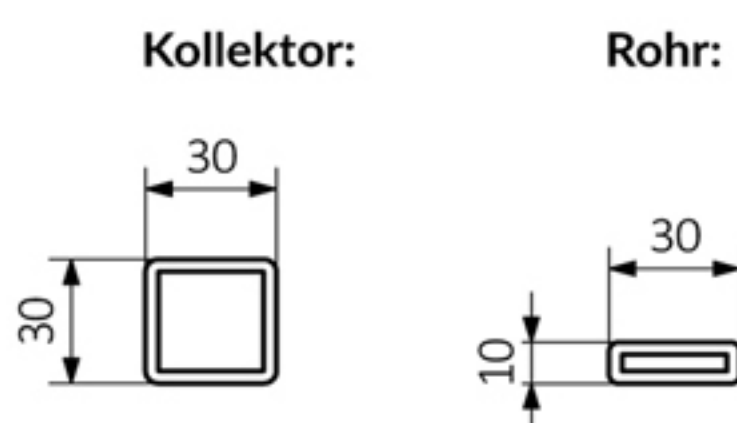
### Technische Daten:

Betriebsdruck: 1000 kPa      Maximale Betriebstemperatur: 95°C

A ↑ [mm]	B ↔ [mm]	C1 [mm]	C2 [mm]	75/65/20°C [W]	55/45/20°C [W]	☺ [W]	D [mm]	E [mm]	F [mm]	H [dm³]	📖 [kg]
510	500	50	470	304	164	300	470	330	90	1,82	6,59
510	600	50	570	362	195	400	570	330	90	2,03	7,57
780	500	50	470	455	245	400	470	600	90	2,81	10,12
780	600	50	570	541	291	600	570	600	90	3,13	11,63
1050	500	50	470	600	323	600	470	870	90	3,79	13,64
1050	600	50	570	714	384	800	570	870	90	4,23	15,69
1320	500	50	470	739	397	800	470	1140	90	4,78	17,17
1320	600	50	570	879	473	800	570	1140	90	5,32	19,76
1590	500	50	470	887	476	800	470	1410	90	5,66	20,26
1590	600	50	570	1055	566	1000	570	1410	90	6,30	23,30
1860	500	50	470	1032	553	1000	470	1680	90	6,74	24,29
1860	600	50	570	1227	657	1200	570	1680	90	7,52	27,95



A - Höhe B - Breite C1-C5 - Anschlussabstand D - horizontaler Wandhalterungsabstand E - Vertikaler Wandhalterungsabstand F - Abstand von der Achse der unteren Wandhalterung bis Unterkante des Kollektors



# City

## Preisliste



Modell	Höhe mm.	Breite mm.	Farbe RAL Farbpalette	
			Farbe	Elektrisch mit Heizparone DRY / MEG / MOA
City	510	500	412 €	497 €
City	510	600	430 €	515 €
City	780	500	473 €	558 €
City	780	600	501 €	586 €
City	1050	500	527 €	612 €
City	1050	600	565 €	650 €
City	1320	500	589 €	674 €
City	1320	600	626 €	711 €
City	1590	500	647 €	732 €
City	1590	600	693 €	778 €
City	1860	500	712 €	797 €
City	1860	600	772 €	857 €

Inkl. 19% MwSt.

zuzüglich 15,00 € Versandkosten.

Gewährleistung: 5 Jahre

Anschlussmöglichkeiten: siehe Datenblatt

Lieferzeit ca. 6 Wochen ab Zahlungseingang

Bei Bestellungen oder Nachfragen, schreiben Sie uns  
eine Mail an: [info@badheizkoerper-berlin.de](mailto:info@badheizkoerper-berlin.de)

Badheizkörper-Berlin

Gerlinger Str. 34

12349 Berlin

Tel.: +49 (30) 658 30975

Mobil: +49 (177) 248 63 14

[info@badheizkoerper-berlin.de](mailto:info@badheizkoerper-berlin.de)

[www.badheizkoerper-berlin.de](http://www.badheizkoerper-berlin.de)