

Modell	Breite mm.	Höhe mm.	Wärmeleistung nach EN 442 bei $\Delta t=50/75/65/20^{\circ}\text{C}$		Nabenabstand		Profil	Heizrohre	Rohranzahl
			Farbe	Chrom	Standardanschluss mit Mittelanschluss				
GLORYA	500	800	319	211	470 mm.	50 mm.	30x30 mm.	25x25 mm.	10
GLORYA	500	1000	387	257	470 mm.	50 mm.	30x30 mm.	25x25 mm.	12
GLORYA	500	1300	489	326	470 mm.	50 mm.	30x30 mm.	25x25 mm.	15
GLORYA	500	1700	651	493	470 mm.	50 mm.	30x30 mm.	25x25 mm.	20

Farben: Weiß [RAL 9016], Schwarz Matt [RAL 9005], Hochglanz Chrom

Heizrohre: 25x25 mm.

Profil Röhre: 30x30 mm.

Max. Betriebsdruck: 10 bar

Max. Betriebstemperatur: 110 °C

Anschlüsse:

Standardanschluss: 4 Anschlüsse: ½ Zoll

mit Mittelanschluss: 6 Anschlüsse: ½ Zoll mit Mittelanschluss

Lieferumfang: 1 x Badheizkörper GLORYA, 1 x Montageset für Wandmontage,  
1 x Blindstopfen (3 x Blindstopfen bei Mittelanschluss), 1 x Entlüftungstopfen.

Material: Baustahl

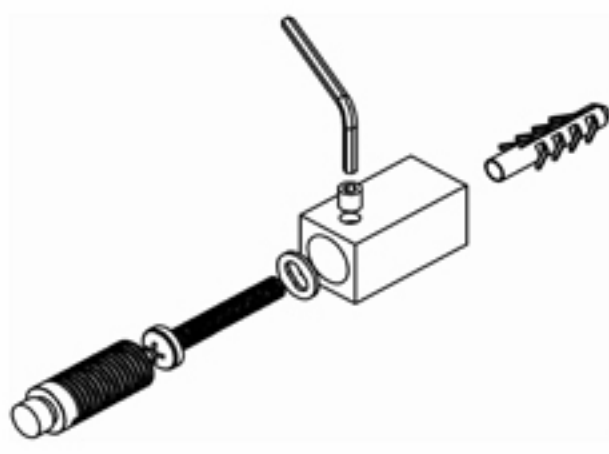
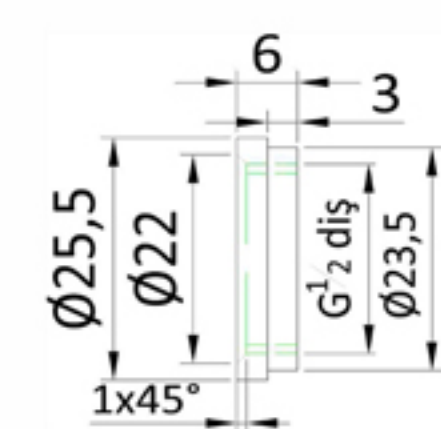
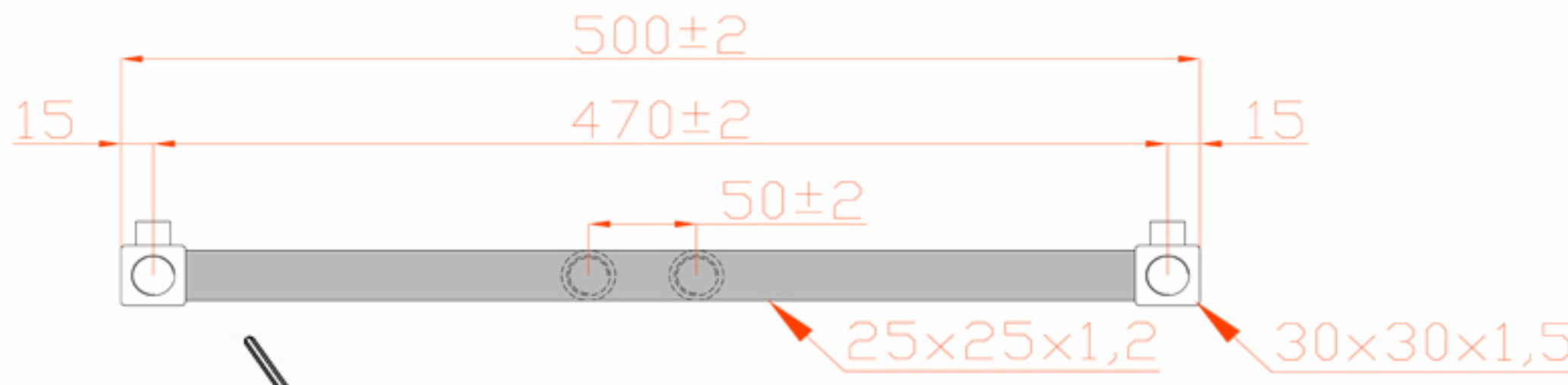
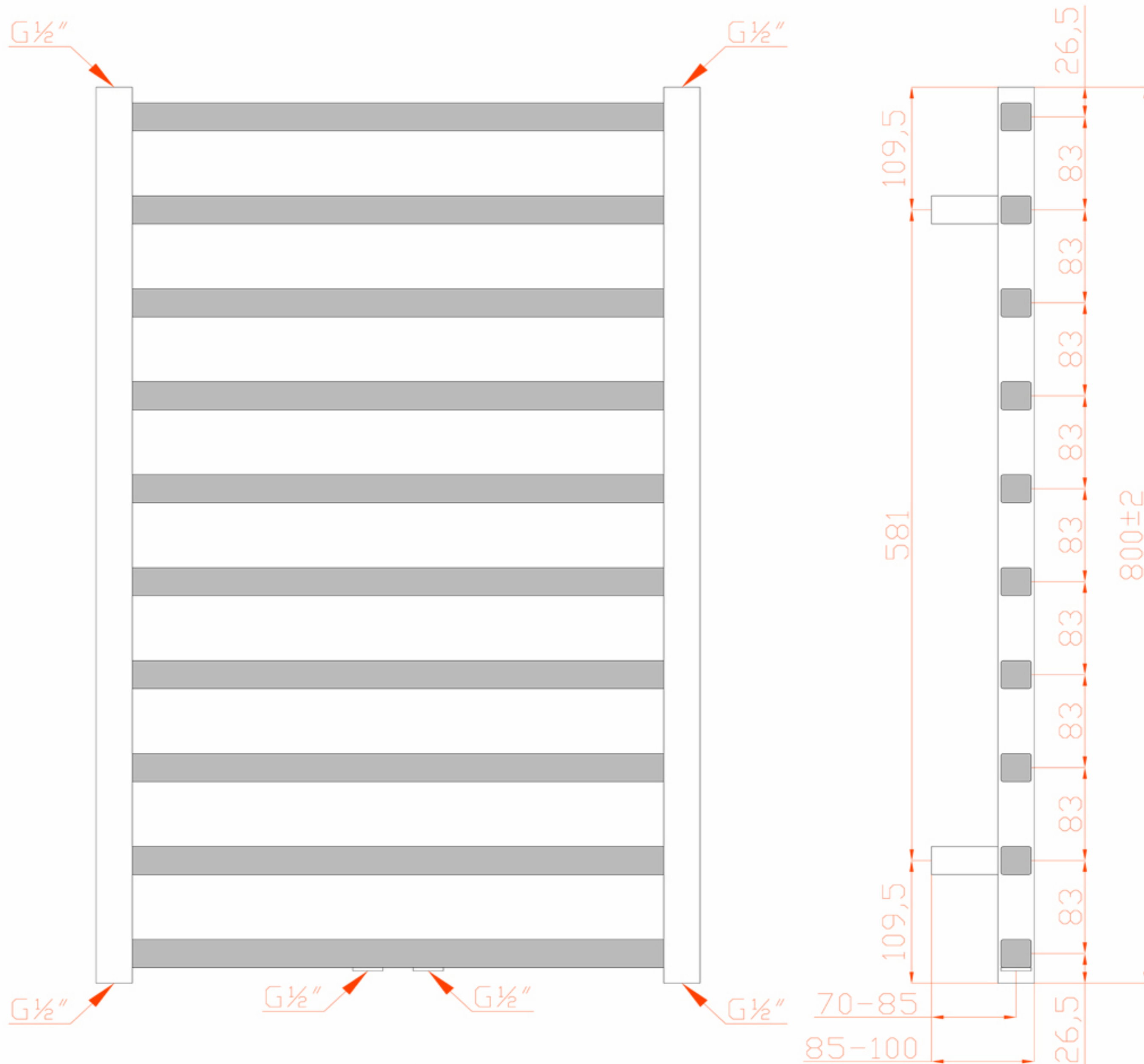
Auch mit Heizstab nachrüstbar für Misch oder Elektro - Betrieb

Made in TURKEY

Gewährleistung: 5 Jahre

# GLORYA mit Mittelanschluss

Höhe: 800 mm.  
 Breite: 500 mm.  
 Rohranzahl: 10 Stück

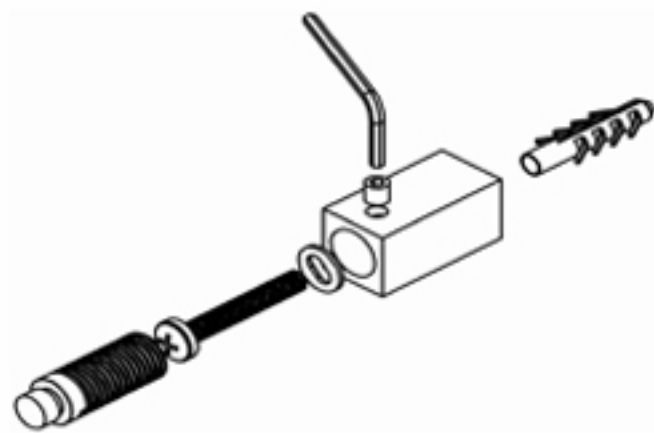
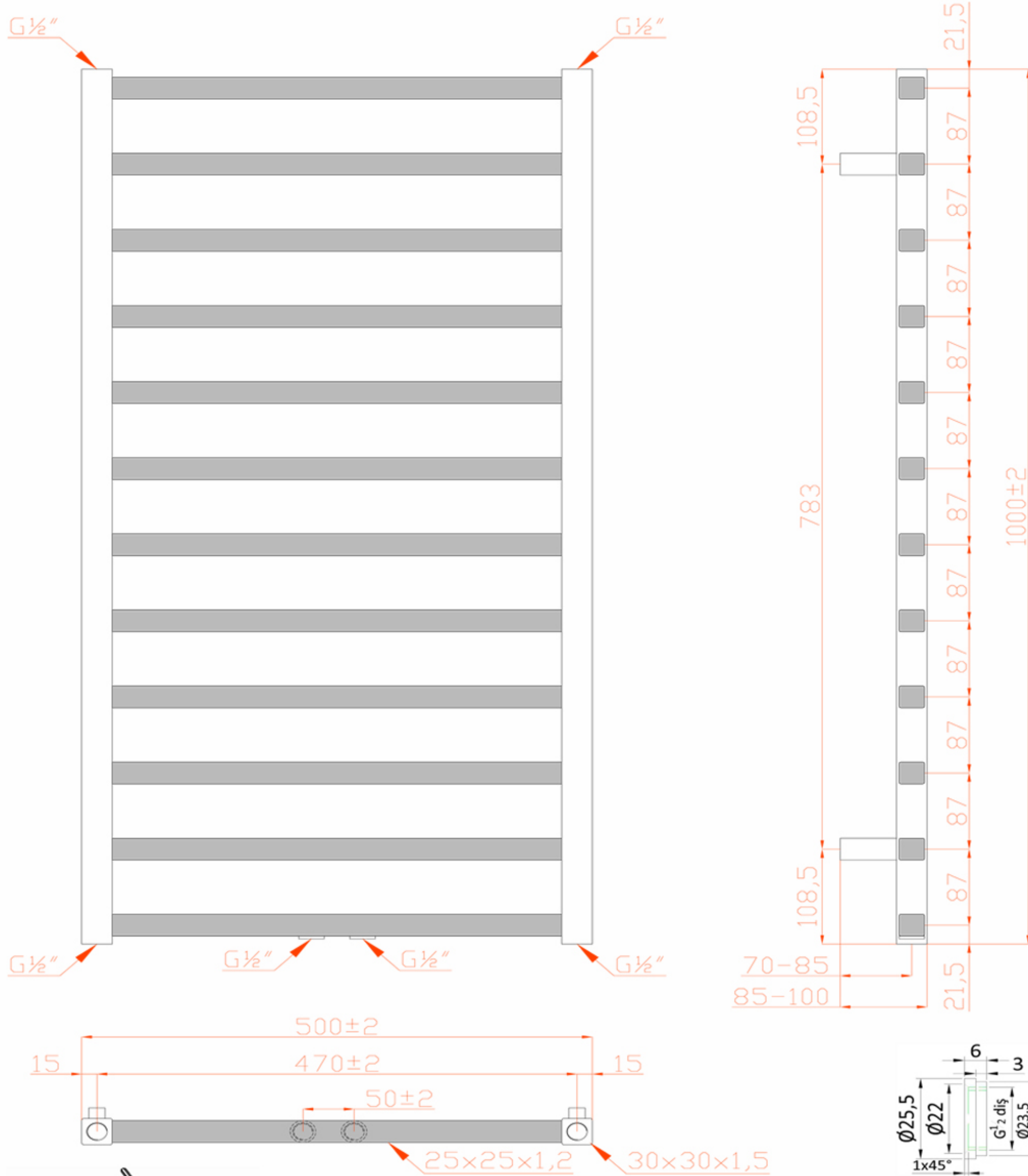


UNCERTAINTY MEASURED TOLERANCES - ISO 2768-1 c								
	0,5mm 3mm	3mm 6mm	6mm 30mm	30mm 120mm	120mm 400mm	400mm 1000mm	1000mm 2000mm	2000mm 4000mm
LINEAR	± 0,2	± 0,3	± 0,5	± 0,8	± 1,2	± 2	± 3	± 4
	DATE	NAME	SIGN					
DRAWING	19.03.2021							
CONTROL	19.03.2021							
APPROVAL	19.03.2021							
MATERIAL	PROJECT NAME :				PIPE DISTRIBUTION	SCALE		
	CML - GLORYA				10 PIPES	1/1		
	O.G. - 500x800mm				PROJECT NO	REV.		
							0	



# GLORYA mit Mittelanschluss

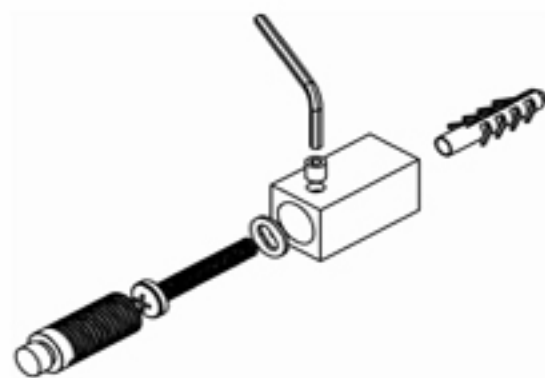
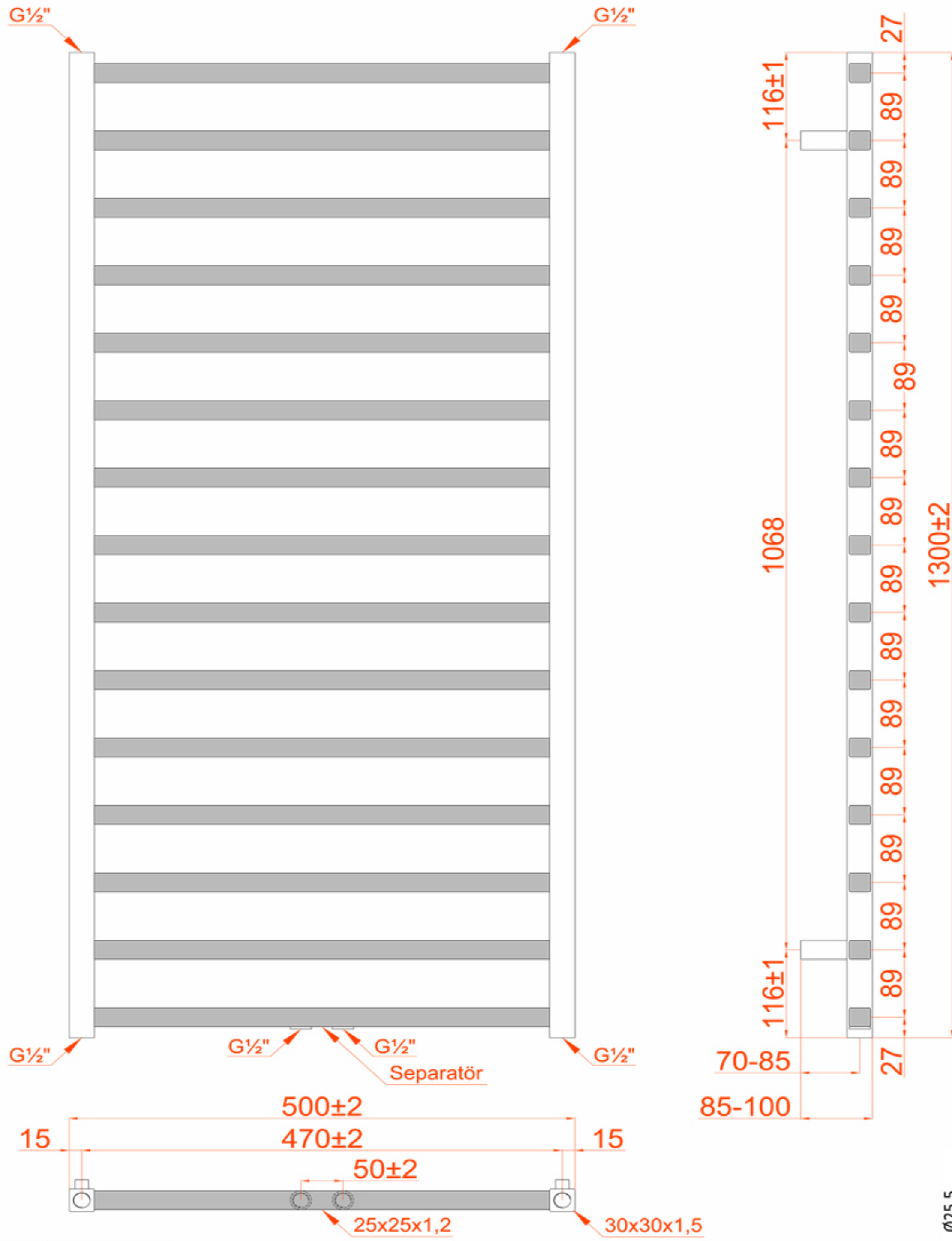
Höhe: 1000 mm.  
 Breite: 500 mm.  
 Rohranzahl: 12



UNCERTAINTY MEASURED TOLERANCES - ISO 2768-1 c									
	0,5mm 3mm	3mm 6mm	6mm 30mm	30mm 120mm	120mm 400mm	400mm 1000mm	1000mm 2000mm	2000mm 4000mm	
LINEAR	± 0,2	± 0,3	± 0,5	± 0,8	± 1,2	± 2	± 3	± 4	
	DATE	NAME	SIGN						
DRAWING	19.03.2021								
CONTROL	19.03.2021								
APPROVAL	19.03.2021								
MATERIAL	PROJECT NAME : CML - GLORYA O.G. - 500x1000mm					PIPE DISTRIBUTION 12 PIPES	SCALE 1/1		
						PROJECT NO	REV.	0	

# GLORYA mit Mittelanschluss

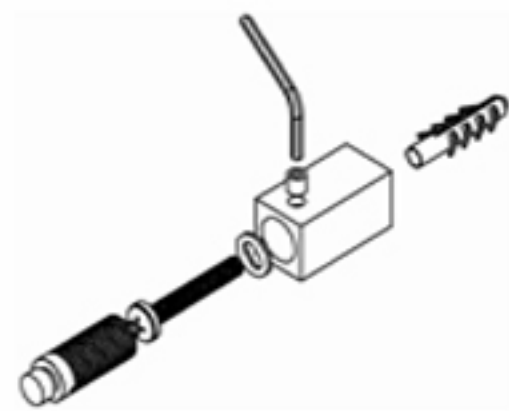
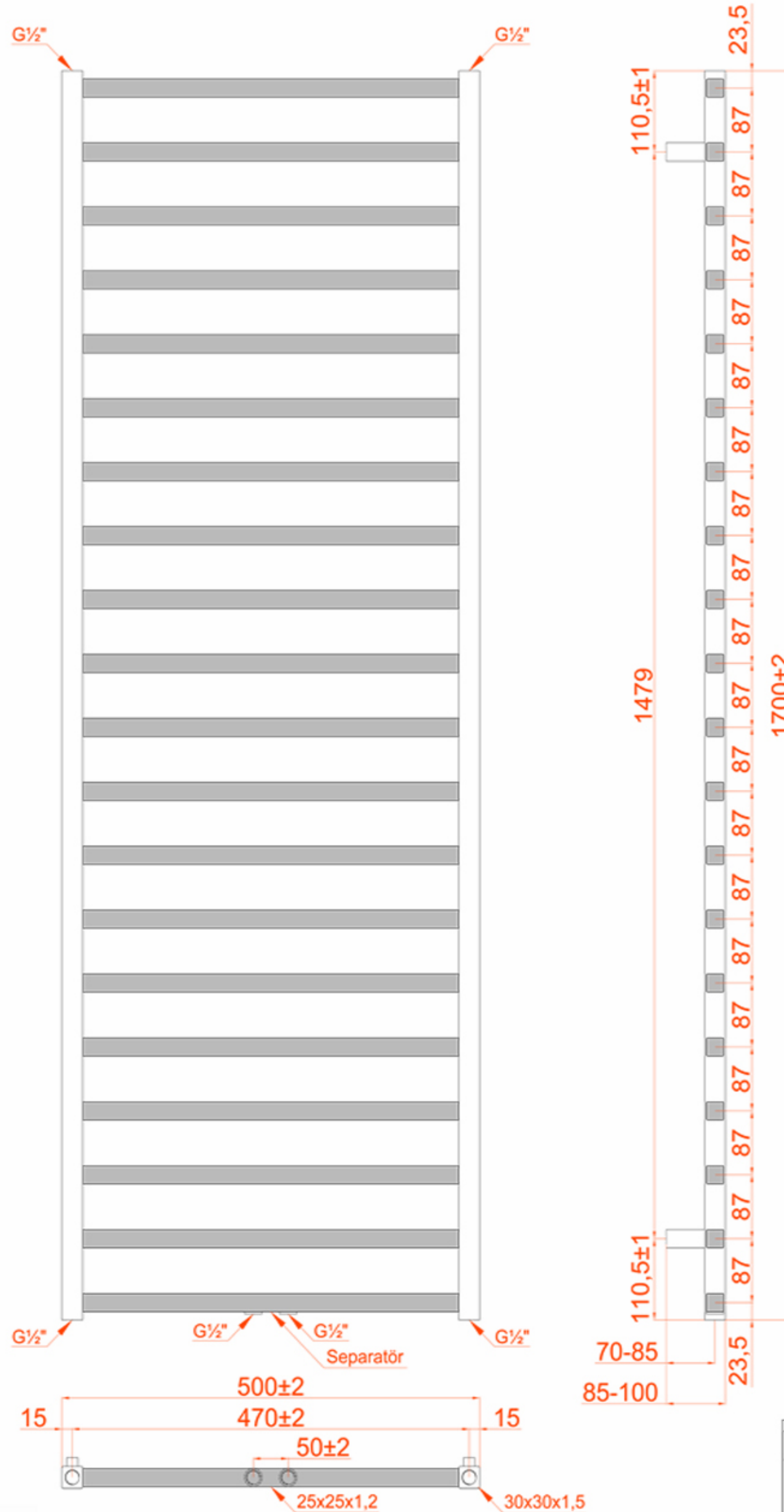
Höhe: 1300 mm.  
Breite: 500 mm.  
Rohranzahl: 15



UNCERTAINTY MEASURED TOLERANCES - ISO 2768-1 c								
	0,5mm 3mm	3mm 6mm	6mm 30mm	30mm 120mm	120mm 400mm	400mm 1000mm	1000mm 2000mm	2000mm 4000mm
LINEAR	± 0,2	± 0,3	± 0,5	± 0,8	± 1,2	± 2	± 3	± 4
	DATE	NAME	SIGN					
DRAWING	19.03.2021							
CONTROL	19.03.2021							
APPROVAL	19.03.2021							
MATERIAL	PROJECT NAME :					PIPE DISTRIBUTION	SCALE	
	CML - GLORYA					15 PIPES	1/1	
	O.G. - 500x1300mm					PROJECT NO	REV.	
							0	

# GLORYA mit Mittelanschluss

Höhe: 1700 mm.  
Breite: 500 mm.  
Rohranzahl: 20

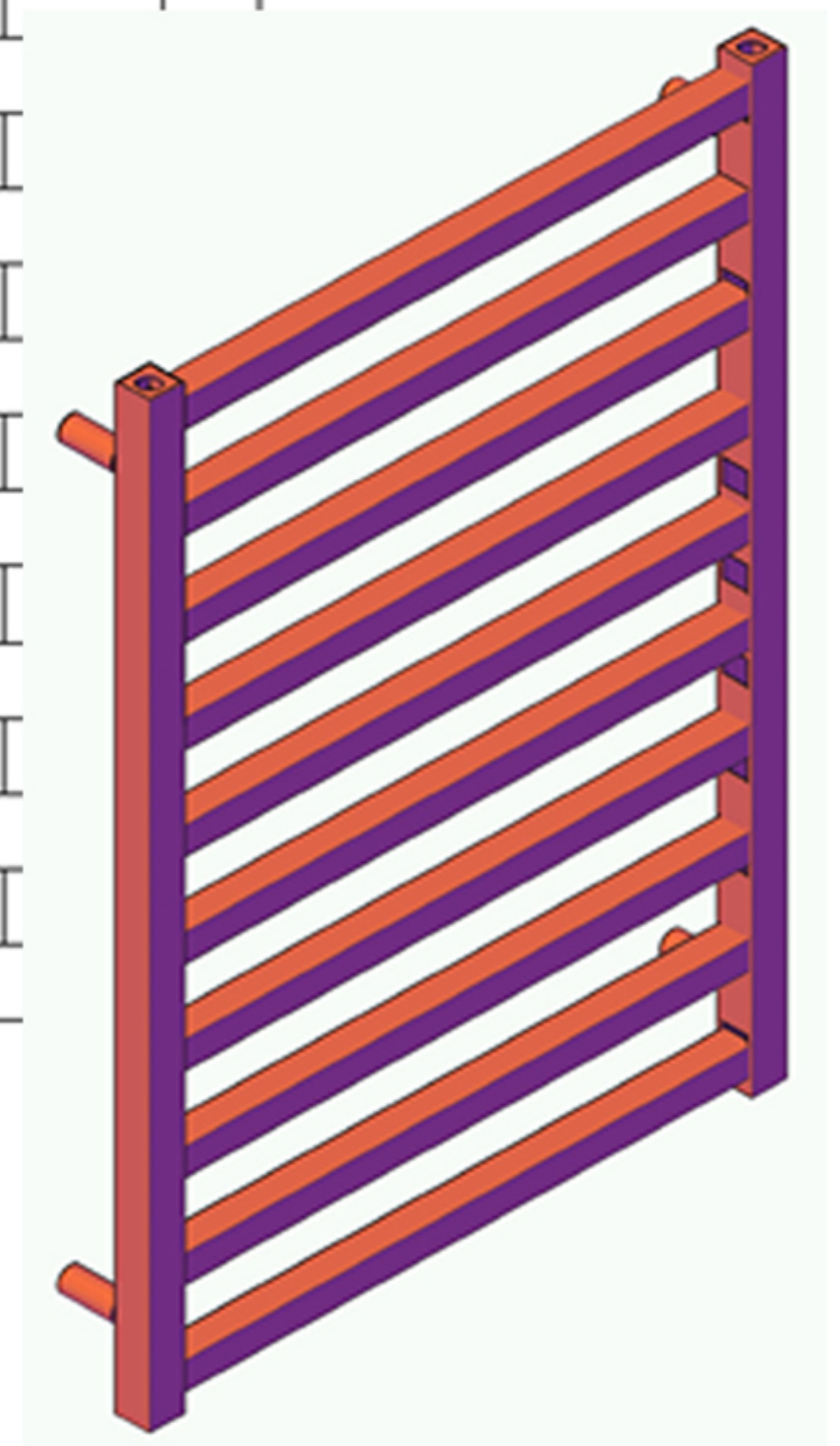
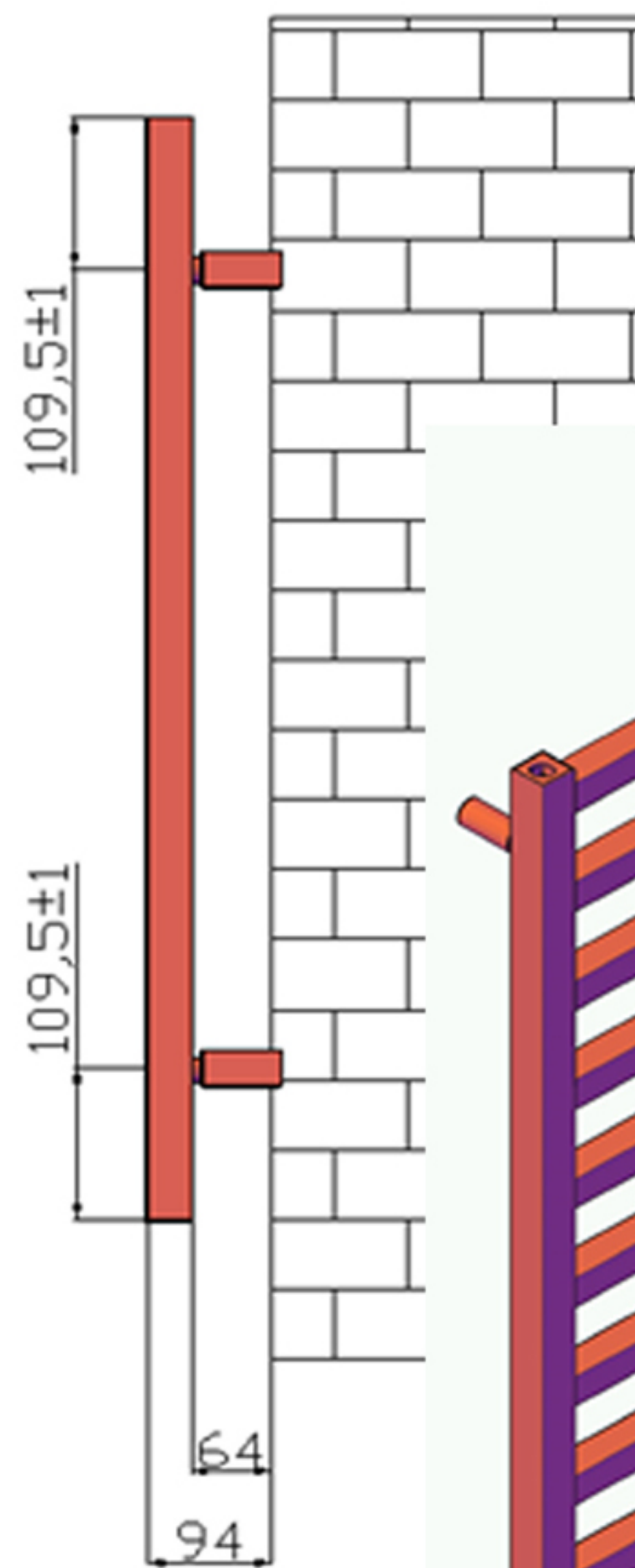
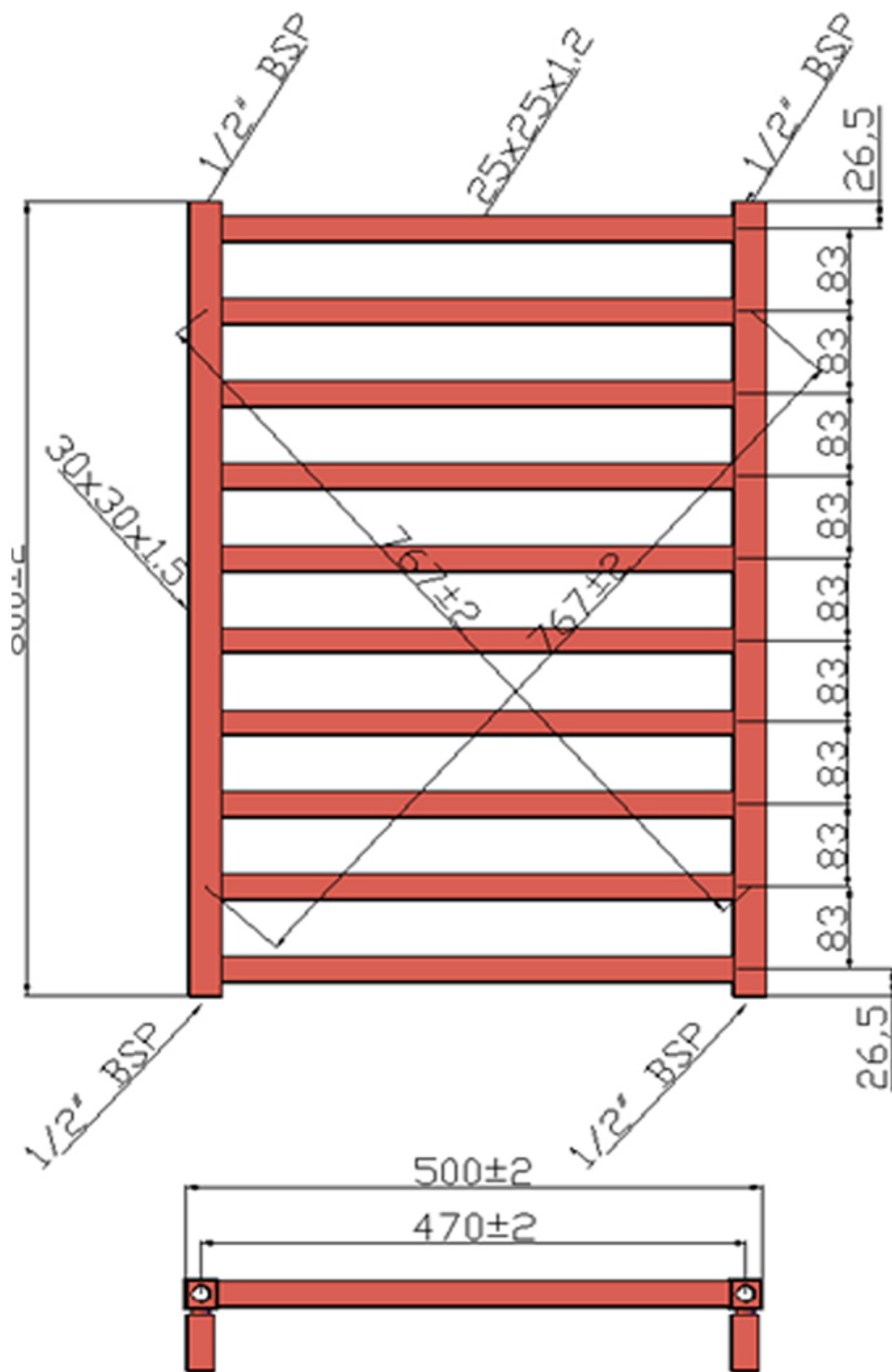


UNCERTAINTY MEASURED TOLERANCES - ISO 2768-1 c								
	0,5mm 3mm	3mm 6mm	6mm 30mm	30mm 120mm	120mm 400mm	400mm 1000mm	1000mm 2000mm	2000mm 4000mm
LINEAR	± 0,2	± 0,3	± 0,5	± 0,8	± 1,2	± 2	± 3	± 4
	DATE	NAME	SIGN					
DRAWING	30.03.2021							
CONTROL	30.03.2021							
APPROVAL	30.03.2021							
MATERIAL	PROJECT NAME :				PIPE DISTRIBUTION	SCALE		
	CML - GLORYA				20 PIPES	1/1		
	O.G. - 500x1700mm				PROJECT NO	REV.		
						0		



# Glorya 800x500 mm.

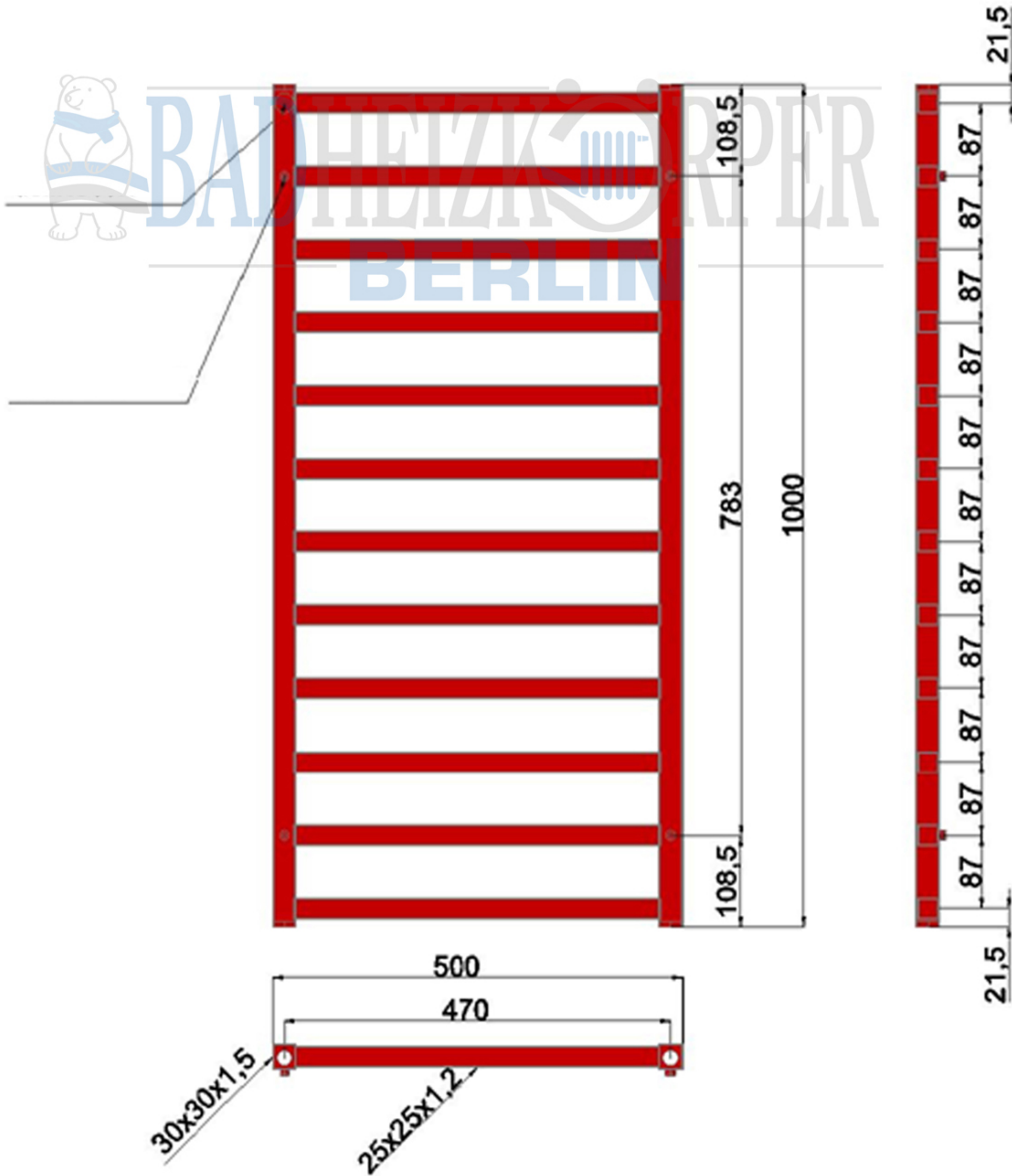
Technische Zeichnung





# Glorya 1000x500 mm.

Technische Zeichnung





# Glorya 1700x500 mm.

Technische Zeichnung

