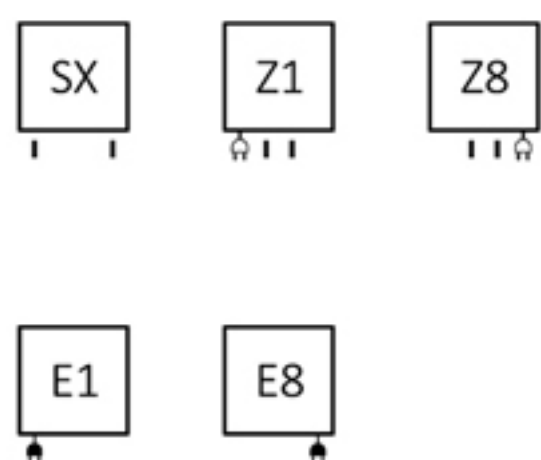


Quadrus Bold

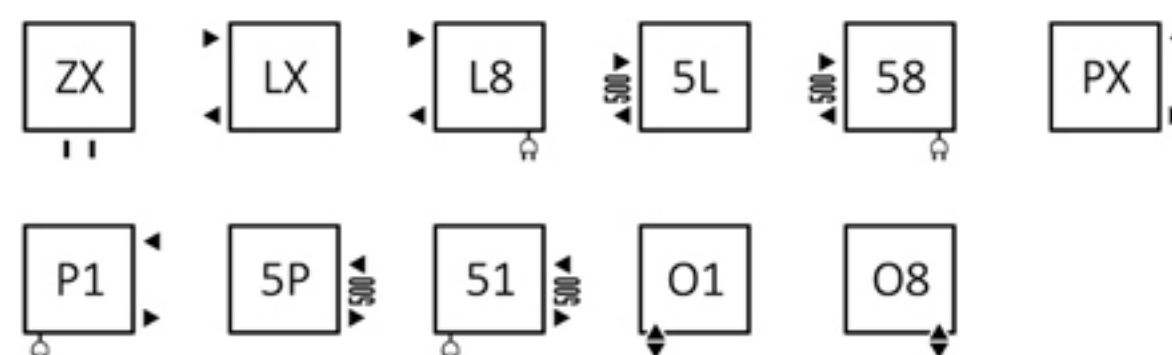
Datenblatt



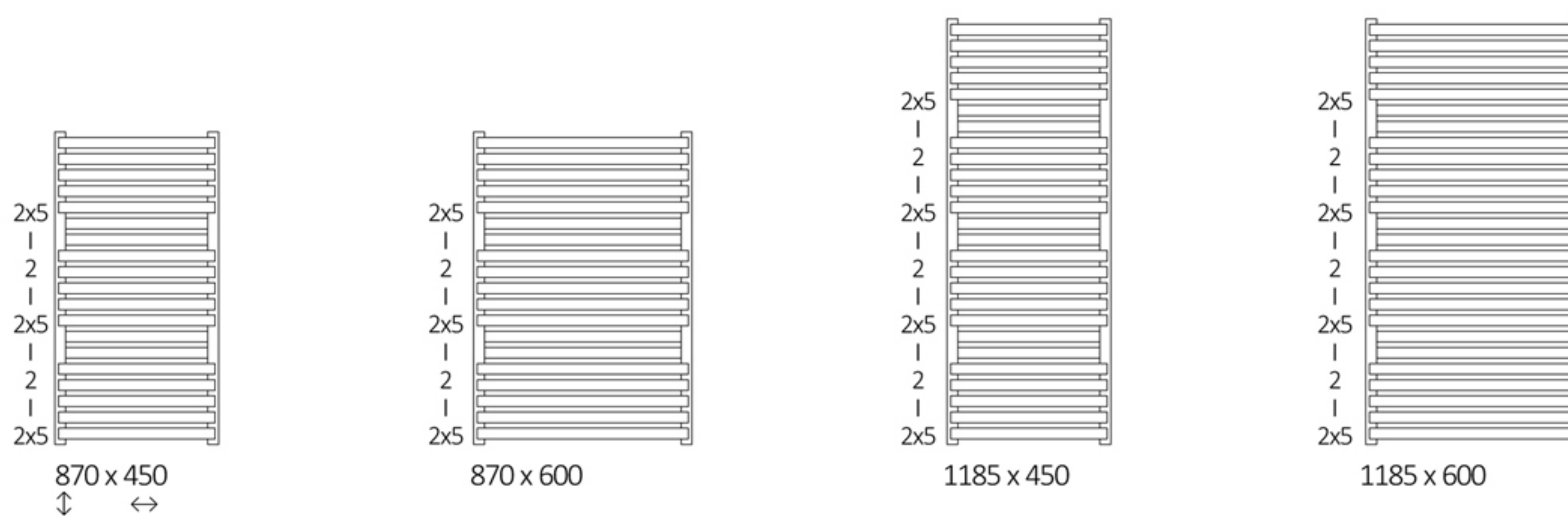
Standard Anschlussarten:



Weitere mögliche Anschlussarten:



Verfügbare Größen:



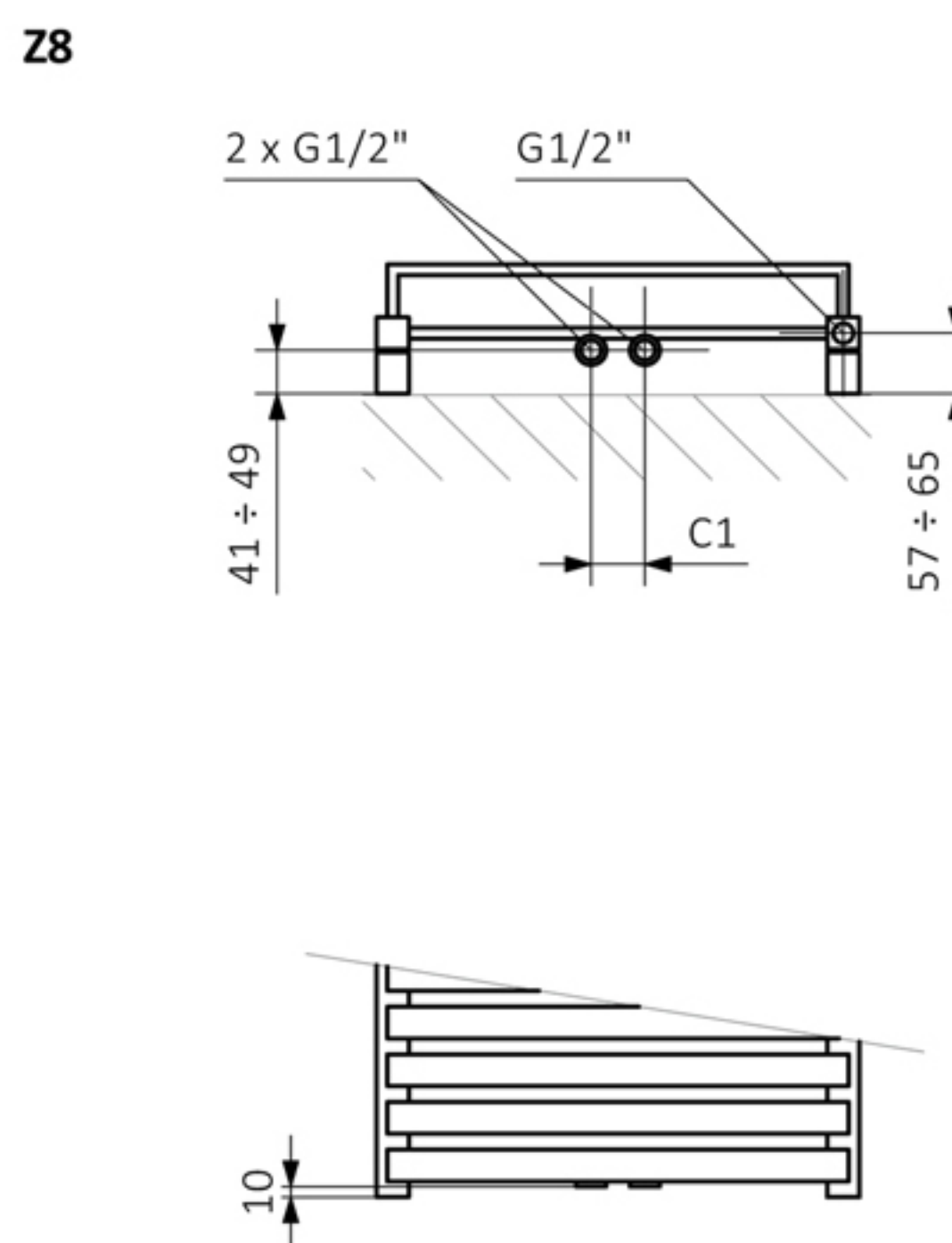
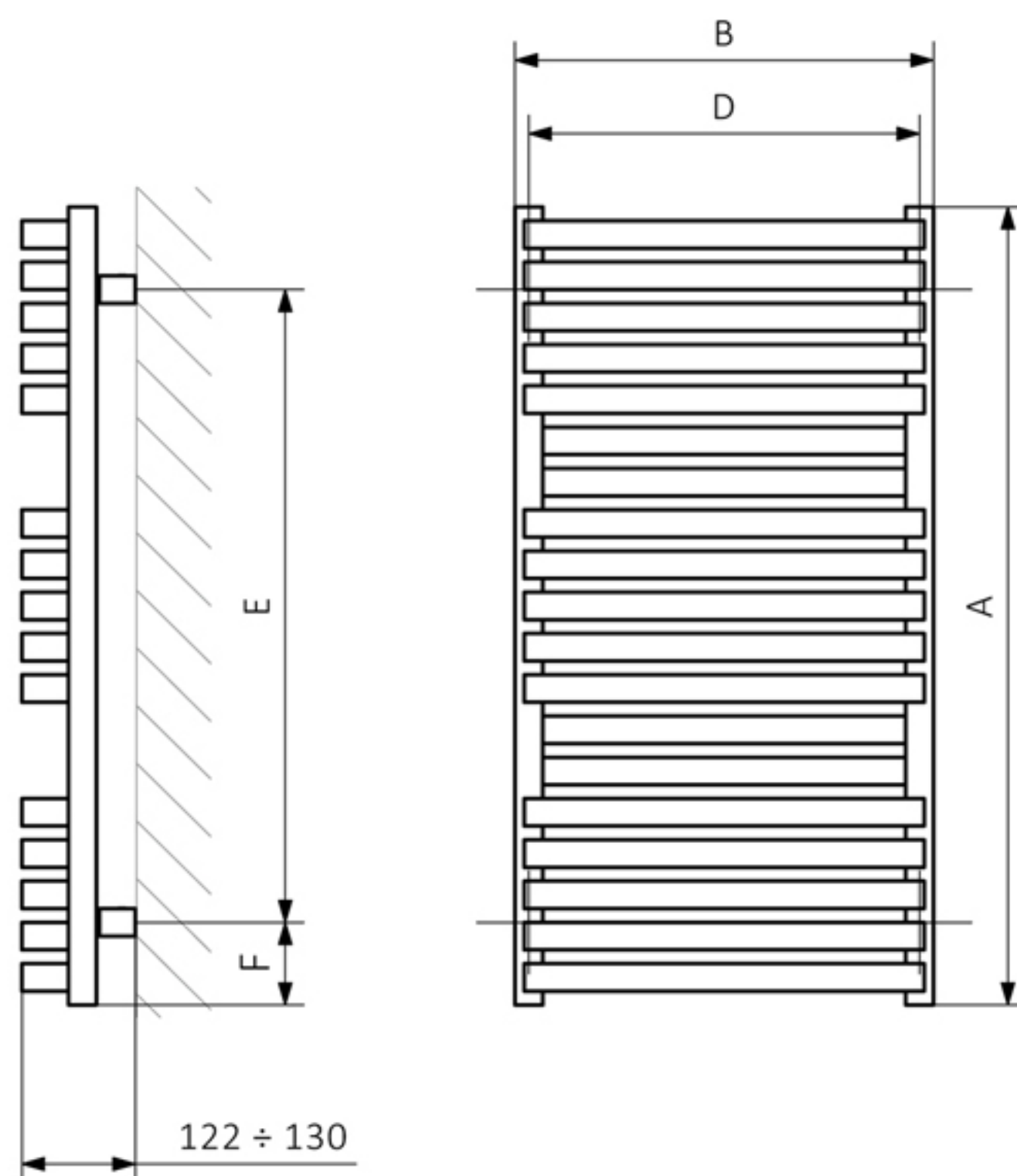
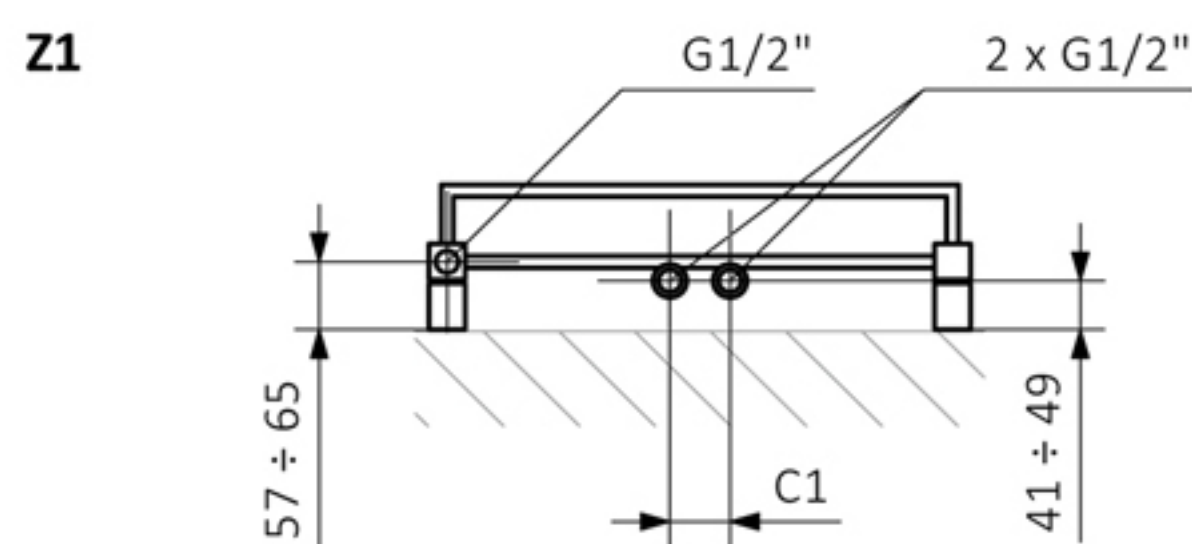
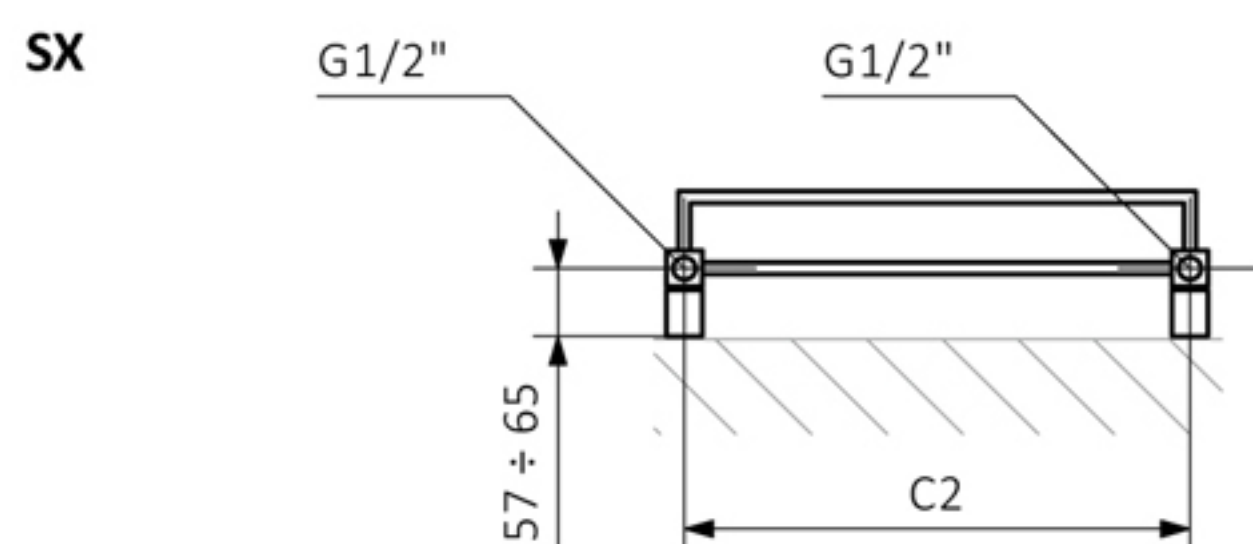
Technische Daten:

Betriebsdruck: 1000 kPa Maximale Betriebstemperatur: 95°C

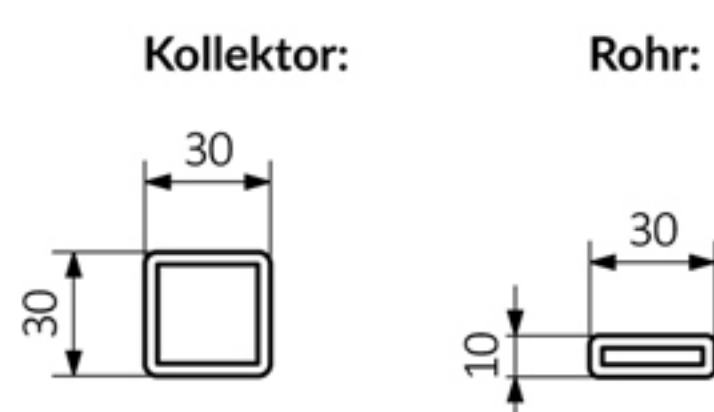
A ↓ [mm]	B ↔ [mm]	C1 [mm]	C2 [mm]	75/65/20°C [W]	55/45/20°C [W]	☺ [W]	D [mm]	E [mm]	F [mm]	H [dm³]	📖 [kg]
870	450	50	420	531	285	600	420	690	90	4,11	15,70
870	600	50	570	708	380	800	570	690	90	5,08	20,24
1185	450	50	420	835	446	800	420	1005	90	5,57	21,23
1185	600	50	570	1113	594	1200	570	1005	90	6,88	27,38

Quadrus Bold

Technische Zeichnung



A - Höhe B - Breite C1-C5 - Anschlussabstand D - horizontaler Wandhalterungsabstand E - Vertikaler Wandhalterungsabstand F - Abstand von der Achse der unteren Wandhalterung bis Unterkante des Kollektors



Quadrus Bold

Preisliste



Modell	Höhe mm.	Breite mm.	Farbe	
			Farbe	Elektrisch mit Heizparone DRY / MEG / MOA
Quadrus Bold	870	450	605 €	690 €
Quadrus Bold	870	600	666 €	751 €
Quadrus Bold	1185	450	696 €	781 €
Quadrus Bold	1185	600	788 €	873 €

Inkl. 19% MwSt.

zuzüglich 15,00 € Versandkosten.

Gewährleistung: 5 Jahre

Anschlussmöglichkeiten: siehe Datenblatt

Lieferzeit ca. 6 Wochen ab Zahlungseingang

Bei Bestellungen oder Nachfragen, schreiben Sie uns
eine Mail an: info@badheizkoerper-berlin.de

Badheizkörper-Berlin

Gerlinger Str. 34

12349 Berlin

Tel.: +49 (30) 658 30975

Mobil: +49 (177) 248 63 14

info@badheizkoerper-berlin.de

www.badheizkoerper-berlin.de