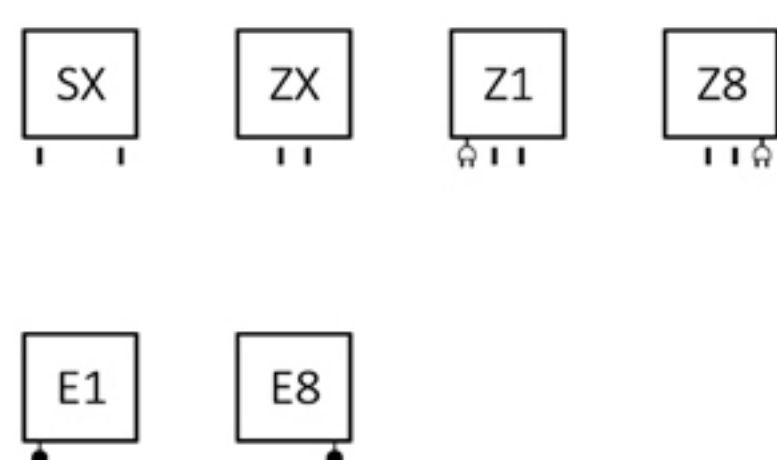


Diamond

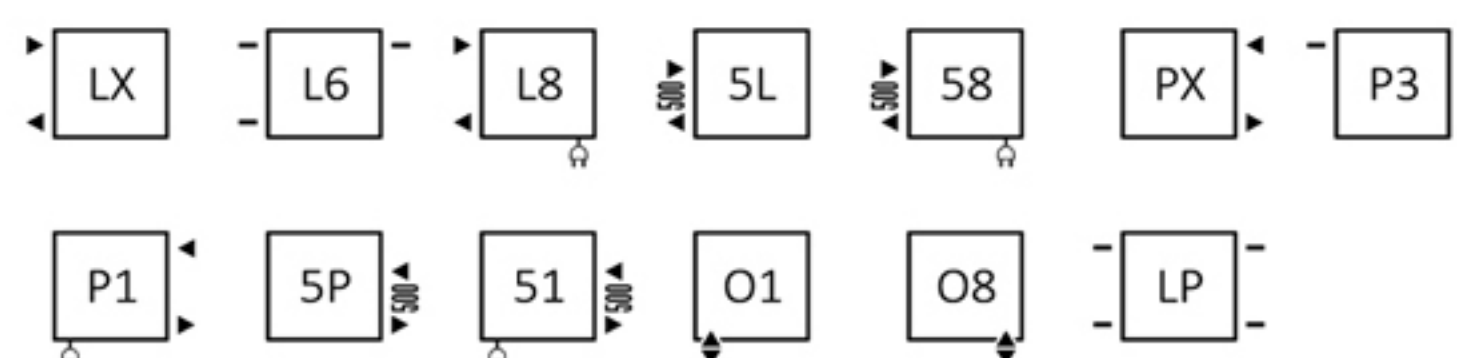
Datenblatt 1



Standard Anschlussstypen:






Weitere mögliche Anschlussstypen:



Technische Daten:

Betriebsdruck: 1000 kPa

Maximale Betriebstemperatur: 95°C

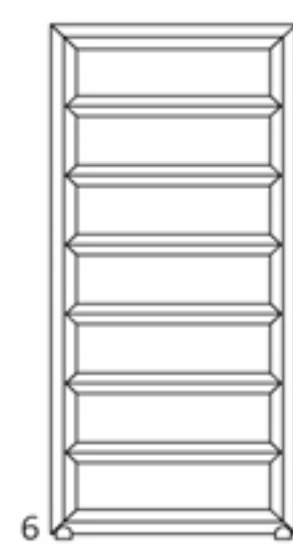
A ↓ [mm]	B ↔ [mm]	C1 [mm]	C2 [mm]	75/65/20°C [W]	55/45/20°C [W]	 [W]	D [mm]	E [mm]	F [mm]	 [dm³]	 [kg]
Pulverlack											
880	400	50	360	270	146	300	360	720	80	2,58	5,5
880	500	50	460	320	174	300	460	720	80	2,97	6,4
880	600	50	560	367	199	400	560	720	80	3,36	7,3
1120	400	50	360	340	184	300	360	960	80	3,26	6,9
1120	500	50	460	400	217	400	460	960	80	3,74	8,0
1120	600	50	560	461	249	400	560	960	80	4,22	9,1
1360	400	50	360	410	221	400	360	1200	80	3,93	8,3
1360	500	50	460	484	261	400	460	1200	80	4,51	9,6
1360	600	50	560	554	299	600	560	1200	80	5,09	10,9
1600	400	50	360	480	259	400	360	1440	80	4,61	9,6
1600	500	50	460	563	304	600	460	1440	80	5,28	11,2
1600	600	50	560	647	349	600	560	1440	80	5,96	12,7
Galvanische Oberfläche											
880	400	50	360	189	102	200	360	720	80	2,58	5,3
880	500	50	460	224	122	200	460	720	80	2,97	6,2
880	600	50	560	257	139	300	560	720	80	3,36	7,1
1120	400	50	360	238	129	200	360	960	80	3,26	6,7
1120	500	50	460	280	152	300	460	960	80	3,74	7,7
1120	600	50	560	323	174	300	560	960	80	4,22	8,8
1360	400	50	360	287	155	300	360	1200	80	3,93	8,0
1360	500	50	460	339	183	300	460	1200	80	4,51	9,3
1360	600	50	560	388	209	400	560	1200	80	5,09	10,6
1600	400	50	360	336	181	300	360	1440	80	4,61	9,3
1600	500	50	460	394	213	400	460	1440	80	5,28	10,8
1600	600	50	560	453	244	400	560	1440	80	5,96	12,3

Diamond

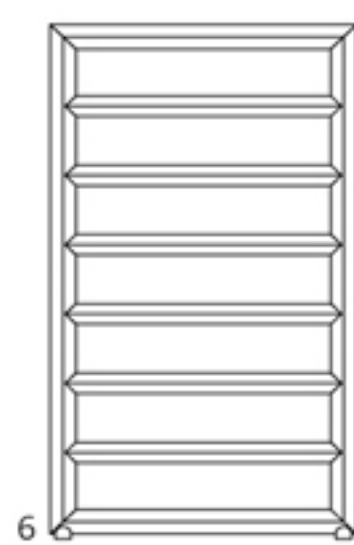
Datenblatt 2



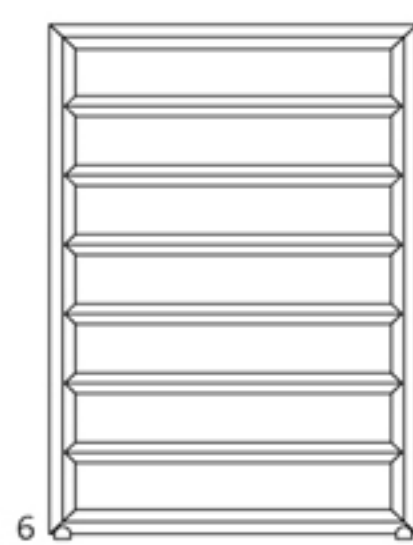
Verfügbare Größen:



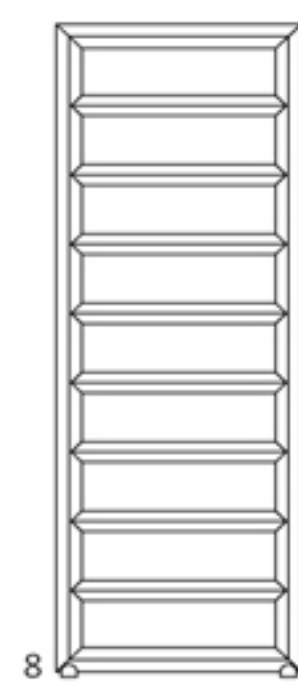
880 x 400
↕ ↔



880 x 500



880 x 600



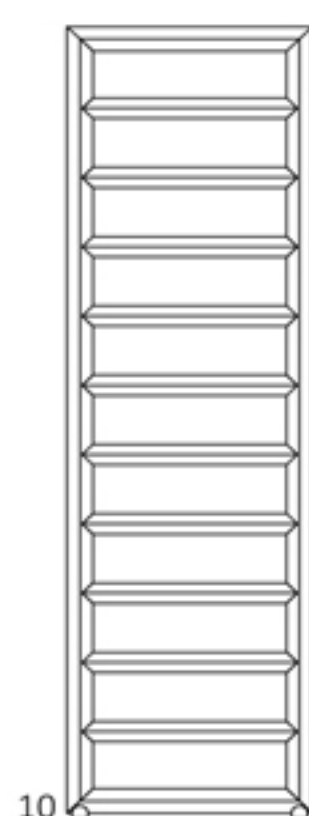
1120 x 400



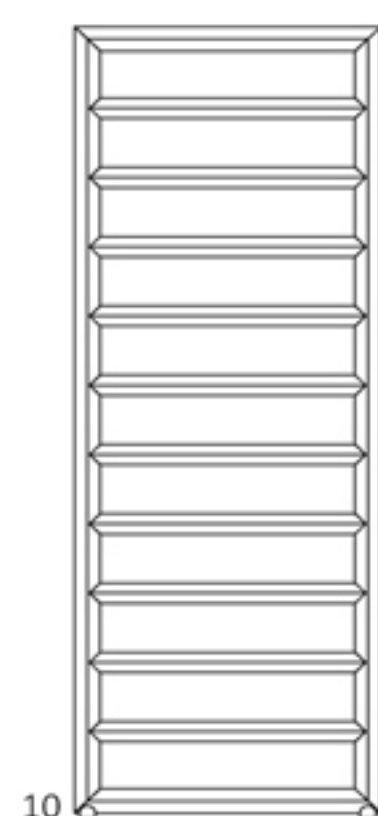
1120 x 500



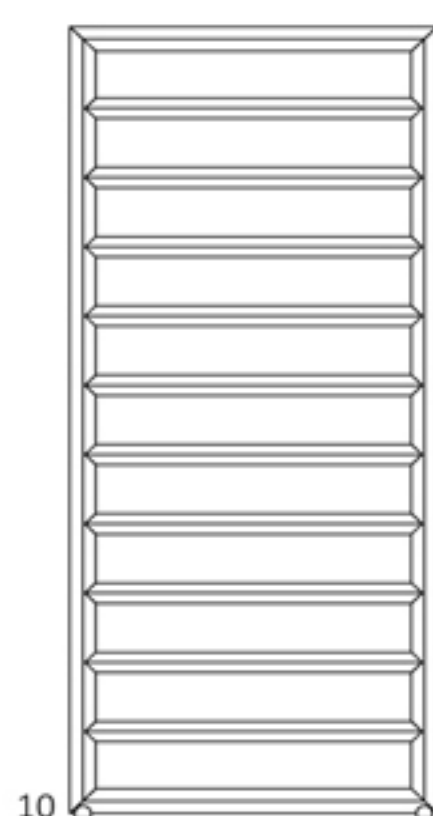
1120 x 600



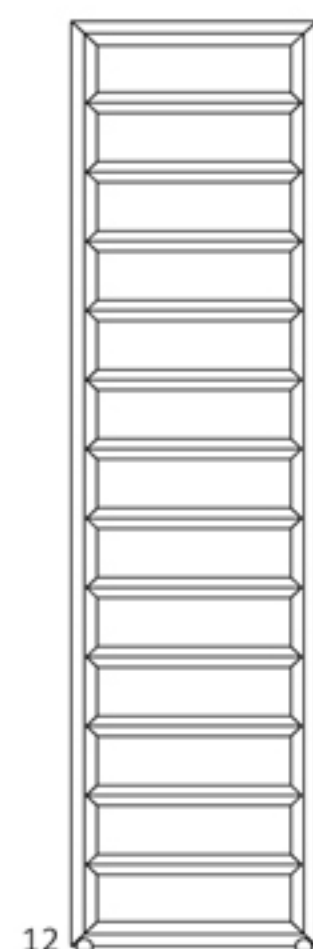
1360 x 400
↕ ↔



1360 x 500



1360 x 600



1600 x 400



1600 x 500



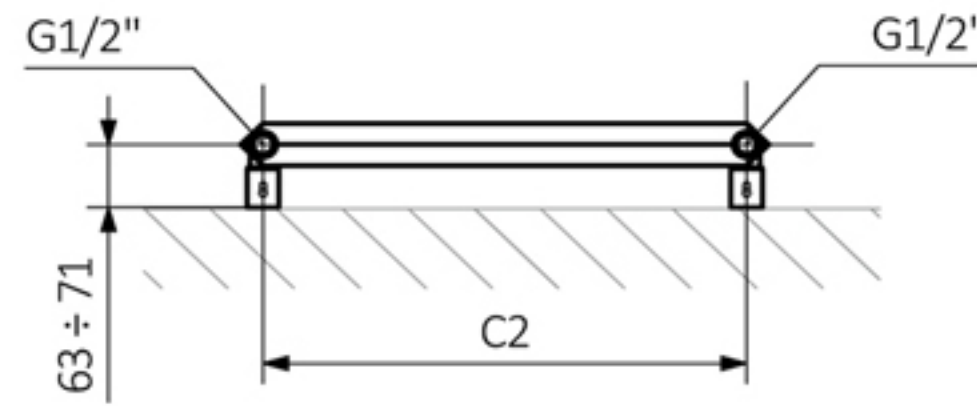
1600 x 600

Diamond

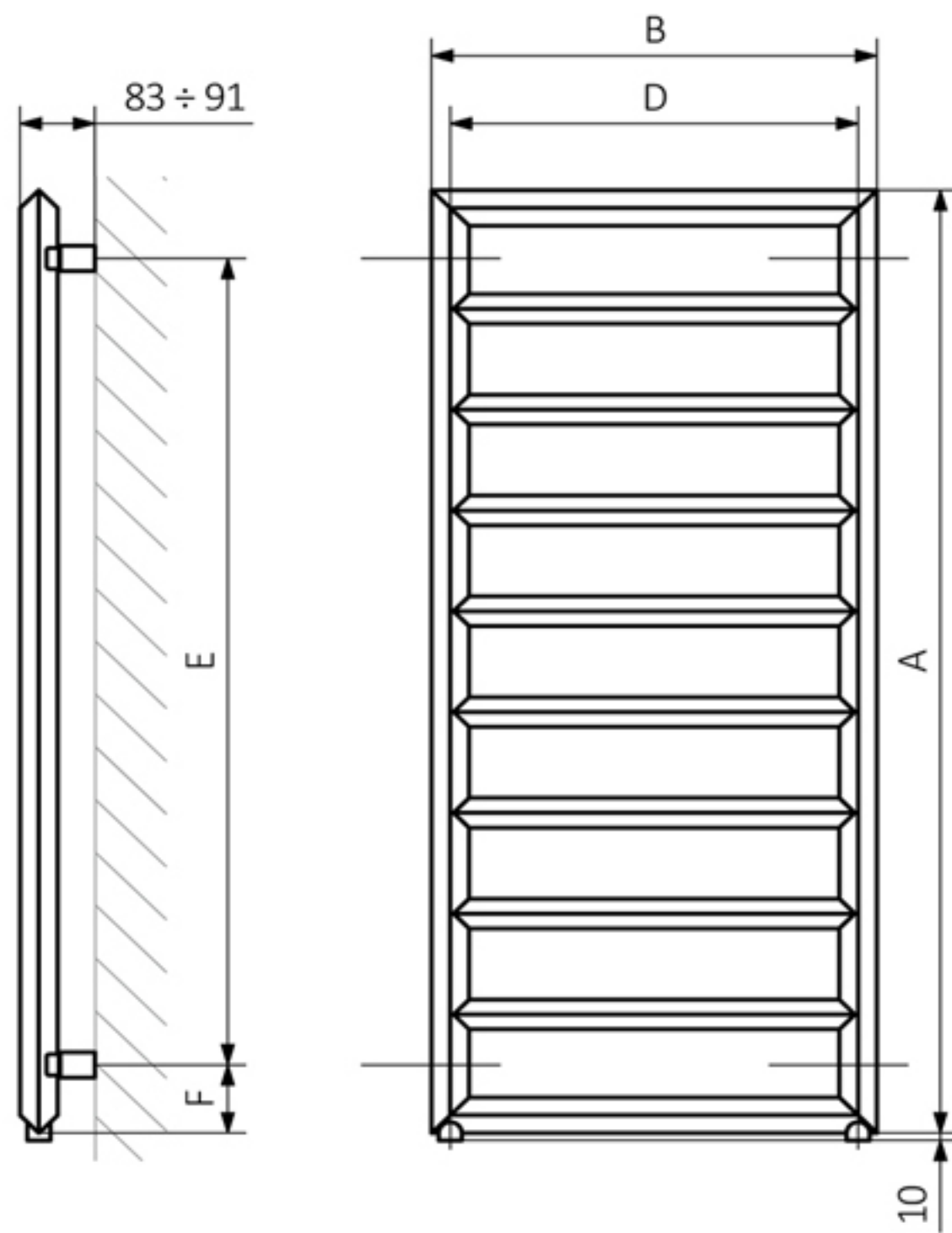
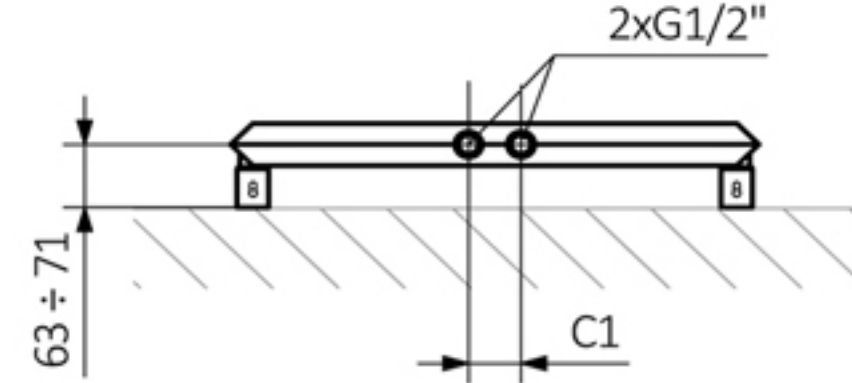
Technische Zeichnung



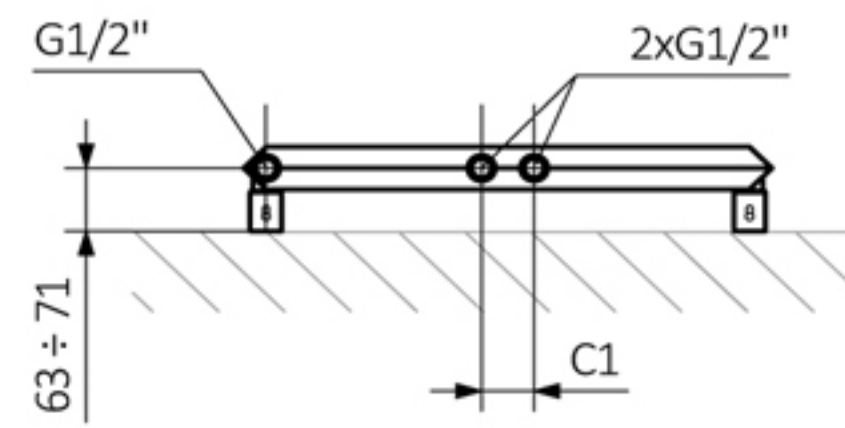
SX



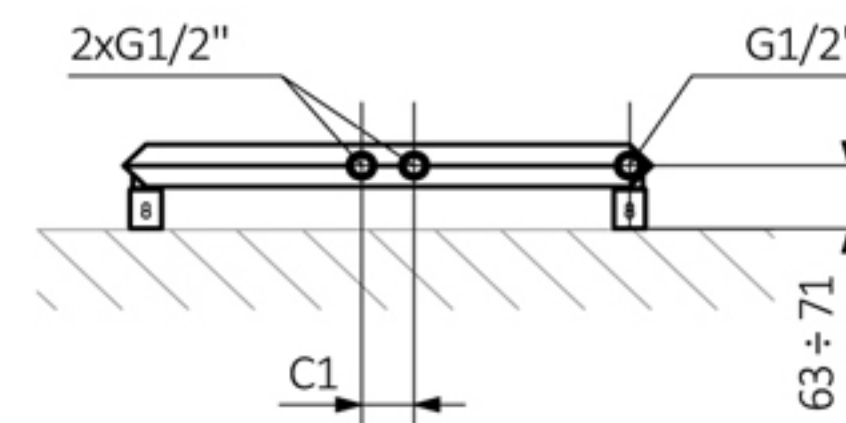
ZX



Z1

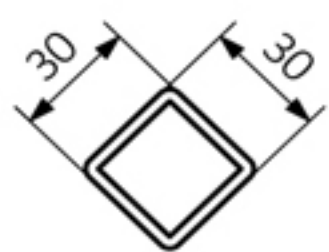


Z8

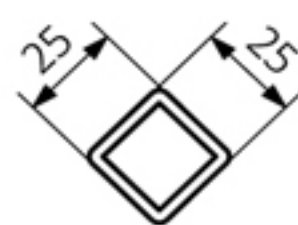


A - Höhe B - Breite C1-C5 - Anschlussabstand D - horizontaler Wandhalterungsabstand E - Vertikaler Wandhalterungsabstand
F - Abstand von der Achse der unteren Wandhalterung bis Unterkante des Kollektors

Kollektor:



Rohr:



Diamond

Preisliste



Modell	Höhe mm.	Breite mm.	Farbe		Chrom	
			Elektrisch mit Heizparone DRY / MEG / MOA	Elektrisch mit Heizparone DRY / MEG / MOA	Elektrisch mit Heizparone DRY / MEG / MOA	Elektrisch mit Heizparone DRY / MEG / MOA
Diamond	880	400	505 €	1.128 €	590 €	1.213 €
Diamond	880	500	515 €	1.172 €	600 €	1.257 €
Diamond	880	600	529 €	1.223 €	614 €	1.308 €
Diamond	1120	400	593 €	1.275 €	678 €	1.360 €
Diamond	1120	500	606 €	1.335 €	691 €	1.420 €
Diamond	1120	600	623 €	1.399 €	708 €	1.484 €
Diamond	1360	400	680 €	1.426 €	765 €	1.511 €
Diamond	1360	500	696 €	1.498 €	781 €	1.583 €
Diamond	1360	600	716 €	1.570 €	801 €	1.655 €
Diamond	1600	400	763 €	1.577 €	848 €	1.662 €
Diamond	1600	500	780 €	1.655 €	865 €	1.740 €
Diamond	1600	600	805 €	1.744 €	890 €	1.829 €

Inkl. 19% MwSt.

zuzüglich 15,00 € Versandkosten.

Gewährleistung: 5 Jahre

Anschlussmöglichkeiten: siehe Datenblatt

Lieferzeit ca. 6 Wochen ab Zahlungseingang

Bei Bestellungen oder Nachfragen, schreiben Sie uns
eine Mail an: info@badheizkoerper-berlin.de

Badheizkörper-Berlin

Gerlinger Str. 34

12349 Berlin

Tel.: +49 (30) 658 30975

Mobil: +49 (177) 248 63 14

info@badheizkoerper-berlin.de

www.badheizkoerper-berlin.de