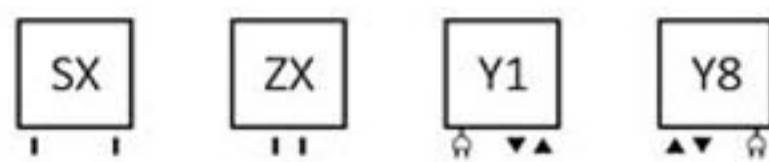


Angus Vertikal

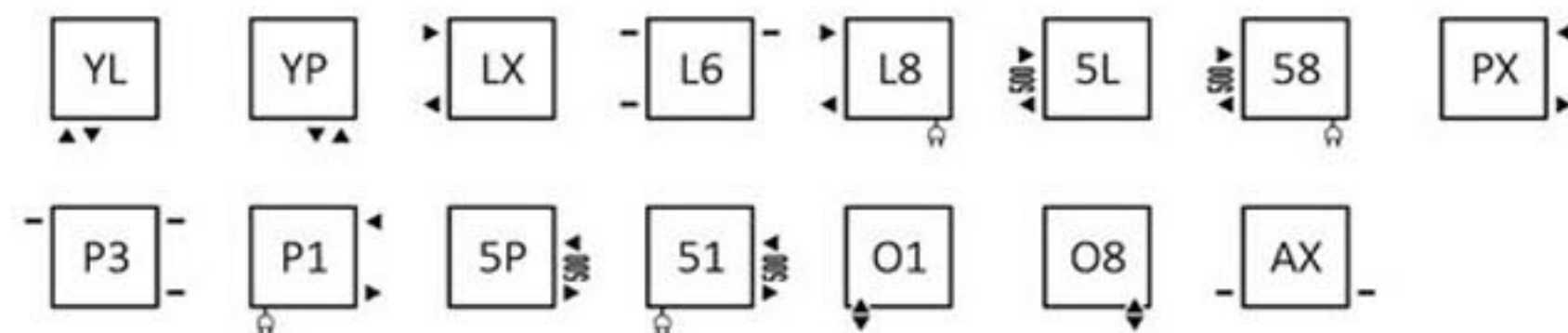
Datenblatt



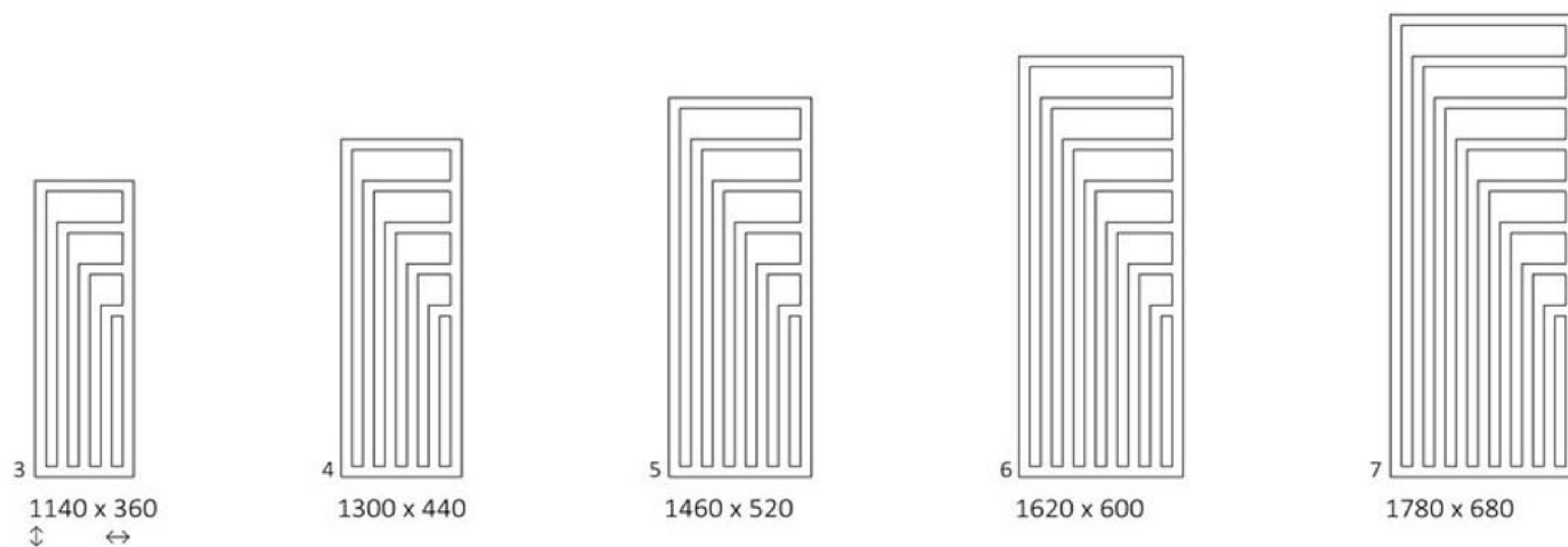
Standard Anschlussstypen:



Weitere mögliche Anschlussstypen:



Verfügbare Größen:



Technische Daten:

Betriebsdruck: 800 kPa

Maximale Betriebstemperatur: 95°C

A ↓ [mm]	B ↔ [mm]	C1 [mm]	C2 [mm]	75/65/20°C [W]	55/45/20°C [W]	☺ [W]	D [mm]	E [mm]	F [mm]	H [dm²]	🏠 [kg]
1140	360	50	320	421	224	400	320	960	90	5,18	11,50
1300	440	50	400	557	293	600	400	1120	90	6,92	15,36
1460	520	50	480	711	372	800	480	1280	90	8,88	19,71
1620	600	50	560	905	472	1000	560	1440	90	11,07	24,57
1780	680	50	640	1116	580	1200	640	1600	90	13,48	29,92

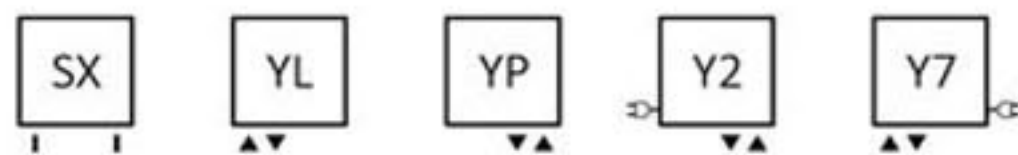
Angus Horizontal

Datenblatt



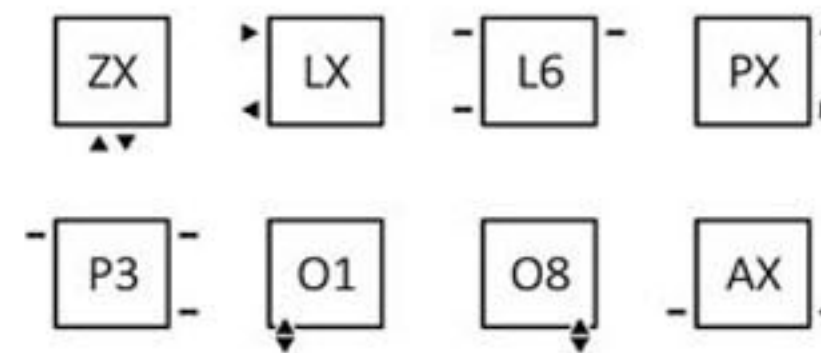
Standard Anschlussarten:

A \updownarrow 360÷680:



Weitere mögliche Anschlussarten:

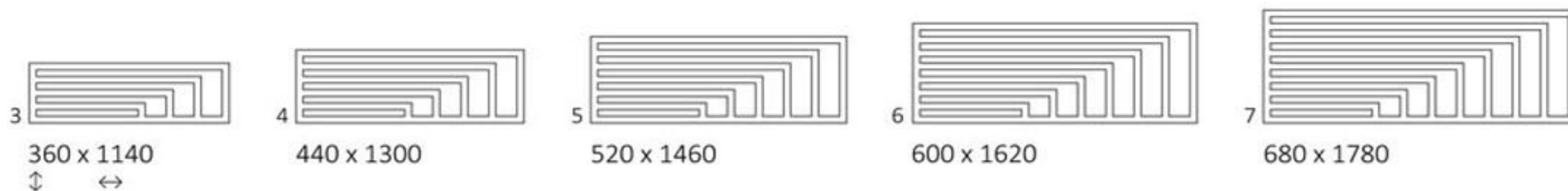
A \updownarrow 360÷680:



A \updownarrow 600÷680:



Verfügbare Größen:



Technische Daten:

Betriebsdruck: 800 kPa

Maximale Betriebstemperatur: 95°C

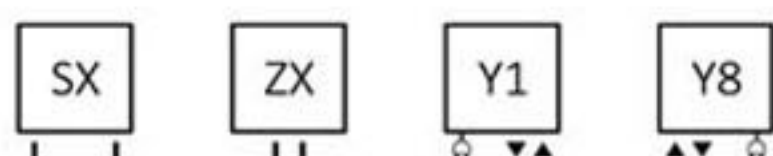
A \updownarrow [mm]	B \leftrightarrow [mm]	C1 [mm]	C2 [mm]	75/65/20°C [W]	55/45/20°C [W]	 [W]	D [mm]	E [mm]	F [mm]	 [dm ²]	 [kg]
360	1140	50	1100	416	227	400	1100	160	100	5,18	11,50
440	1300	50	1260	538	292	600	1260	240	100	6,92	15,36
520	1460	50	1420	680	366	800	1420	320	100	8,88	19,71
600	1620	50	1580	841	449	800	1580	400	100	11,07	24,57
680	1780	50	1740	1022	540	1000	1740	480	100	13,48	29,92

Angus Raumteiler

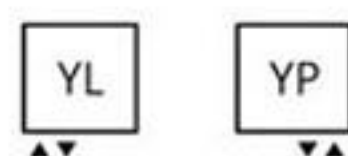
Datenblatt



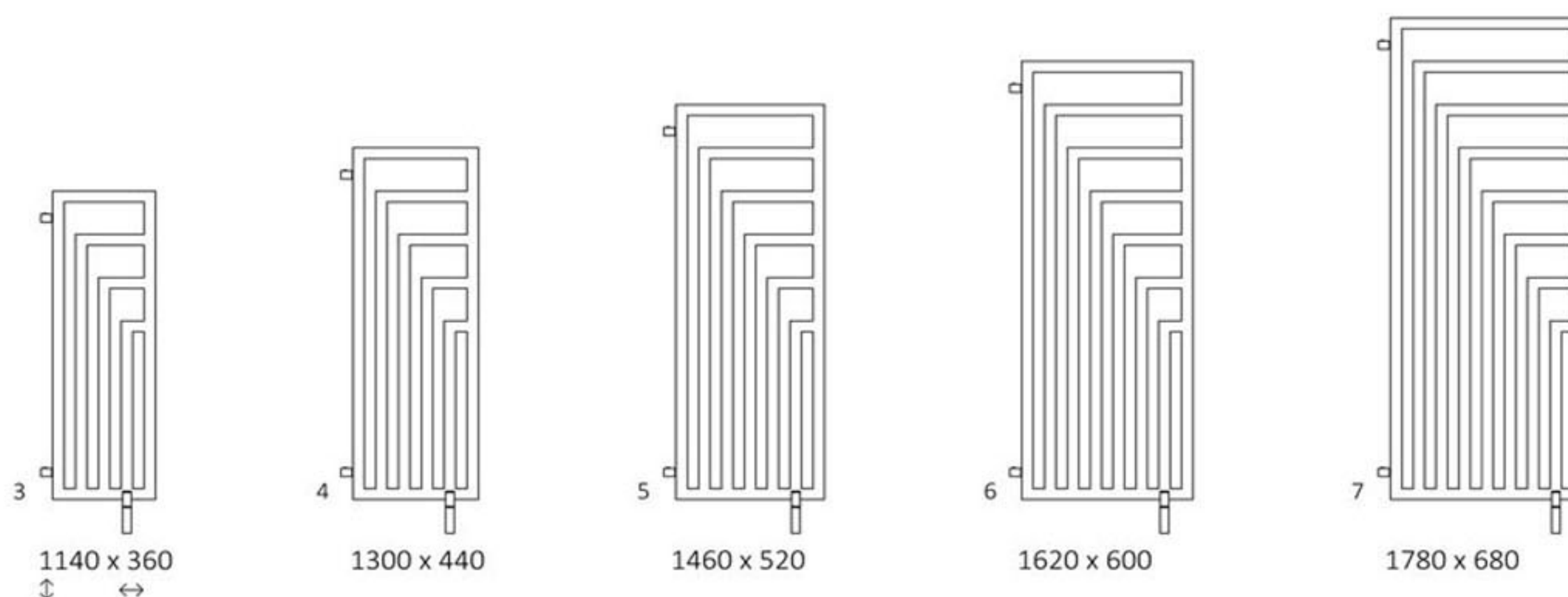
Standard Anschlussstypen:



Weitere mögliche Anschlussstypen:



Verfügbare Größen:



Technische Daten:

Betriebsdruck: 800 kPa

Maximale Betriebstemperatur: 95°C

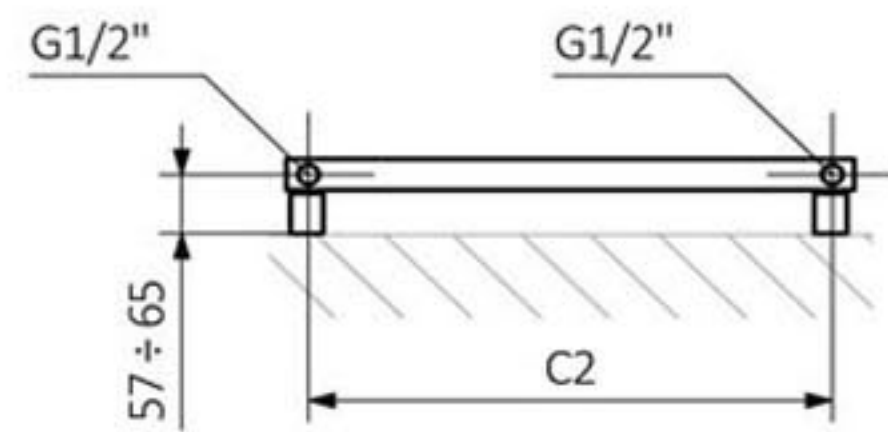
A ↓ [mm]	B ↔ [mm]	C1 [mm]	C2 [mm]	75/65/20°C [W]	55/45/20°C [W]	☺ [W]	E [mm]	F [mm]	H [dm²]	📏 [kg]
1140	360	50	320	421	224	400	940	100	5,18	11,50
1300	440	50	400	557	293	600	1100	100	6,92	15,36
1460	520	50	480	711	372	800	1260	100	8,88	19,71
1620	600	50	560	905	472	1000	1420	100	11,07	24,57
1780	680	50	640	1116	580	1200	1580	100	13,48	29,92

Angus Vertikal

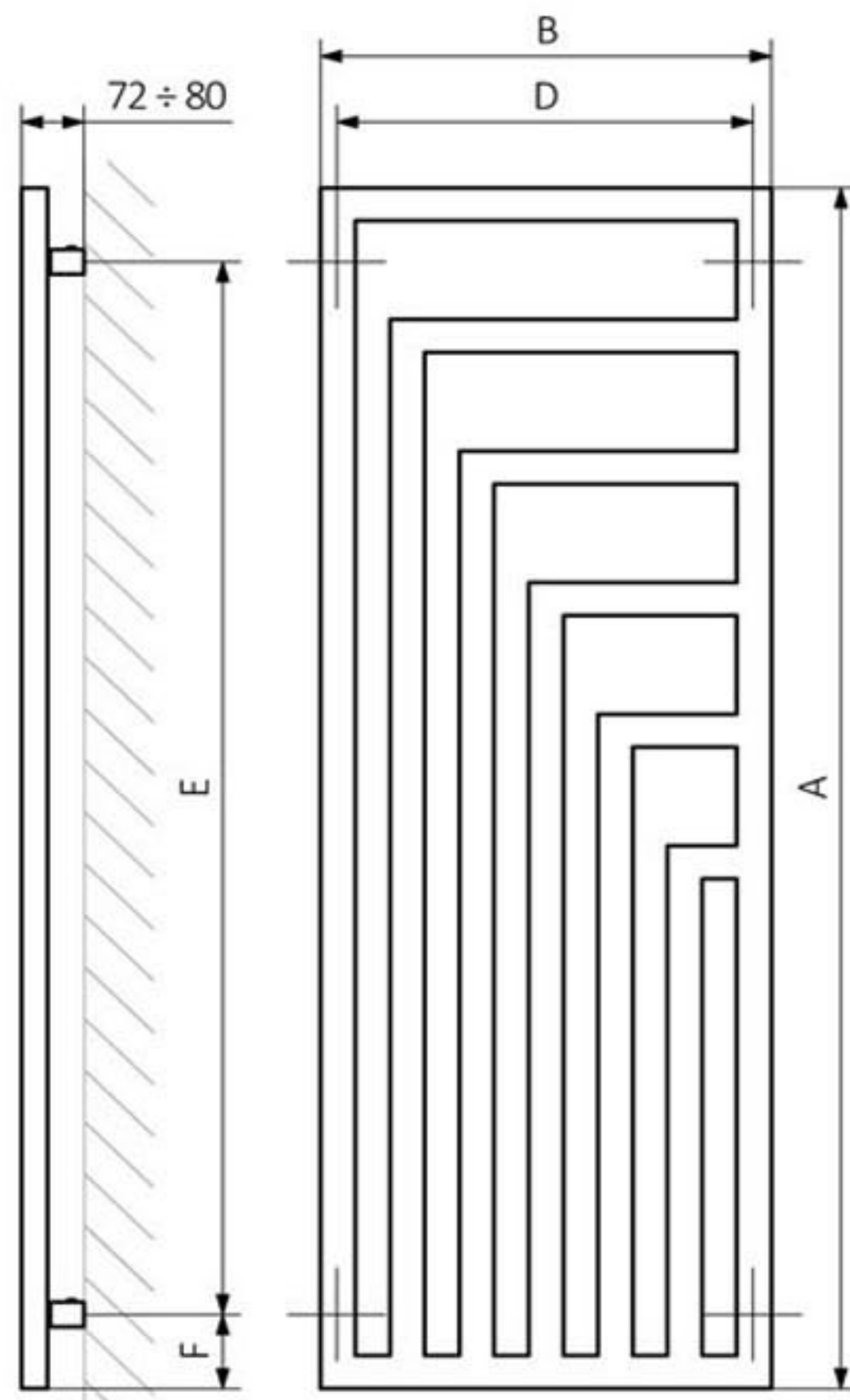
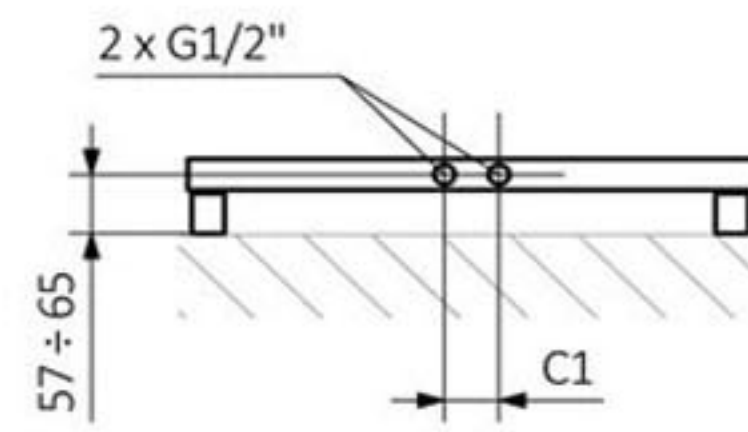
Technische Zeichnung



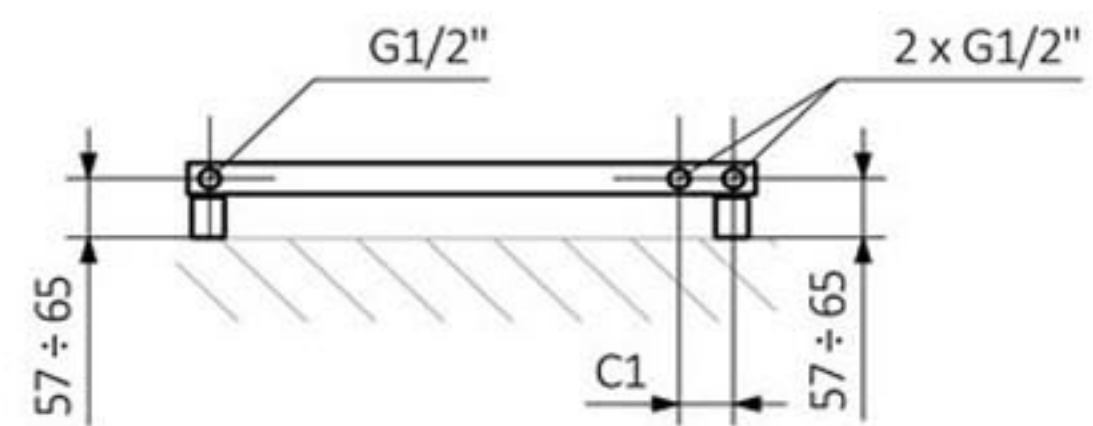
SX



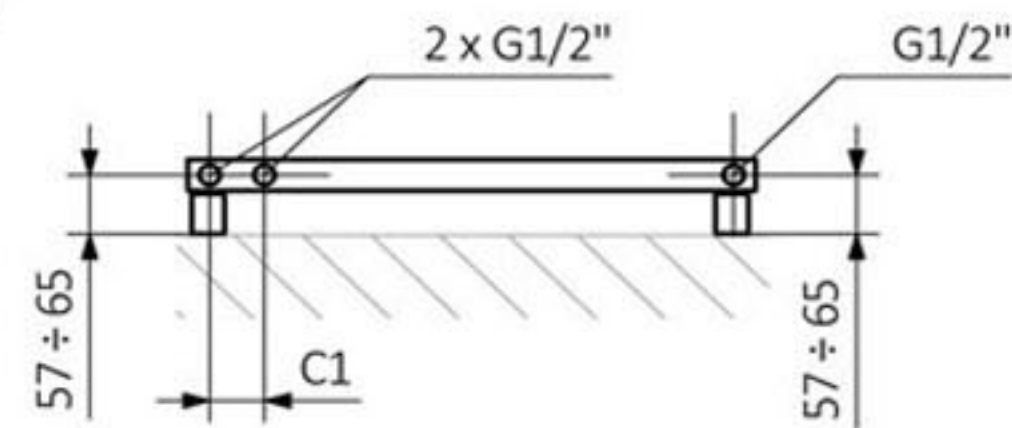
ZX



Y1

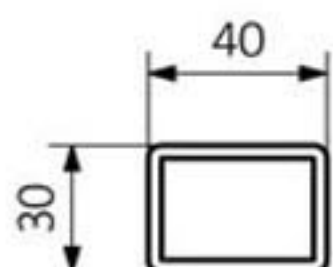


Y8



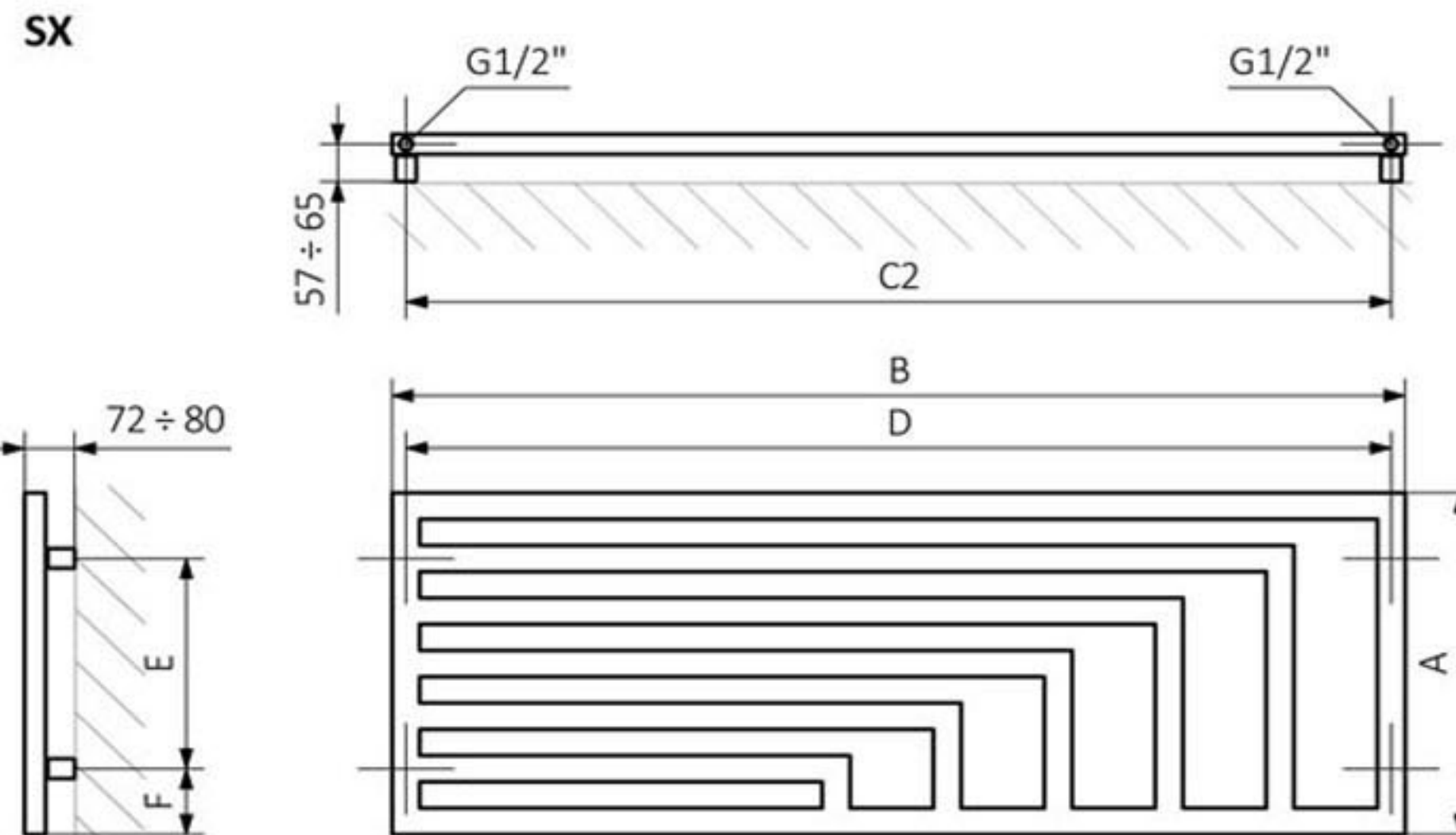
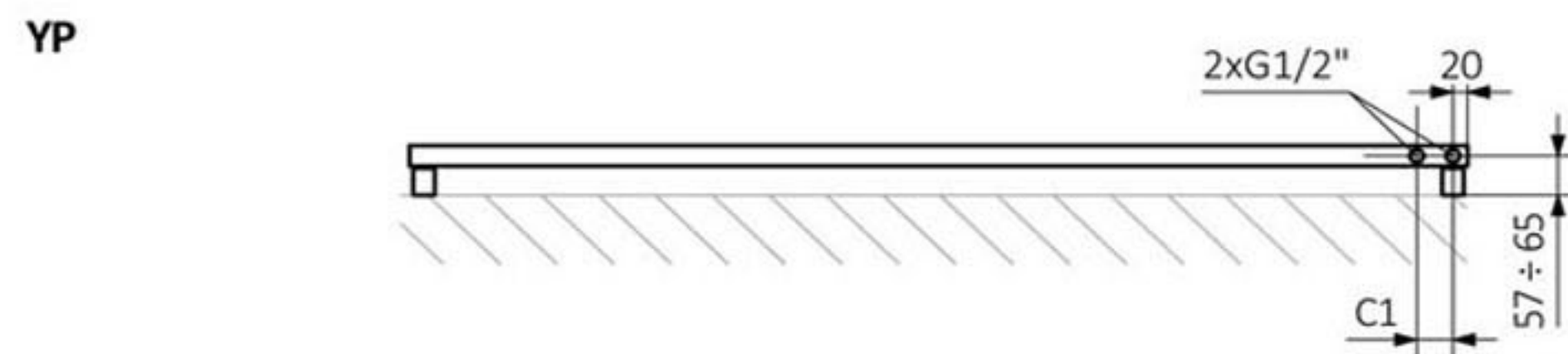
A - Höhe B - Breite C1-C5 - Anschlussabstand D - horizontaler Wandhalterungsabstand E - Vertikaler Wandhalterungsabstand
F - Abstand von der Achse der unteren Wandhalterung bis Unterkante des Kollektors

Rohr:



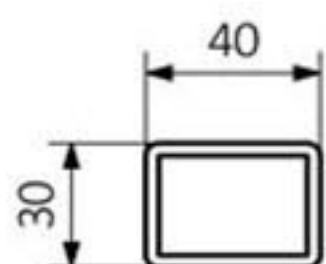
Angus Horizontal

Technische Zeichnung



A - Höhe B - Breite C1-C5 - Anschlussabstand D - horizontaler Wandhalterungsabstand E - Vertikaler Wandhalterungsabstand F - Abstand von der Achse der unteren Wandhalterung bis Unterkante des Kollektors

Rohr:

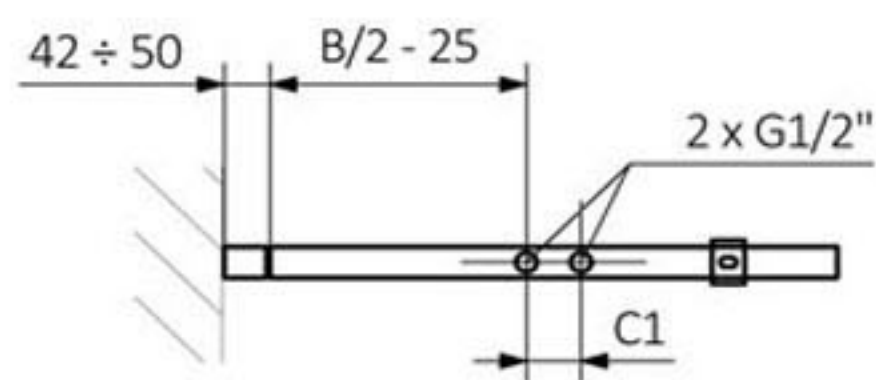


Angus Raumteiler

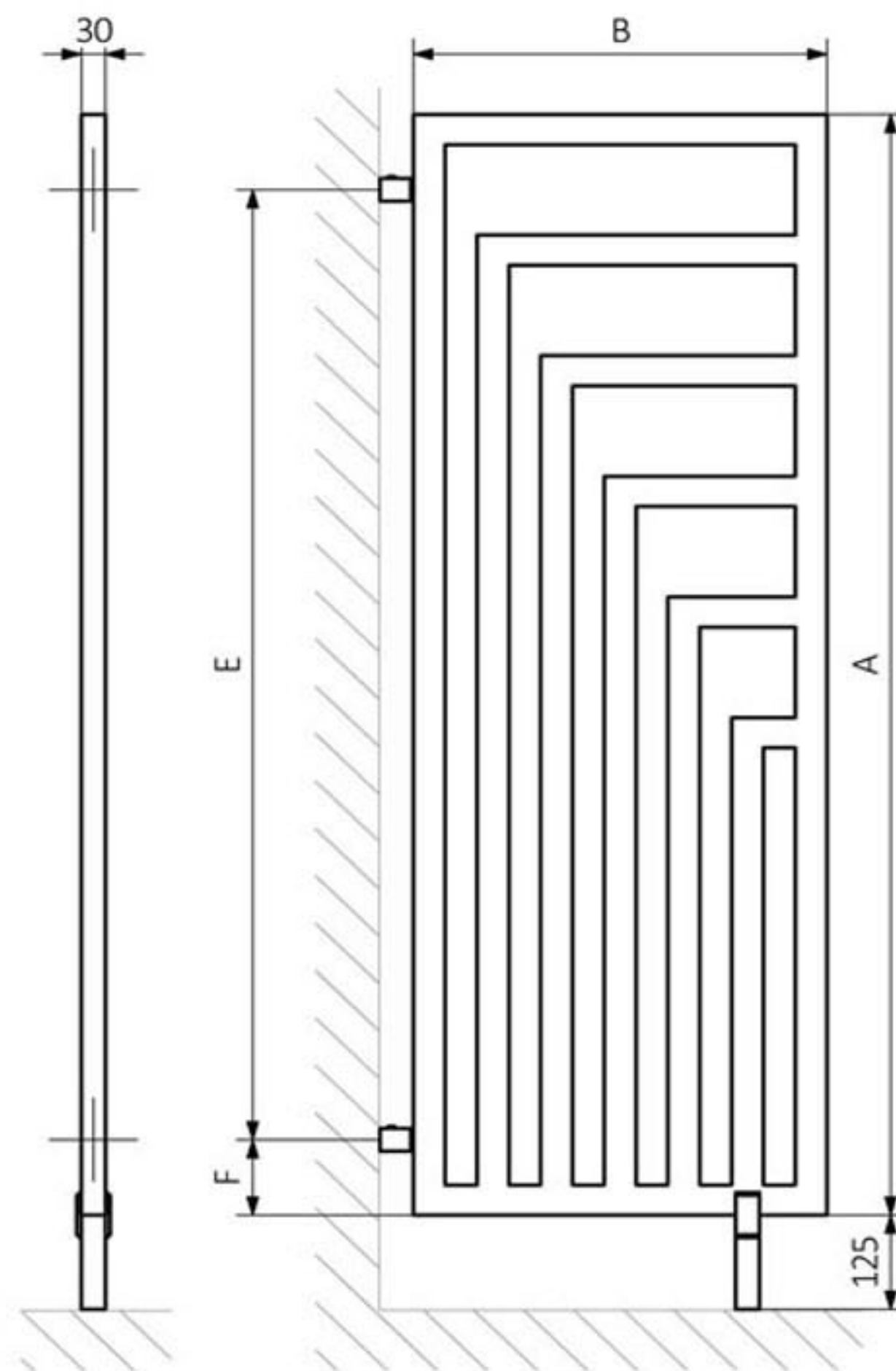
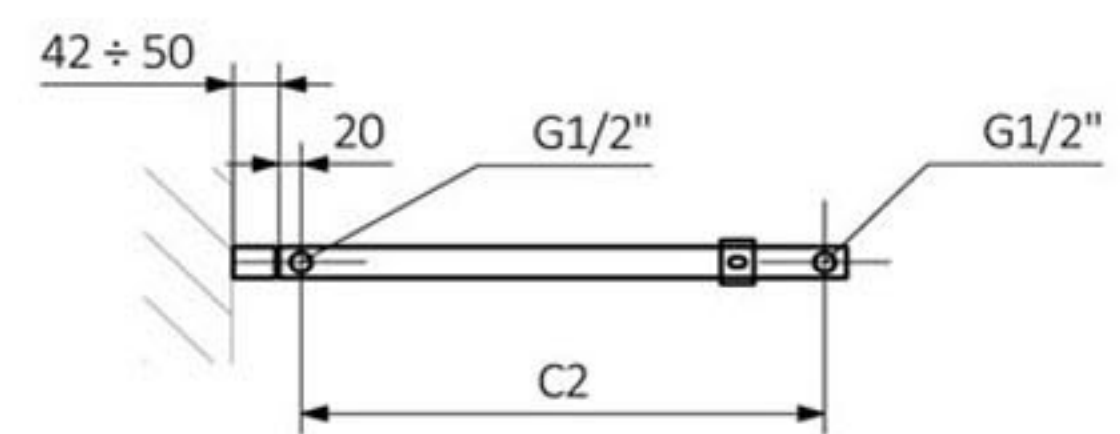
Technische Zeichnung



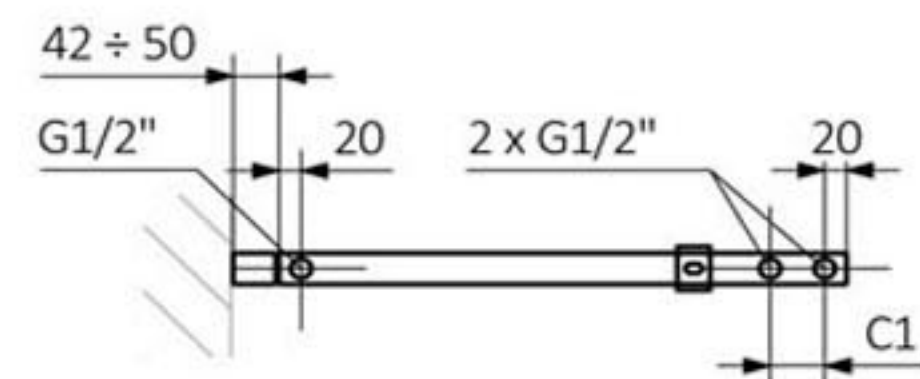
ZX



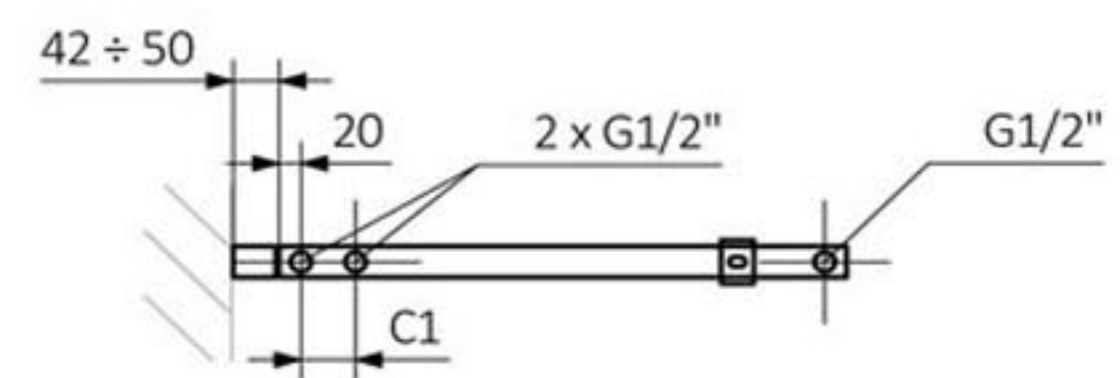
SX



Y1

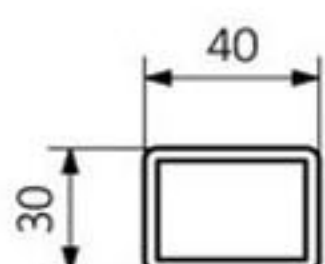


Y8



A - Höhe B - Breite C1-C5 - Anschlussabstand D - horizontaler Wandhalterungsabstand E - Vertikaler Wandhalterungsabstand
F - Abstand von der Achse der unteren Wandhalterung bis Unterkante des Kollektors

Rohr:



Angus

Preisliste



Modell	Höhe mm.	Breite mm.	Farbe RAL Farbpalette	Premium Farbe	Elektrisch mit Heizparone	Elektrisch mit Heizparone
					DRY/ MEG / MOA Farbe	DRY/ MEG / MOA Premium Farbe
Angus Vertikal	1140	360	631 €	789 €	716 €	874 €
Angus Vertikal	1300	440	736 €	920 €	821 €	1.005 €
Angus Vertikal	1460	520	894 €	1.118 €	979 €	1.203 €
Angus Vertikal	1620	600	1.000 €	1.250 €	1.085 €	1.335 €
Angus Vertikal	1780	680	1.158 €	1.447 €	1.243 €	1.532 €
Angus Horizontal	360	1140	632 €	790 €	717 €	875 €
Angus Horizontal	440	1300	736 €	921 €	821 €	1.006 €
Angus Horizontal	520	1460	894 €	1.118 €	979 €	1.203 €
Angus Horizontal	600	1620	999 €	1.249 €	1.084 €	1.334 €
Angus Horizontal	680	1780	1.157 €	1.446 €	1.242 €	1.531 €
Angus Raumteiler	1140	360	825 €	1.031 €	910 €	1.116 €
Angus Raumteiler	1300	440	903 €	1.128 €	988 €	1.213 €
Angus Raumteiler	1460	520	1.031 €	1.289 €	1.116 €	1.374 €
Angus Raumteiler	1620	600	1.135 €	1.419 €	1.220 €	1.504 €
Angus Raumteiler	1780	680	1.289 €	1.612 €	1.374 €	1.697 €

Inkl. 19% MwSt.

zuzüglich 15,00 € Versandkosten.

Gewährleistung: 5 Jahre

Anschlussmöglichkeiten: siehe Datenblatt

Lieferzeit ca. 6 Wochen ab Zahlungseingang

Bei Bestellungen oder Nachfragen, schreiben Sie uns
eine Mail an: info@badheizkoerper-berlin.de

Badheizkörper-Berlin

Gerlinger Str. 34

12349 Berlin

Tel.: +49 (30) 658 30975

Mobil: +49 (177) 248 63 14

info@badheizkoerper-berlin.de

www.badheizkoerper-berlin.de