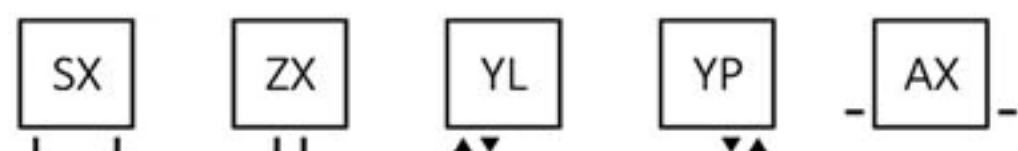


# Intra

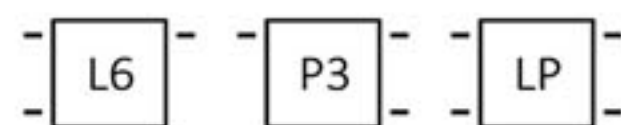
## Datenblatt



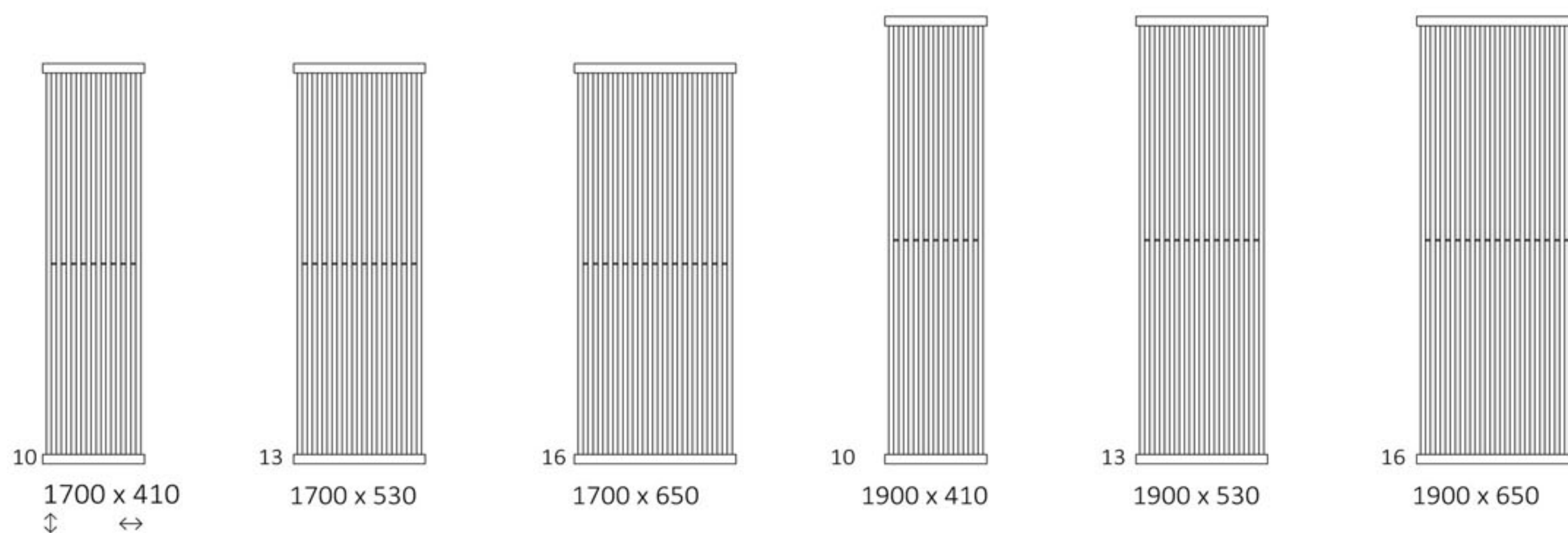
### Standard Anschlussstypen:



### Weitere mögliche Anschlussstypen:



### Verfügbare Größen:



### Technische Daten:

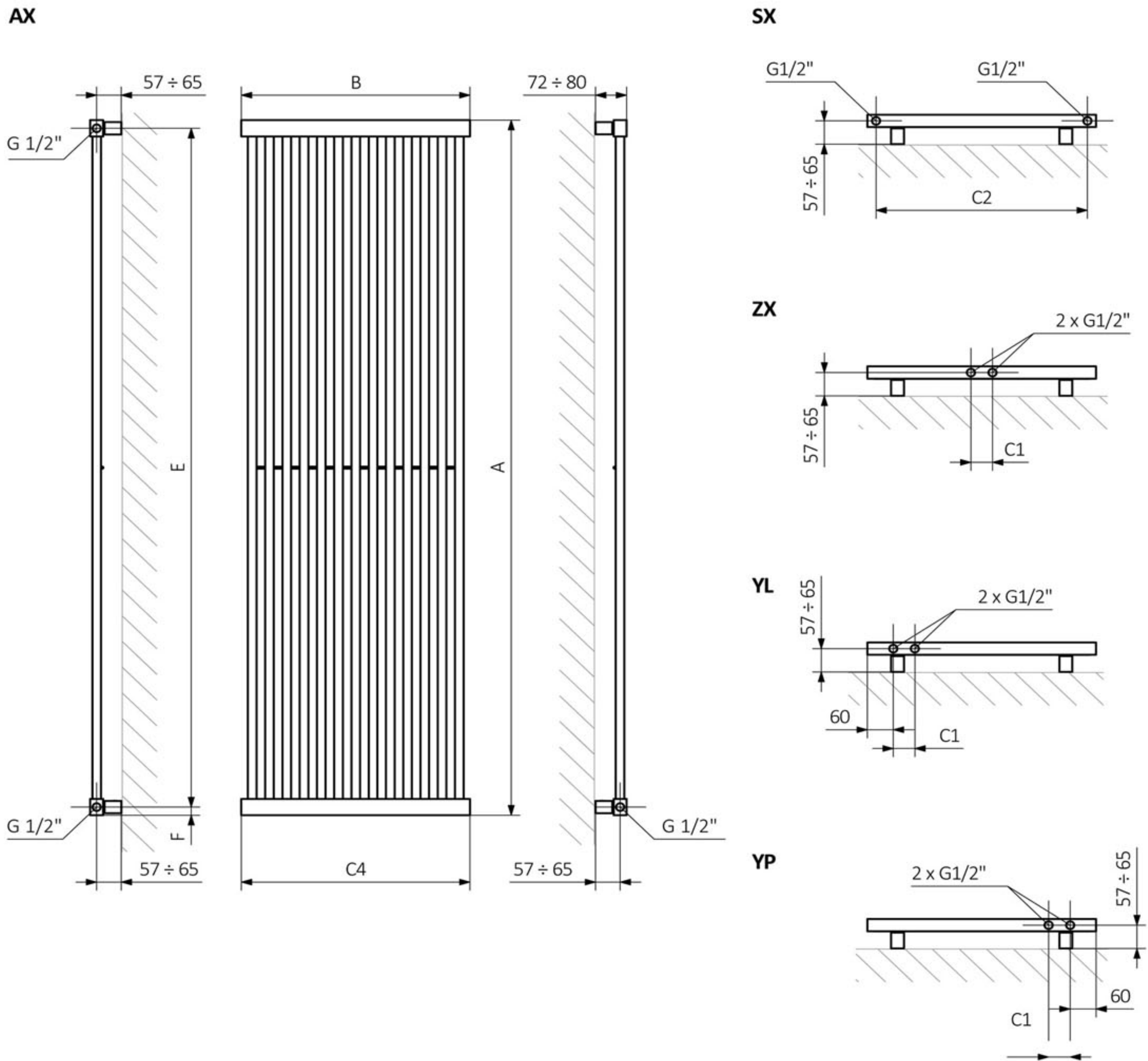
Betriebsdruck: 800 kPa

Maximale Betriebstemperatur: 95°C

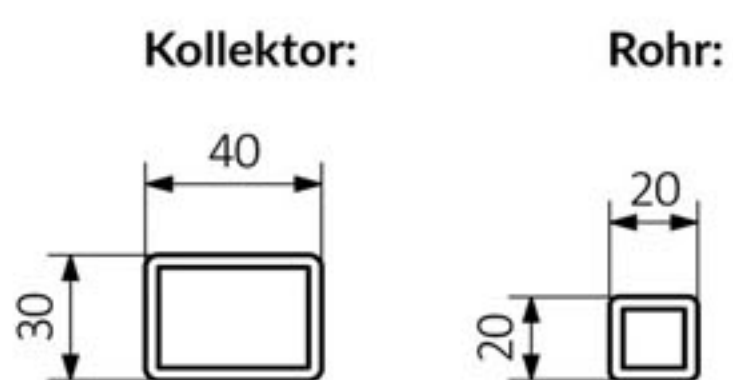
A ↓ [mm]	B ↔ [mm]	C1 [mm]	C2 [mm]	C4 [mm]	75/65/20°C [W]	55/45/20°C [W]	D [mm]	E [mm]	F [mm]	H [dm³]	G [kg]
<b>Pulverlack</b>											
1700	410	50	370	410	660	346	270	1660	20	5,48	16,25
1700	530	50	490	530	858	450	390	1660	20	7,11	21,02
1700	650	50	610	650	1056	554	510	1660	20	8,75	25,79
1900	410	50	370	410	756	388	270	1860	20	6,05	17,98
1900	530	50	490	530	982	506	390	1860	20	7,86	23,27
1900	650	50	610	650	1209	612	510	1860	20	9,67	28,56
<b>Galvanische Oberfläche</b>											
1700	410	50	370	410	462	242	270	1660	20	5,48	15,72
1700	530	50	490	530	601	315	390	1660	20	7,11	20,33
1700	650	50	610	650	739	387	510	1660	20	8,75	24,94

# Intra

## Technische Zeichnung



A - Höhe B - Breite C1-C5 - Anschlussabstand D - horizontaler Wandhalterungsabstand E - Vertikaler Wandhalterungsabstand F - Abstand von der Achse der unteren Wandhalterung bis Unterkante des Kollektors



# Intra

## Preisliste



Modell	Höhe mm.	Breite mm.	Premium		
			Farbe	Farbe	Chrom
Intra	1700	410	797 €	997 €	1.487 €
Intra	1700	530	854 €	1.067 €	1.807 €
Intra	1700	650	936 €	1.170 €	2.104 €
Intra	1900	410	854 €	1.067 €	
Intra	1900	530	909 €	1.136 €	
Intra	1900	650	991 €	1.239 €	

Inkl. 19% MwSt.  
zuzüglich 15,00 € Versandkosten.  
Gewährleistung: 5 Jahre  
Anschlussmöglichkeiten: siehe Datenblatt  
Lieferzeit ca. 6 Wochen ab Zahlungseingang  
Bei Bestellungen oder Nachfragen, schreiben Sie uns  
eine Mail an: [info@badheizkoerper-berlin.de](mailto:info@badheizkoerper-berlin.de)

Badheizkörper-Berlin  
Gerlinger Str. 34  
12349 Berlin  
Tel.: +49 (30) 658 30975  
Mobil: +49 (177) 248 63 14  
[info@badheizkoerper-berlin.de](mailto:info@badheizkoerper-berlin.de)  
[www.badheizkoerper-berlin.de](http://www.badheizkoerper-berlin.de)