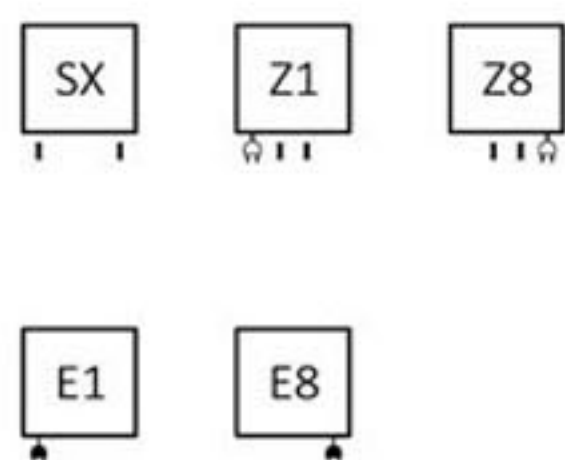


Zigzag

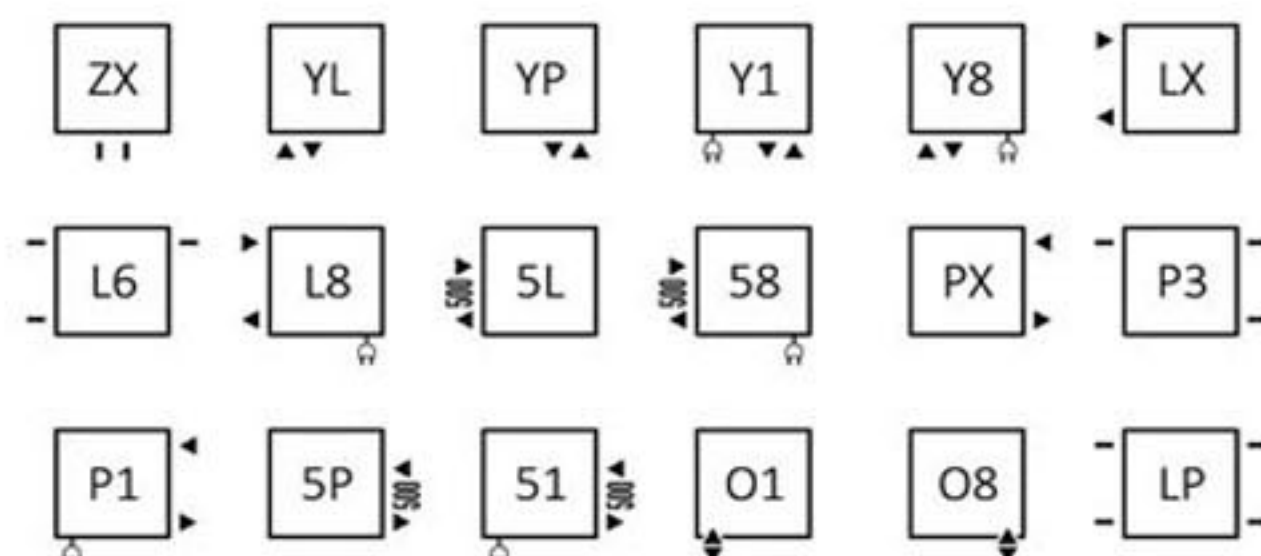
Datenblatt



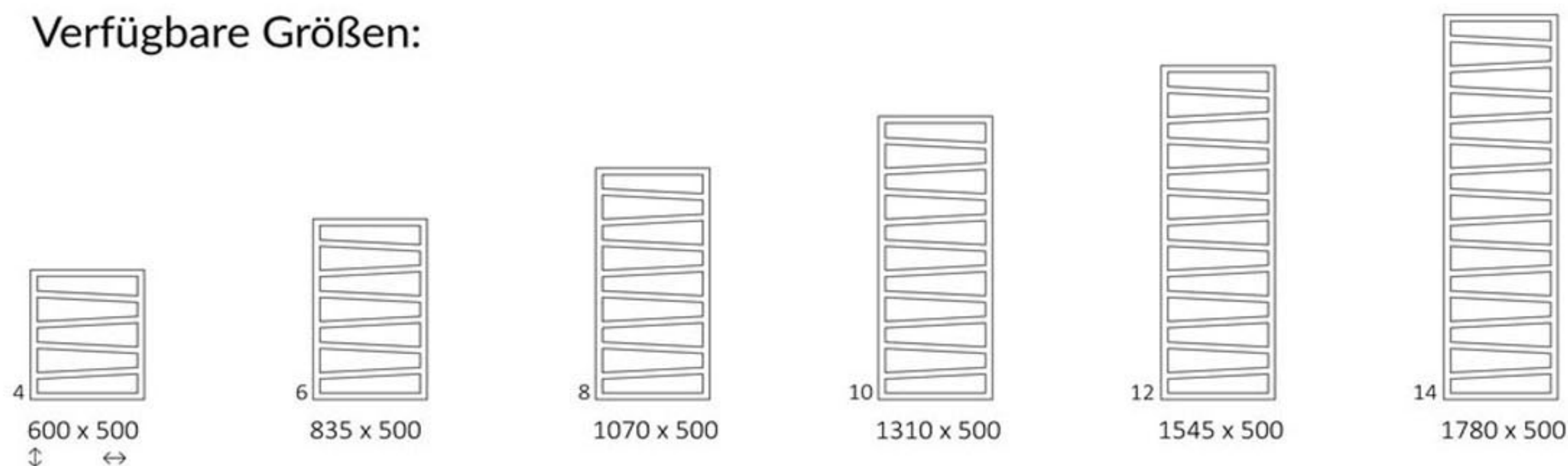
Standard Anschlusstypen:



Weitere mögliche Anschlusstypen:



Verfügbare Größen:



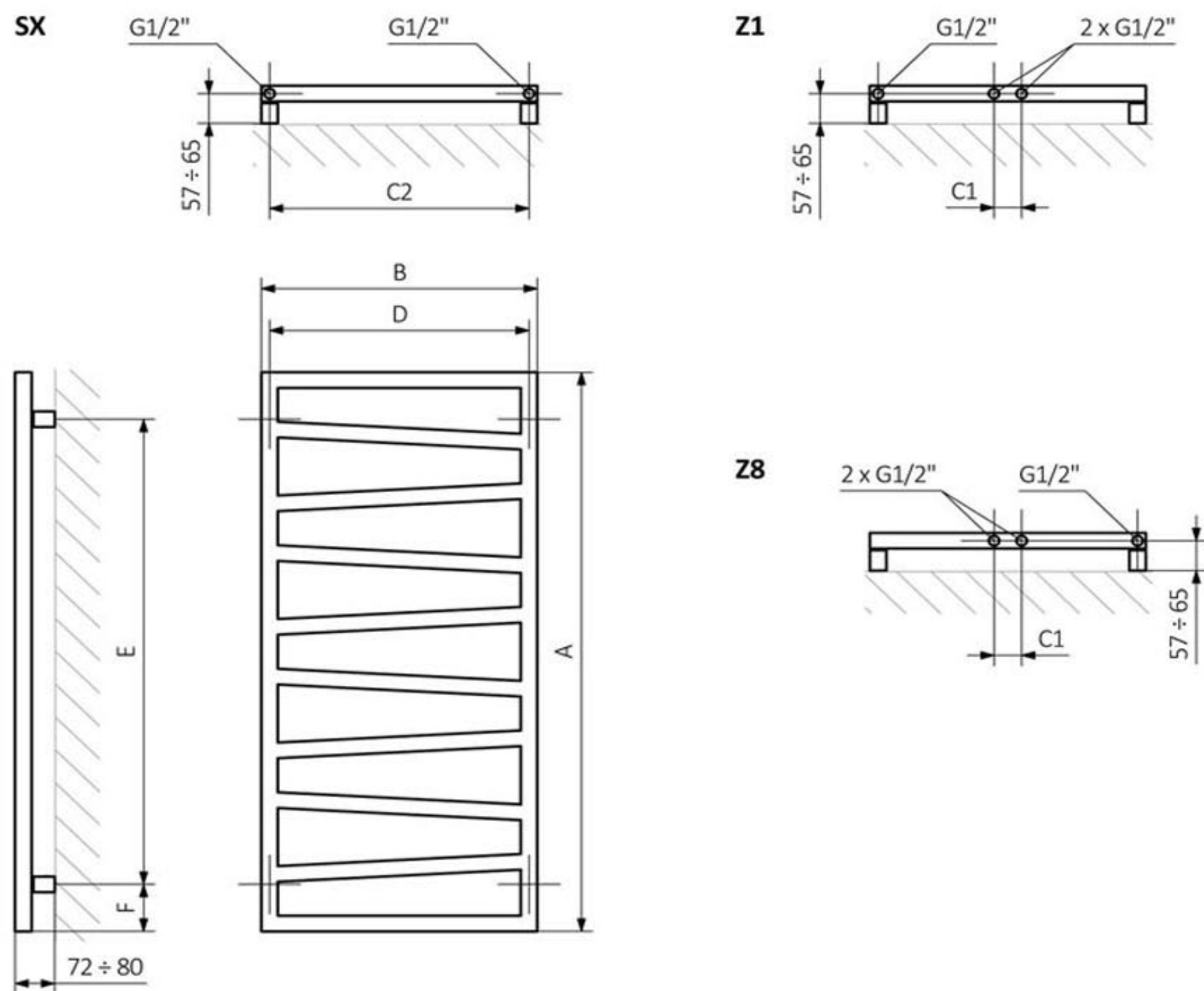
Technische Daten:

Betriebsdruck: 1000 kPa Maximale Betriebstemperatur: 95°C

A ↑ [mm]	B ↔ [mm]	C1 [mm]	C2 [mm]	75/65/20°C [W]	55/45/20°C [W]	☺ [W]	D [mm]	E [mm]	F [mm]	H [dm ²]	📖 [kg]
Pulverlack											
600	500	50	470	248	134	300	470	420	90	2,77	5,07
835	500	50	470	320	172	300	470	655	90	3,74	6,86
1070	500	50	470	406	218	400	470	890	90	4,72	8,64
1310	500	50	470	490	263	600	470	1130	90	5,70	10,44
1545	500	50	470	581	311	600	470	1365	90	6,67	12,23
1780	500	50	470	627	335	600	470	1600	90	7,65	14,01
Galvanische Oberfläche											
600	500	50	470	174	94	200	470	420	90	2,77	4,90
835	500	50	470	224	120	200	470	655	90	3,74	6,60
1070	500	50	470	284	153	300	470	890	90	4,72	8,40
1310	500	50	470	343	184	400	470	1130	90	5,70	10,10
1545	500	50	470	407	218	400	470	1365	90	6,67	11,80
1780	500	50	470	439	235	400	470	1600	90	7,65	13,50

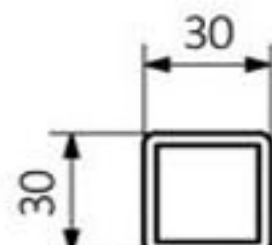
Zigzag

Technische Zeichnung



A - Höhe B - Breite C1-C5 - Anschlussabstand D - horizontaler Wandhalterungsabstand E - Vertikaler Wandhalterungsabstand
 F - Abstand von der Achse der unteren Wandhalterung bis Unterkante des Kollektors

Rohr:



Zigzag

Preisliste



Modell	Höhe mm.	Breite mm.	Elektrisch mit Heizparone DRY / MOA / MEG / ONE					
			Premium			Premium		
			Farbe	Farbe	Chrom	Farbe	Farbe	Chrom
Zigzag	600	500	518 €	573 €	729 €	603 €	658 €	814 €
Zigzag	835	500	582 €	644 €	910 €	667 €	729 €	995 €
Zigzag	1070	500	647 €	716 €	1.091 €	732 €	801 €	1.176 €
Zigzag	1310	500	744 €	823 €	1.271 €	829 €	908 €	1.356 €
Zigzag	1545	500	873 €	966 €	1.452 €	958 €	1.051 €	1.537 €
Zigzag	1780	500	1.036 €	1.146 €	1.634 €	1.121 €	1.231 €	1.719 €

Inkl. 19% MwSt.

zuzüglich 15,00 € Versandkosten.

Gewährleistung: 5 Jahre

Anschlussmöglichkeiten: siehe Datenblatt

Lieferzeit ca. 6 Wochen ab Zahlungseingang

Bei Bestellungen oder Nachfragen, schreiben Sie uns
eine Mail an: info@badheizkoerper-berlin.de

Badheizkörper-Berlin

Gerlinger Str. 34

12349 Berlin

Tel.: +49 (30) 658 30975

Mobil: +49 (177) 248 63 14

info@badheizkoerper-berlin.de

www.badheizkoerper-berlin.de