

# Aero V

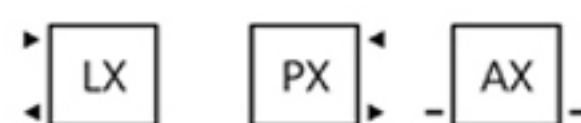
## Datenblatt



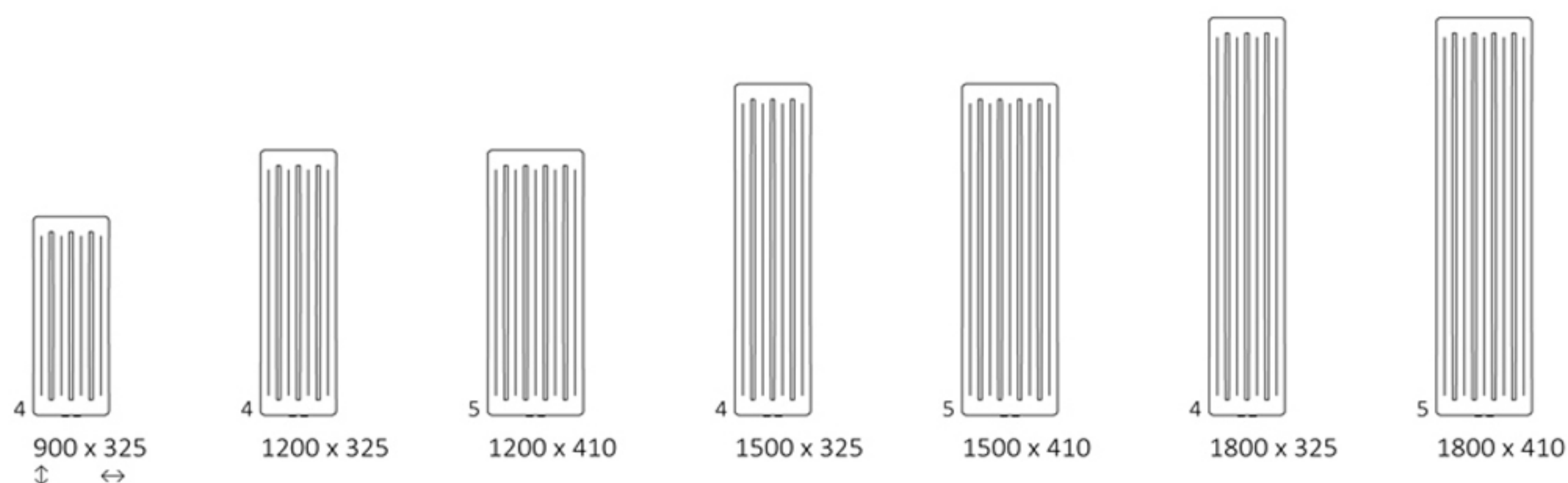
### Standard Anschlussstypen:



### Weitere mögliche Anschlussstypen:



### Verfügbare Größen:



### Technische Daten:

Betriebsdruck: 700 kPa

Maximale Betriebstemperatur: 95°C

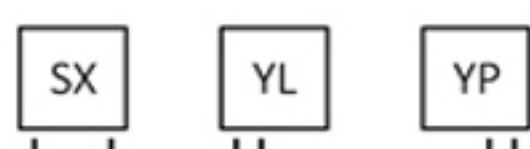
A ↓ [mm]	B ↔ [mm]	C1 [mm]	C2 [mm]	75/65/20°C [W]	55/45/20°C [W]	D [mm]	E [mm]	F [mm]	H [dm <sup>3</sup> ]	G [kg]
900	325	50	255	286	149	255	745	77,5	3,25	8,97
1200	325	50	255	366	190	255	1045	77,5	4,57	11,88
1200	410	50	340	458	237	340	1045	77,5	5,72	14,87
1500	325	50	255	446	229	255	1345	77,5	5,90	14,79
1500	410	50	340	558	286	340	1345	77,5	7,37	18,51
1800	325	50	255	526	268	255	1645	77,5	7,22	17,70
1800	410	50	340	657	334	340	1645	77,5	9,03	22,15

# Aero H

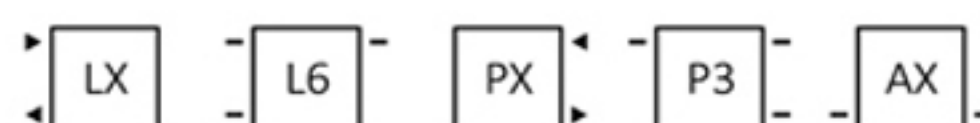
## Datenblatt



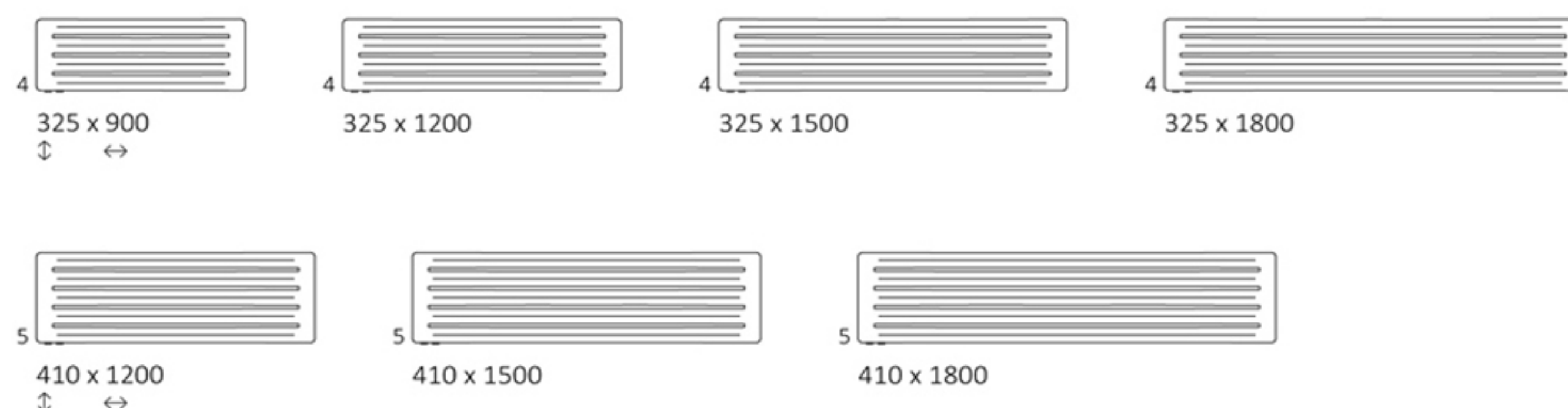
### Standard Anschlusstypen:



### Weitere mögliche Anschlusstypen:



### Verfügbare Größen:



### Technische Daten:

Betriebsdruck: 700 kPa      Maximale Betriebstemperatur: 95°C

A ↓ [mm]	B ↔ [mm]	C1 [mm]	C2 [mm]	75/65/20°C [W]	55/45/20°C [W]	D [mm]	E [mm]	F [mm]	H [dm³]	⚖️ [kg]
325	900	50	830	290	160	830	170	77,5	3,25	8,97
325	1200	50	1130	388	214	1130	170	77,5	4,57	11,88
325	1500	50	1430	485	267	1430	170	77,5	5,90	14,79
325	1800	50	1730	582	320	1730	170	77,5	7,22	17,70
410	1200	50	1130	480	265	1130	255	77,5	5,72	14,87
410	1500	50	1430	600	330	1430	255	77,5	7,37	18,51
410	1800	50	1730	720	396	1730	255	77,5	9,03	22,15

# Aero HG

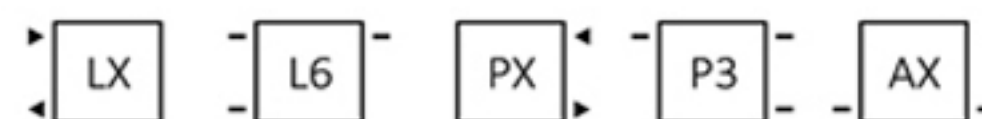
## Datenblatt



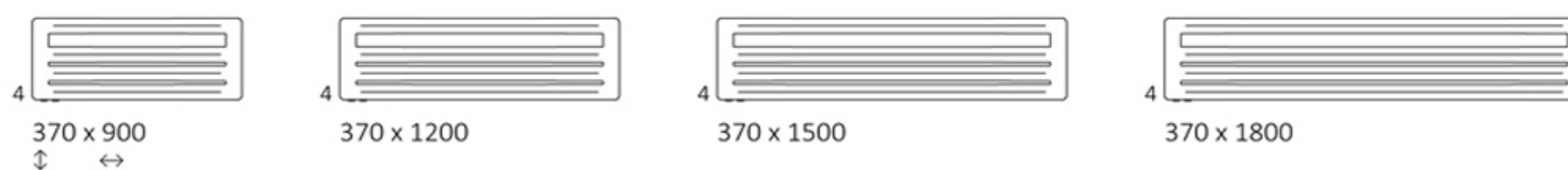
### Standard Anschlusstypen:



### Weitere mögliche Anschlusstypen:



### Verfügbare Größen:



### Technische Daten:

Betriebsdruck: 700 kPa

Maximale Betriebstemperatur: 95°C

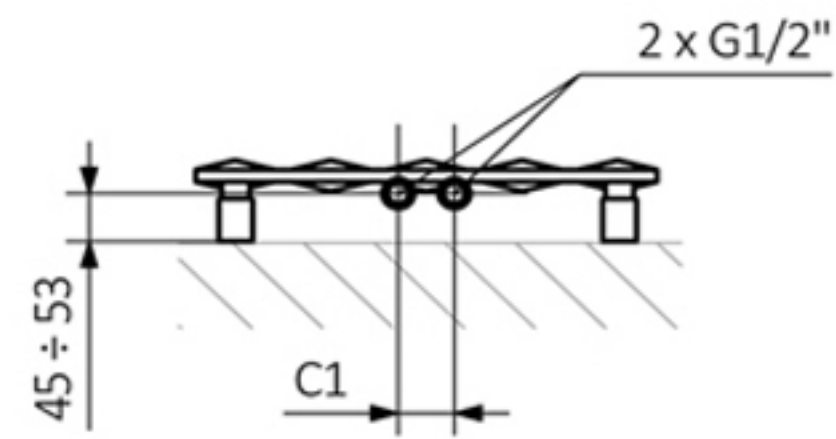
A ↓ [mm]	B ↔ [mm]	C1 [mm]	C2 [mm]	75/65/20°C [W]	55/45/20°C [W]	D [mm]	E [mm]	F [mm]	H [dm³]	⚖️ [kg]
370	900	50	830	290	160	830	215	77,5	3,25	8,97
370	1200	50	1130	388	214	1130	215	77,5	4,57	11,88
370	1500	50	1430	485	267	1430	215	77,5	5,90	14,79
370	1800	50	1730	582	320	1730	215	77,5	7,22	17,70
455	1200	50	1130	480	265	1130	300	77,5	5,72	14,87
455	1500	50	1430	600	330	1430	300	77,5	7,37	18,51
455	1800	50	1730	720	396	1730	300	77,5	9,03	22,15

# Aero V

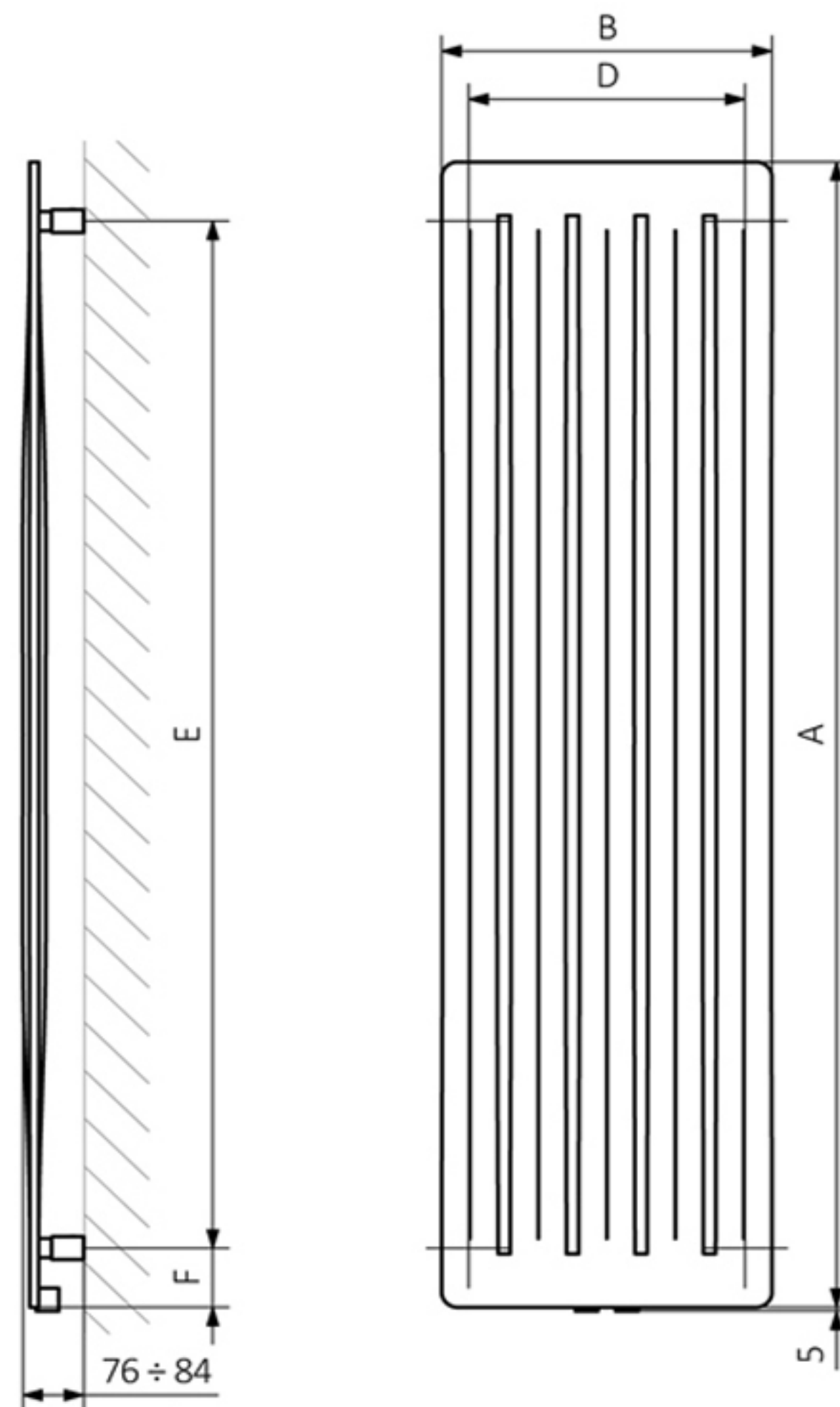
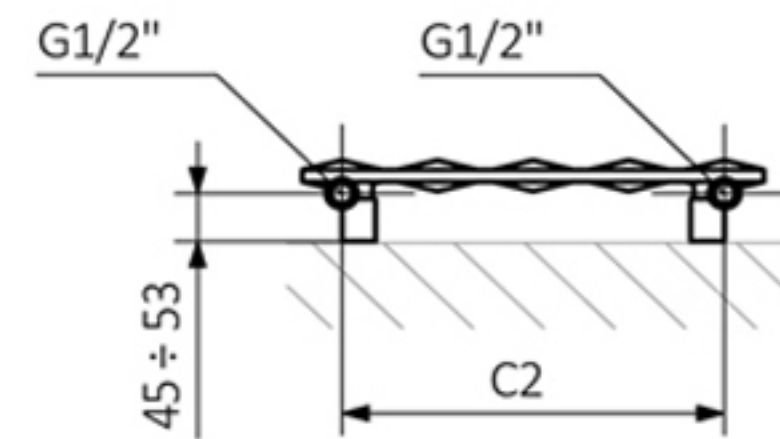
## Technische Zeichnung



ZX

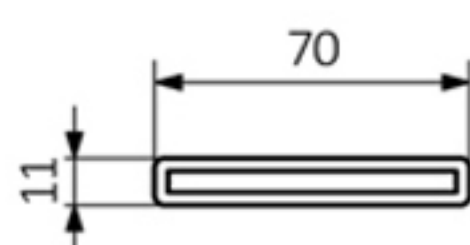


SX



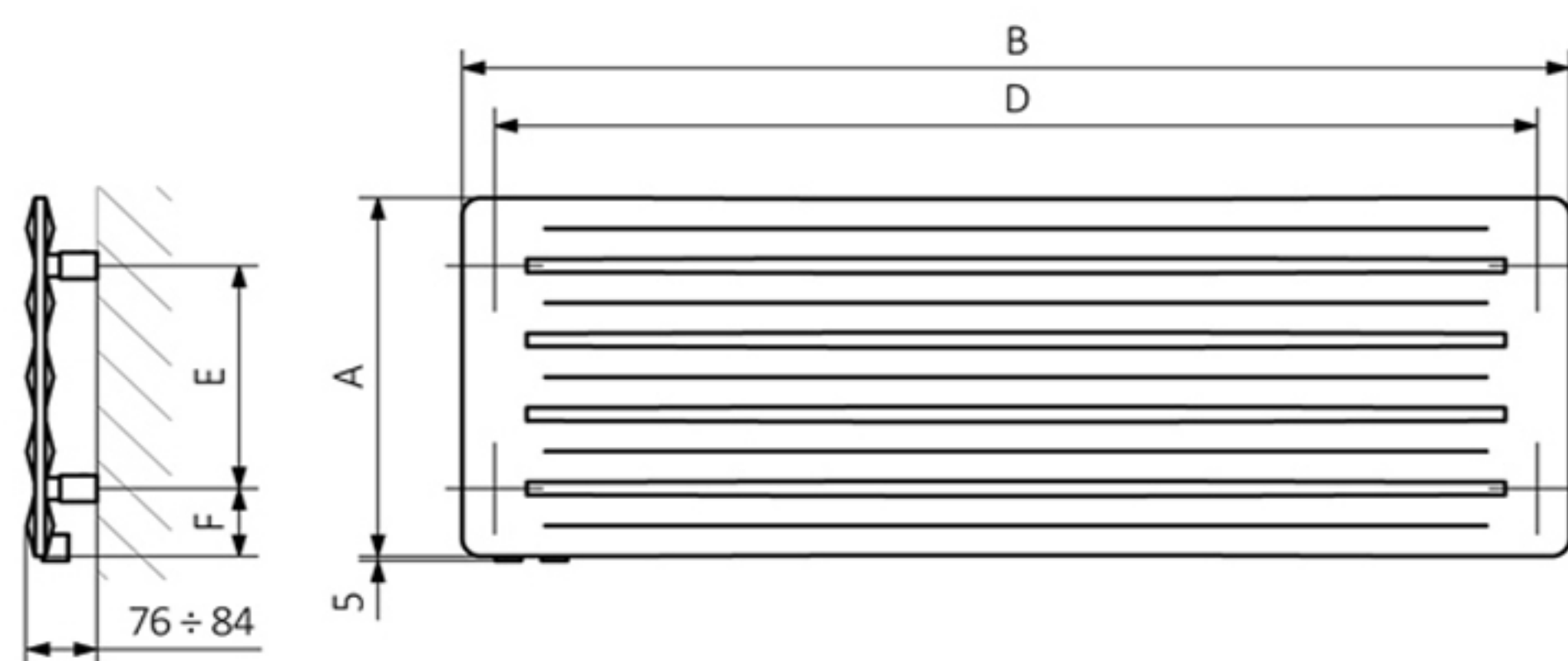
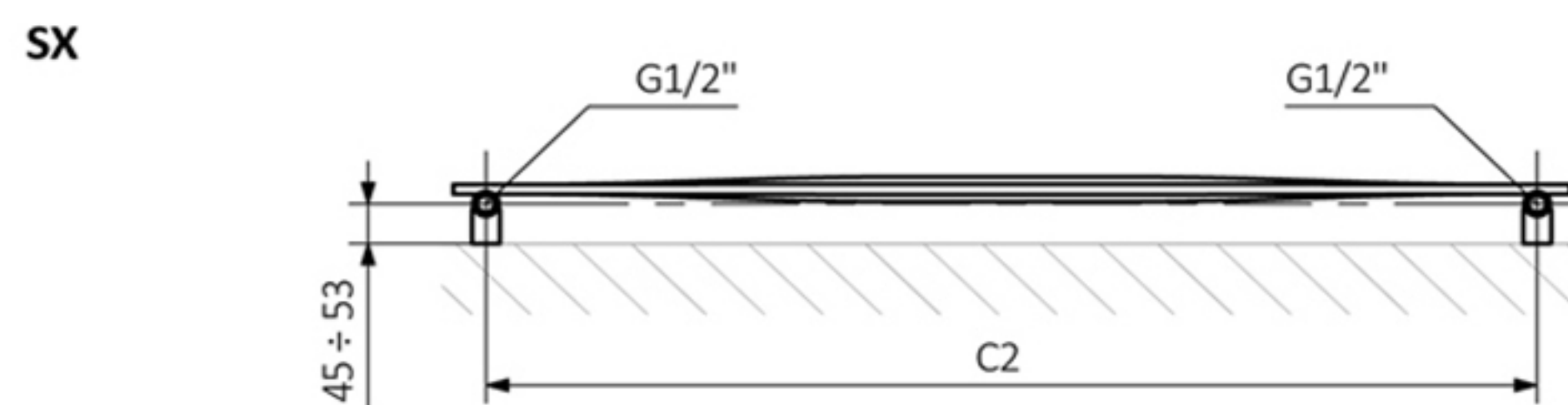
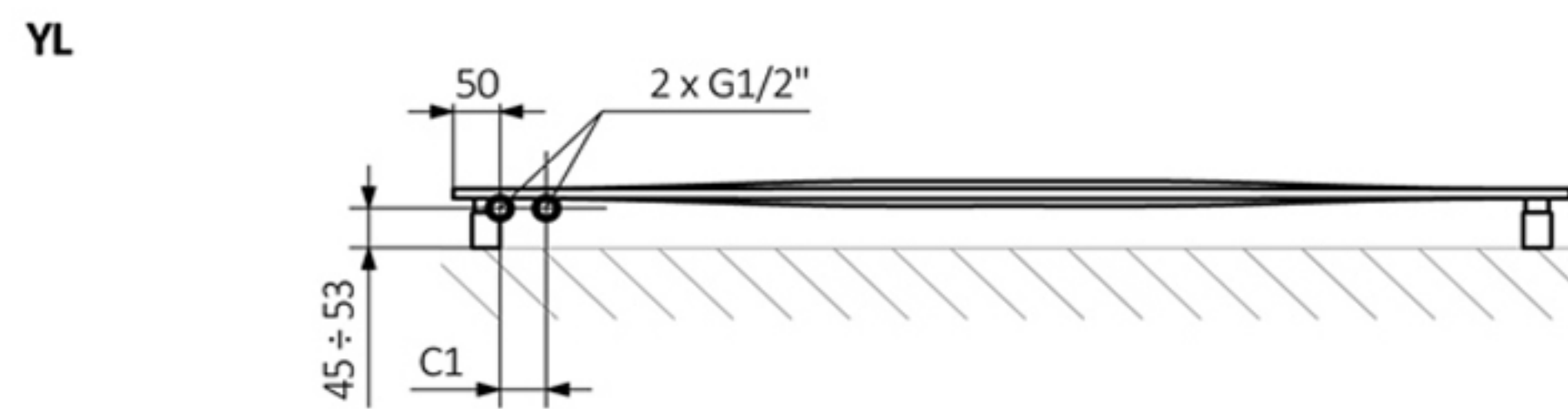
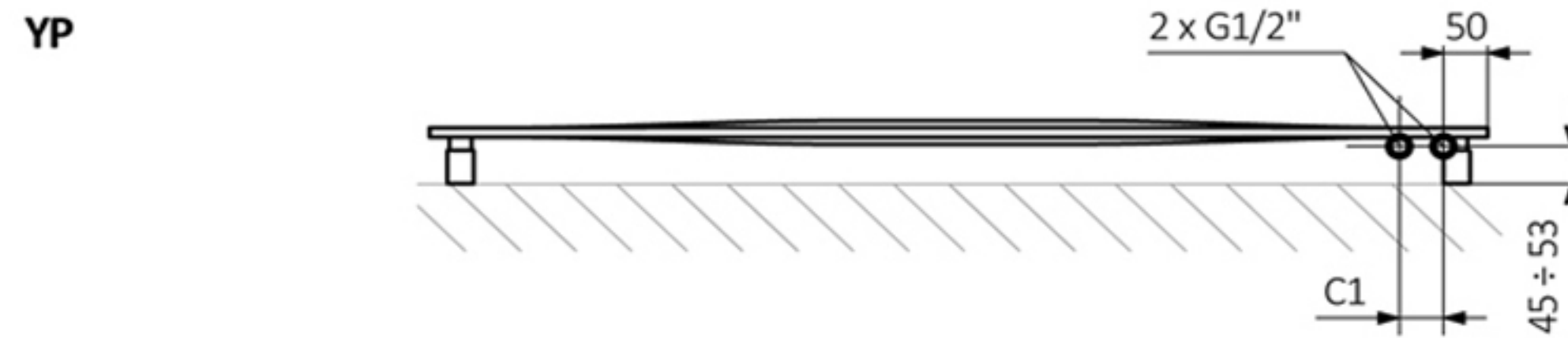
A - Höhe B - Breite C1-C5 - Anschlussabstand D - horizontaler Wandhalterungsabstand E - Vertikaler Wandhalterungsabstand  
F - Abstand von der Achse der unteren Wandhalterung bis Unterkante des Kollektors

Rohr:



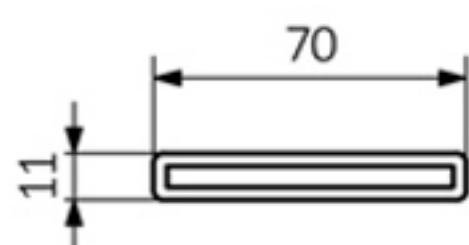
# Aero H

## Technische Zeichnung



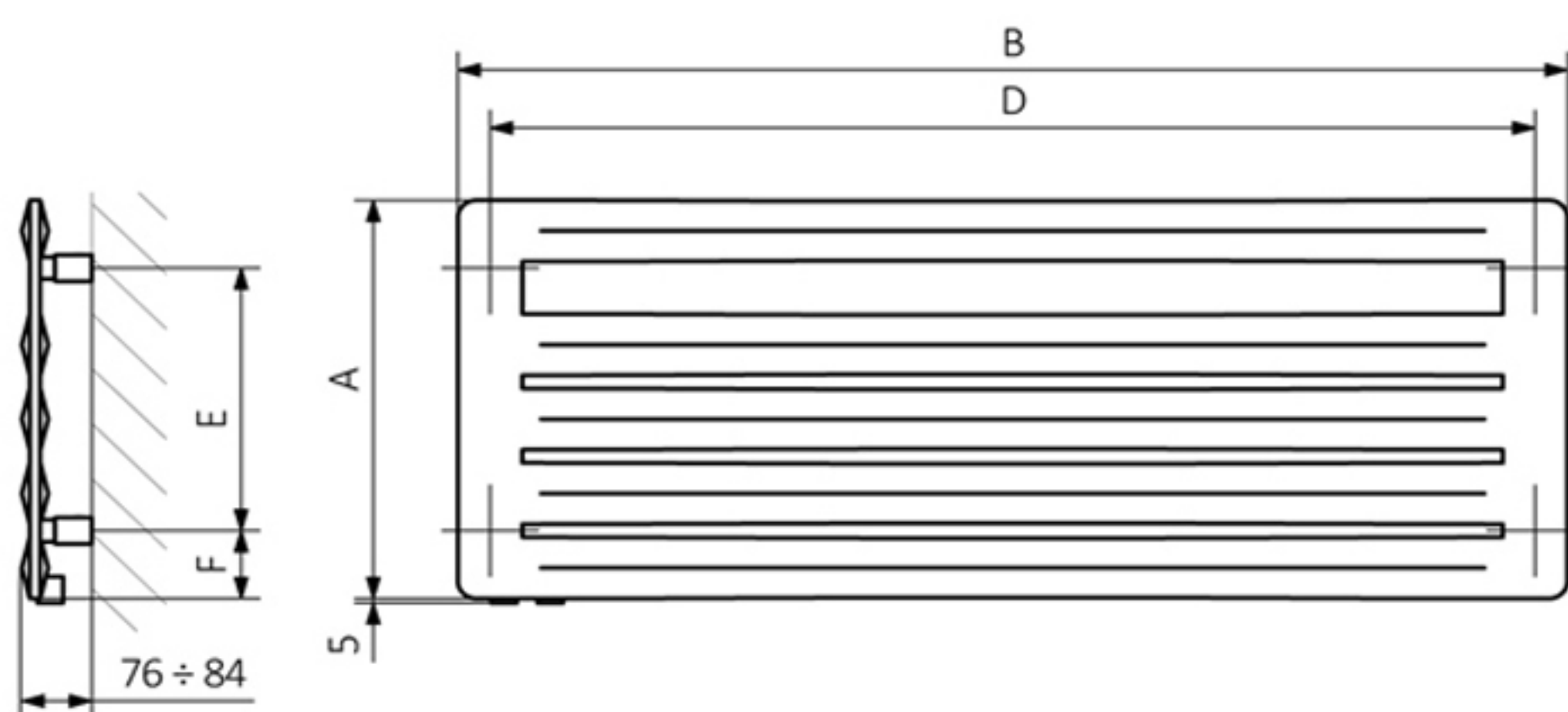
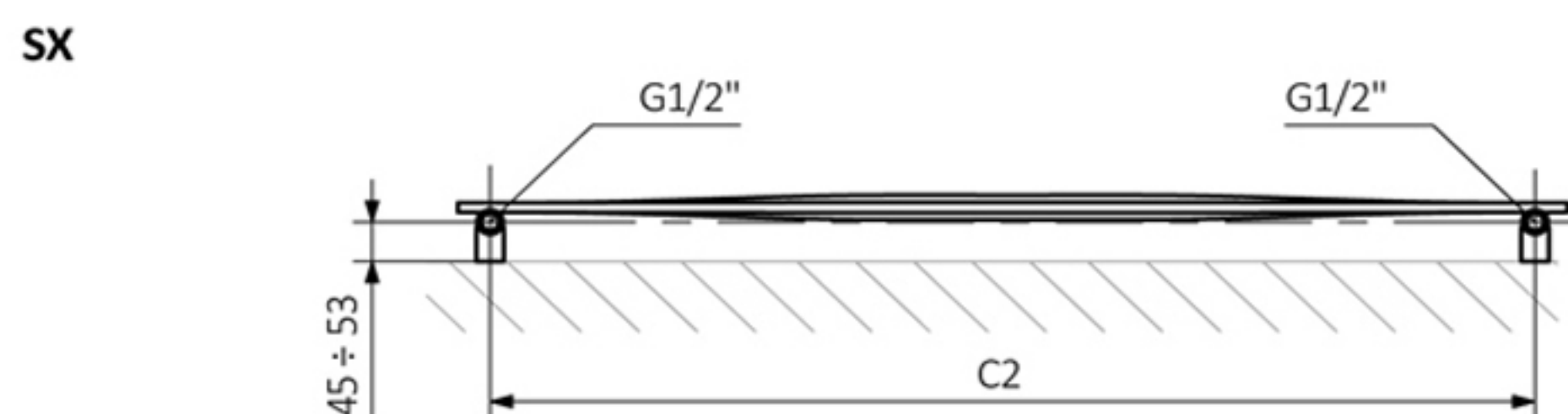
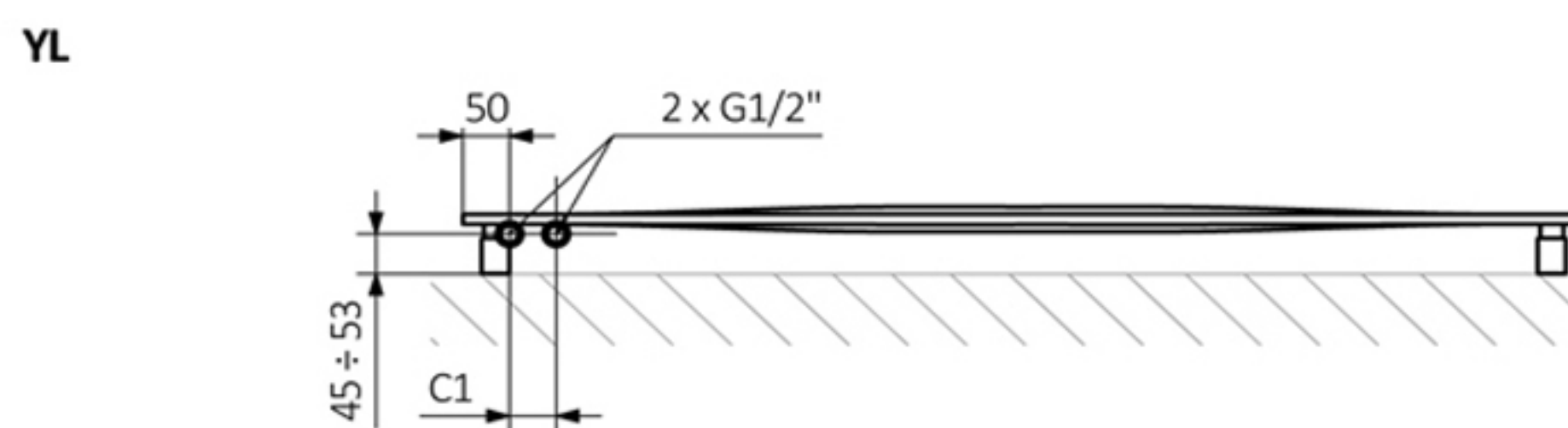
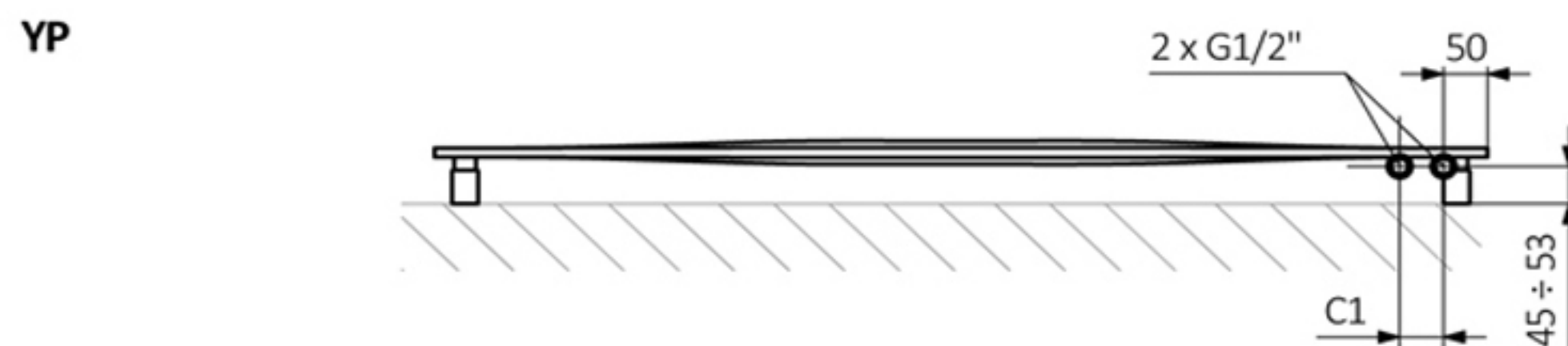
A - Höhe B - Breite C1-C5 - Anschlussabstand D - horizontaler Wandhalterungsabstand E - Vertikaler Wandhalterungsabstand  
 F - Abstand von der Achse der unteren Wandhalterung bis Unterkante des Kollektors

Rohr:



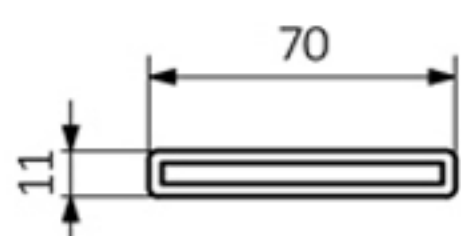
# Aero HG

## Technische Zeichnung



A - Höhe B - Breite C1-C5 - Anschlussabstand D - horizontaler Wandhalterungsabstand E - Vertikaler Wandhalterungsabstand  
 F - Abstand von der Achse der unteren Wandhalterung bis Unterkante des Kollektors

Rohr:



# Aero

## Preisliste



<b>Modell</b>	<b>Höhe mm.</b>	<b>Breite mm.</b>	<b>Farbe</b>	<b>Premium Farbe</b>
Aero HG	370	900	900 €	1.125 €
Aero HG	370	1200	953 €	1.191 €
Aero HG	370	1500	1.004 €	1.255 €
Aero HG	370	1800	1.081 €	1.351 €
Aero HG	455	1200	1.004 €	1.255 €
Aero HG	455	1500	1.055 €	1.319 €
Aero HG	455	1800	1.158 €	1.447 €
Aero H	325	900	922 €	1.153 €
Aero H	325	1200	973 €	1.217 €
Aero H	325	1500	1.024 €	1.280 €
Aero H	325	1800	1.102 €	1.377 €
Aero H	410	1200	1.024 €	1.280 €
Aero H	410	1500	1.075 €	1.344 €
Aero H	410	1800	1.179 €	1.474 €
Aero V	900	325	930 €	1.163 €
Aero V	1200	325	982 €	1.228 €
Aero V	1200	410	1.034 €	1.293 €
Aero V	1500	325	1.034 €	1.293 €
Aero V	1500	410	1.086 €	1.358 €
Aero V	1800	325	1.112 €	1.390 €
Aero V	1800	410	1.189 €	1.486 €

Inkl. 19% MwSt.

zuzüglich 15,00 € Versandkosten.

Gewährleistung: 5 Jahre

Anschlussmöglichkeiten: siehe Datenblatt

Lieferzeit ca. 6 Wochen ab Zahlungseingang

Bei Bestellungen oder Nachfragen, schreiben Sie uns  
eine Mail an: [info@badheizkoerper-berlin.de](mailto:info@badheizkoerper-berlin.de)

Badheizkörper-Berlin

Gerlinger Str. 34

12349 Berlin

Tel.: +49 (30) 658 30975

Mobil: +49 (177) 248 63 14

[info@badheizkoerper-berlin.de](mailto:info@badheizkoerper-berlin.de)

[www.badheizkoerper-berlin.de](http://www.badheizkoerper-berlin.de)