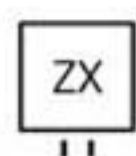


Triga AN

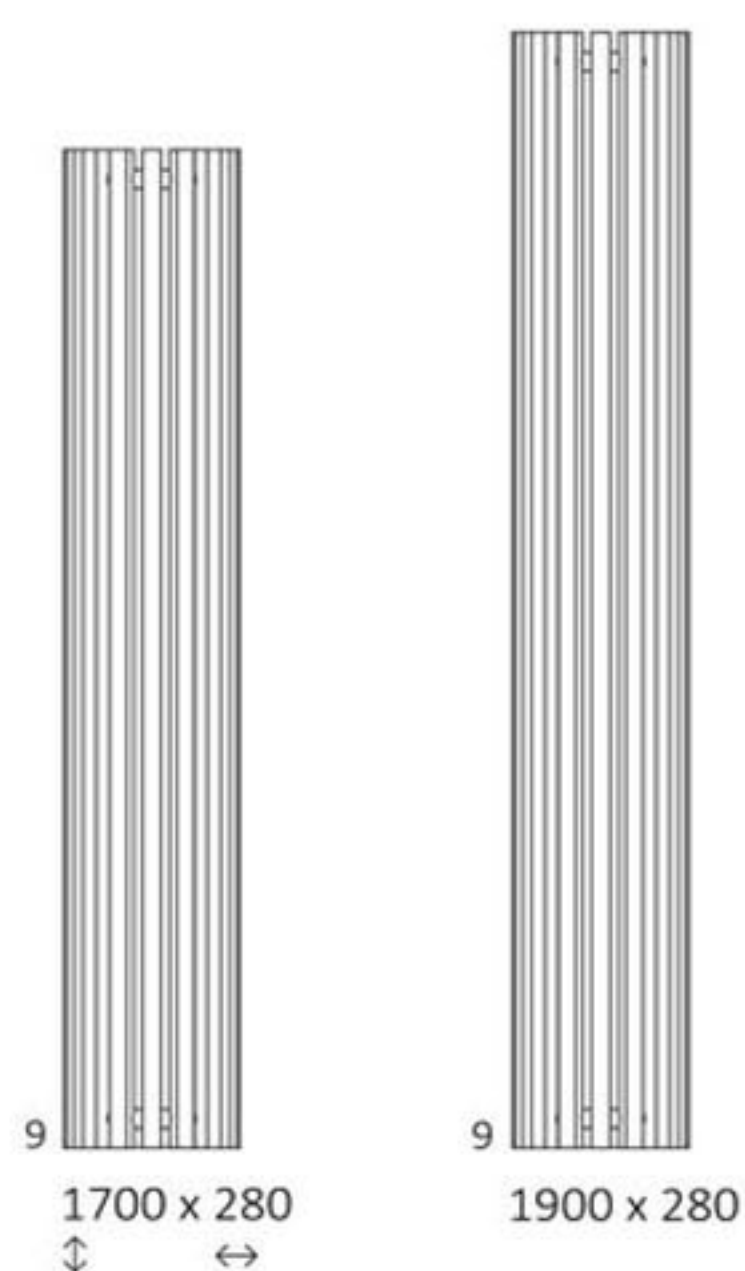
Datenblatt



Standard Anschlusstypen:



Verfügbare Größen:



Technische Daten:

Betriebsdruck: 1000 kPa

Maximale Betriebstemperatur: 95°C

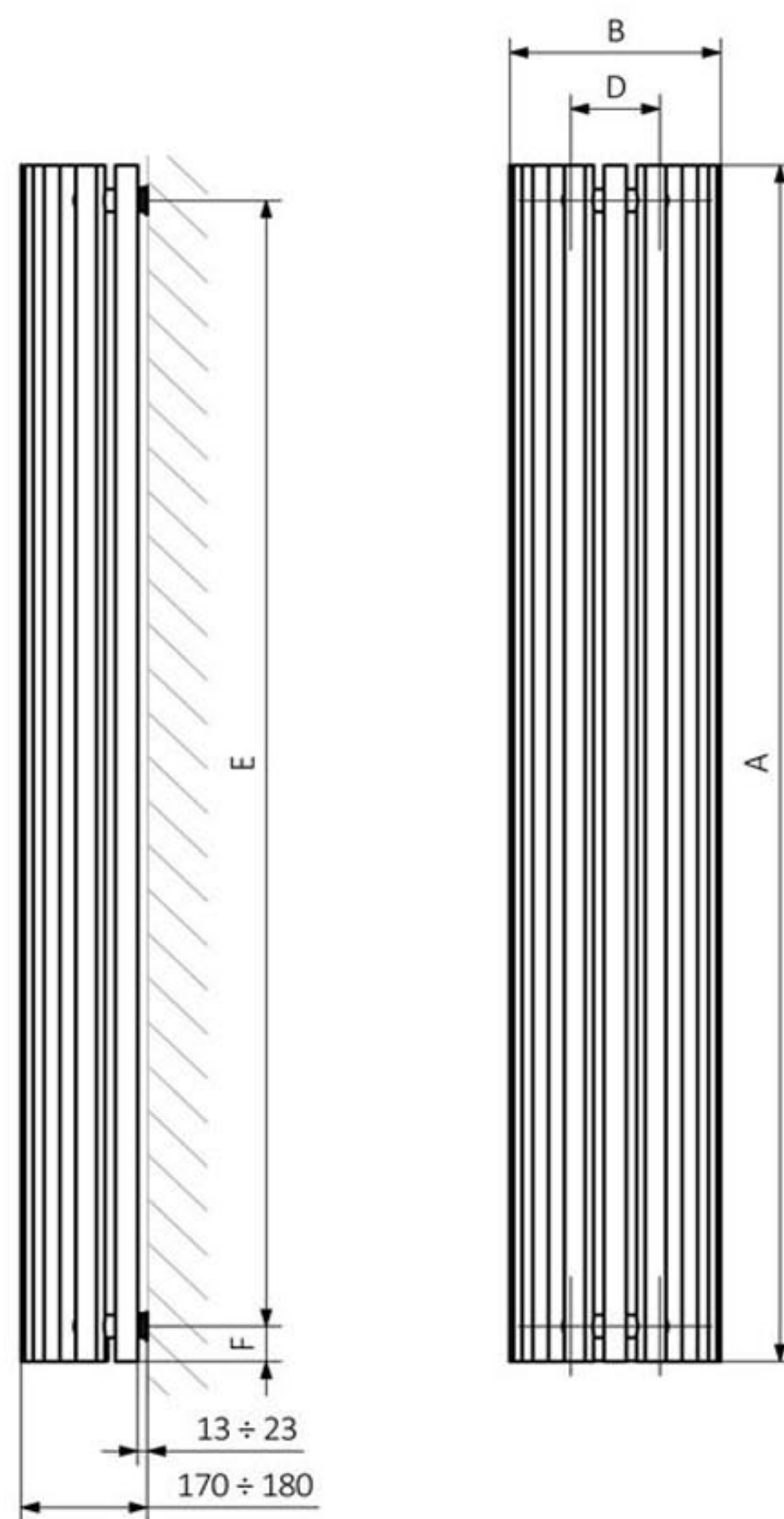
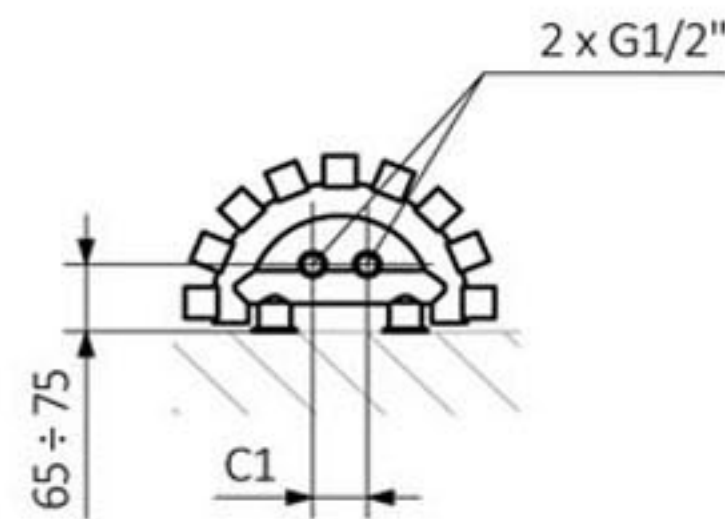
A ↓ [mm]	B ↔ [mm]	C1 [mm]	75/65/20°C [W]	55/45/20°C [W]	☺ [W]	D [mm]	E [mm]	F [mm]	⊞ [dm ²]	⚖ [kg]
1700	280	50	953	492	1000	120	1600	50	11,64	22,61
1900	280	50	1053	548	1000	120	1800	50	12,95	25,03

Triga AN

Technische Zeichnung

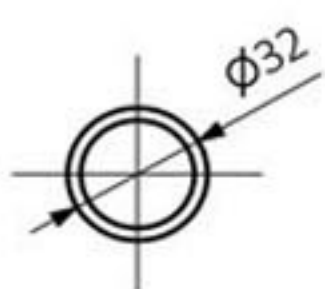


ZX

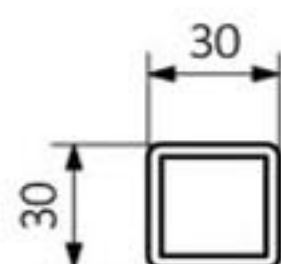


A - Höhe B - Breite C1-C5 - Anschlussabstand D - horizontaler Wandhalterungsabstand E - Vertikaler Wandhalterungsabstand F - Abstand von der Achse der unteren Wandhalterung bis Unterkante des Kollektors

Kollektor:



Rohr:



Triga AN

Preisliste



Modell	Höhe mm.	Breite mm.	Farbe	Farbe	Farbe
				Elektrisch mit Heizparone DRY / MEG / MOA	Elektrisch mit Heizparone KTX 3
Triga AN	1700	280	1.386 €	1.471 €	1.481 €
Triga AN	1900	280	1.497 €	1.582 €	1.592 €

Inkl. 19% MwSt.
zuzüglich 15,00 € Versandkosten.
Gewährleistung: 5 Jahre
Anschlussmöglichkeiten: siehe Datenblatt
Lieferzeit ca. 6 Wochen ab Zahlungseingang
Bei Bestellungen oder Nachfragen, schreiben Sie uns
eine Mail an: info@badheizkoerper-berlin.de

Badheizkörper-Berlin
Gerlinger Str. 34
12349 Berlin
Tel.: +49 (30) 658 30975
Mobil: +49 (177) 248 63 14
info@badheizkoerper-berlin.de
www.badheizkoerper-berlin.de