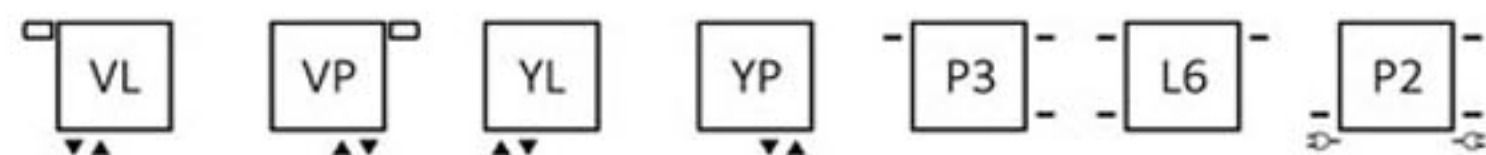


Nemo

Datenblatt 1



Standard Anschlusstypen:



Technische Daten:

Betriebsdruck: 1000 kPa

Maximale Betriebstemperatur: 95°C

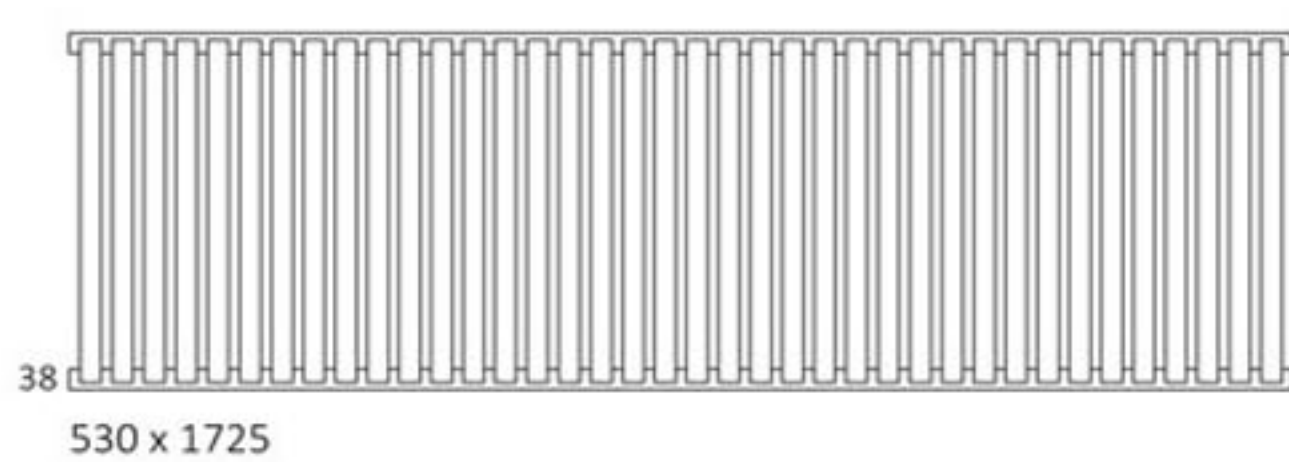
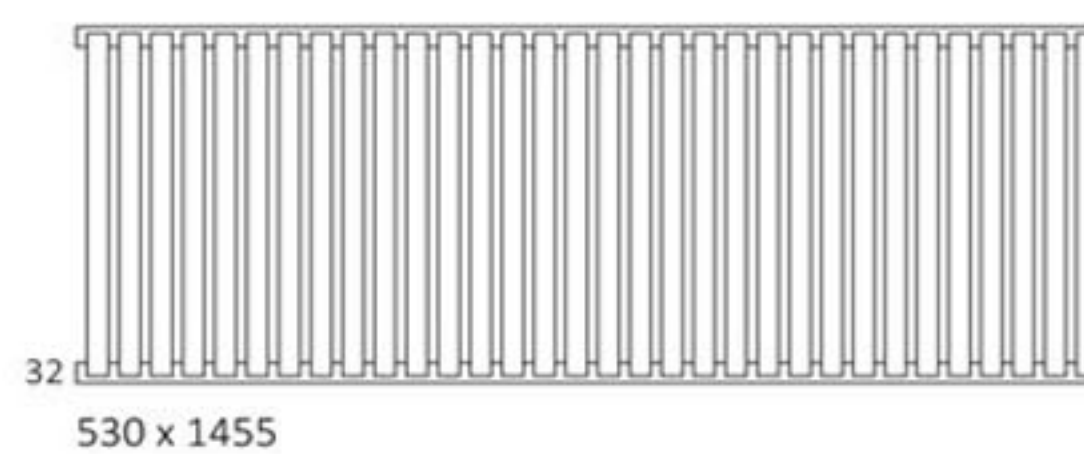
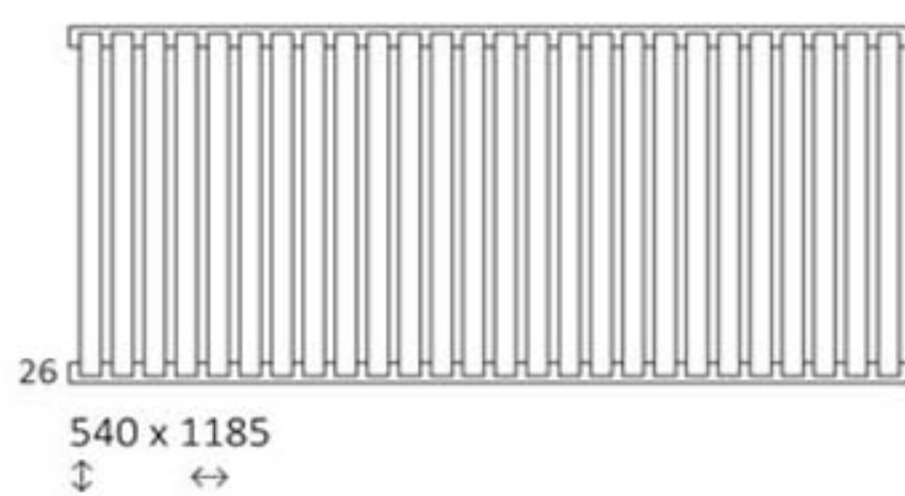
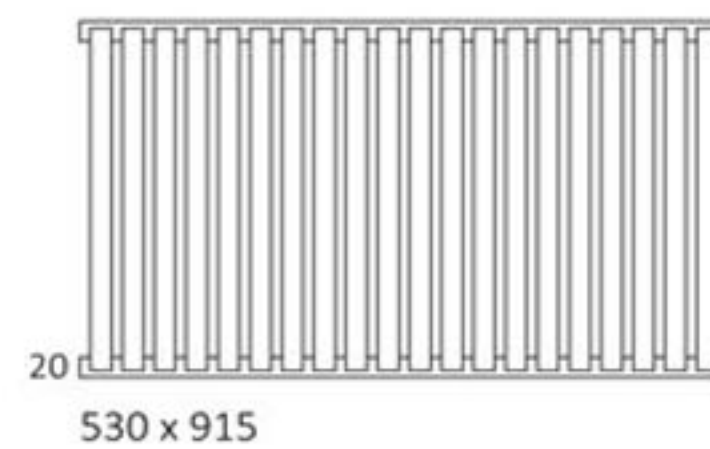
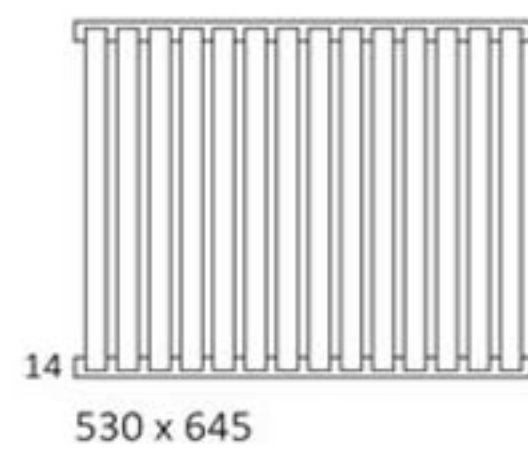
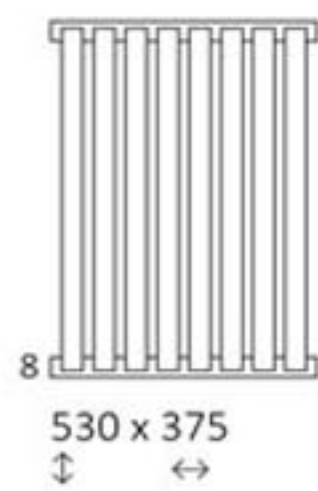
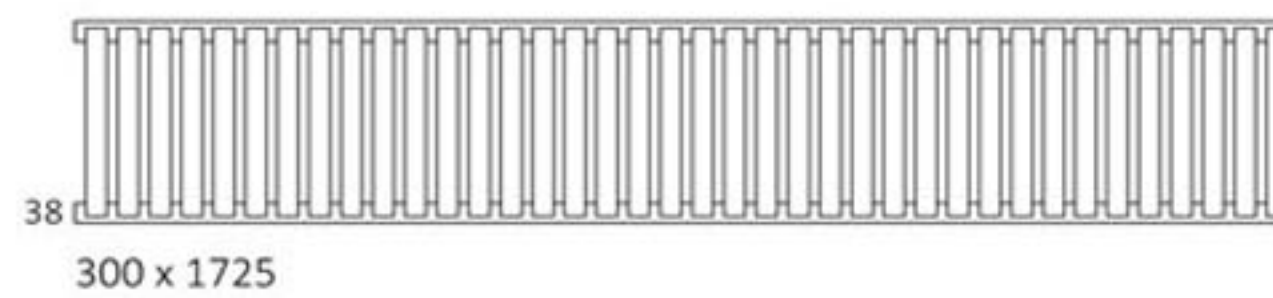
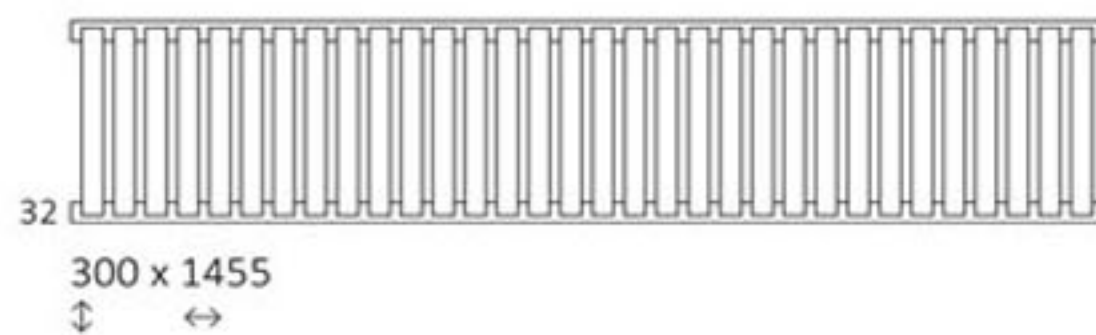
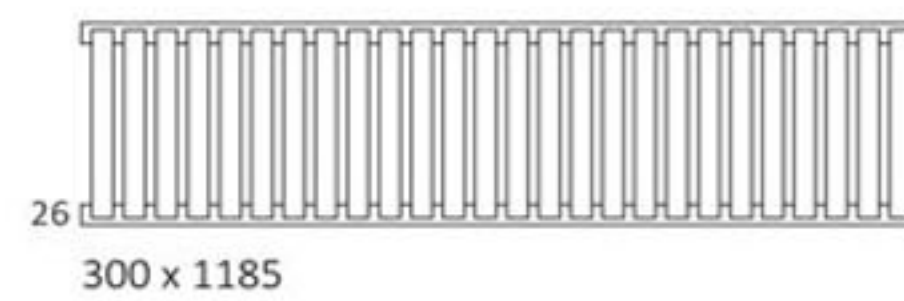
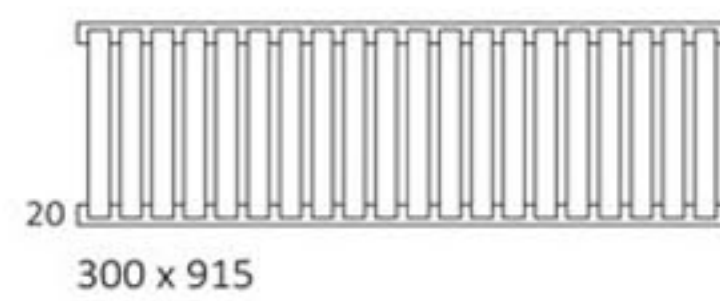
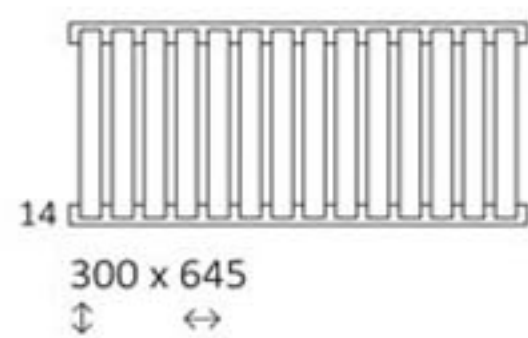
A ↓ [mm]	B ↔ [mm]	C1 [mm]	C3 [mm]	75/65 [W]	55/45 [W]	20°C [W]	D [mm]	E [mm]	F [mm]	H [dm³]	⚖️ [kg]
300	645	50	270	375	199	400	495	270	15	2,42	8,72
300	915	50	270	533	282	600	765	270	15	3,45	12,42
300	1185	50	270	690	365	800	1035	270	15	4,48	16,13
300	1455	50	270	847	448	800	1305	270	15	5,51	19,83
300	1725	50	270	1004	532	1000	1575	270	15	6,54	23,55
530	375	50	500	364	190	400	225	500	15	2,09	8,34
530	645	50	500	626	327	600	495	500	15	3,64	14,50
530	915	50	500	888	464	800	765	500	15	5,19	20,67
530	1185	50	500	1150	600	1200	1035	500	15	6,74	26,85
530	1455	50	500	1412	737	1500	1305	500	15	8,29	33,03
530	1725	50	500	1675	875	1500	1575	500	15	9,84	39,22

Nemo

Datenblatt 2

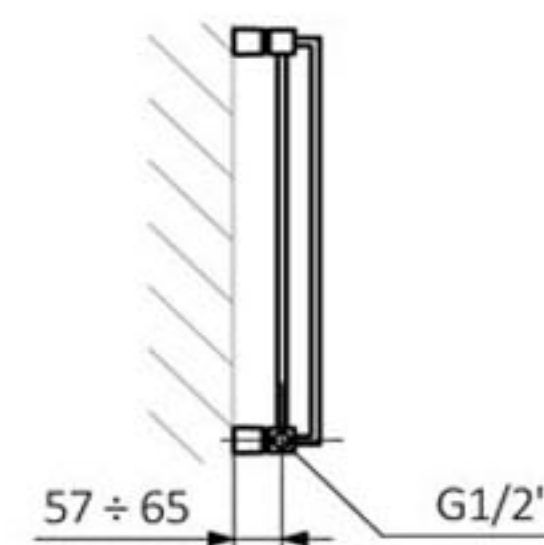
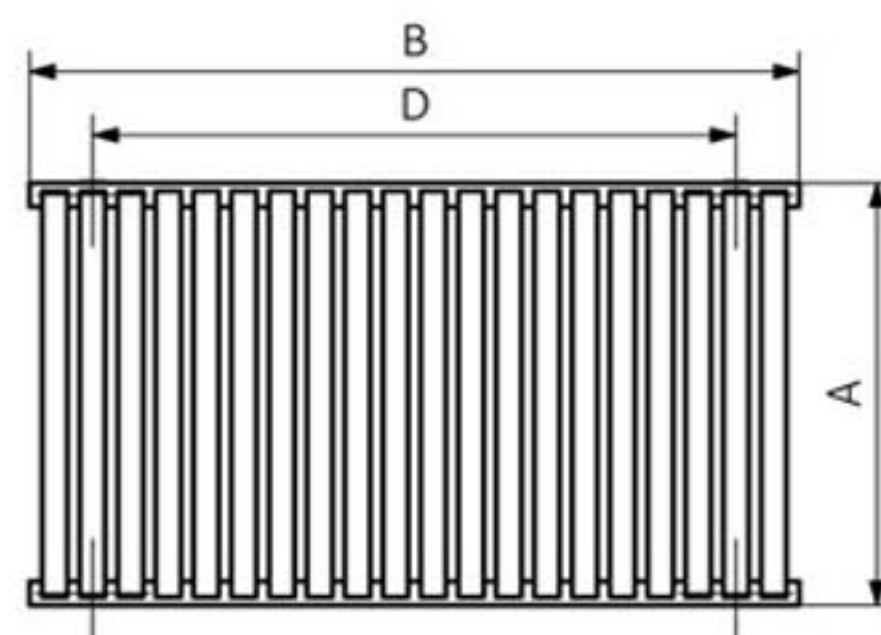
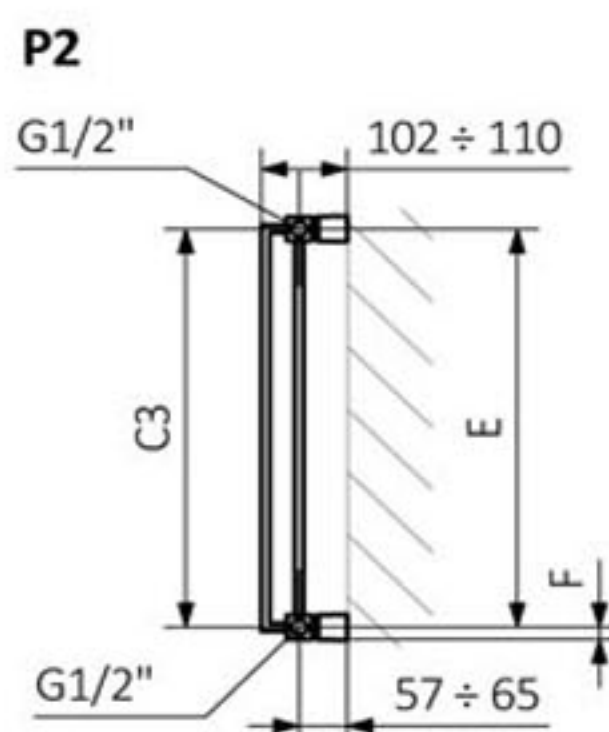
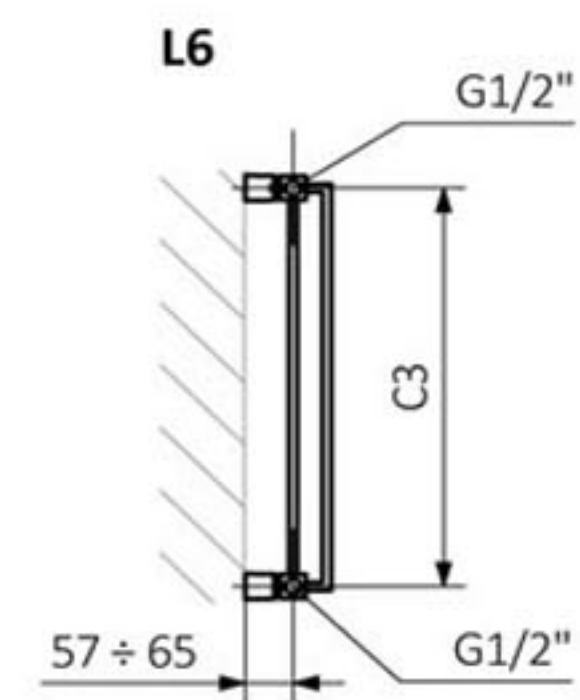
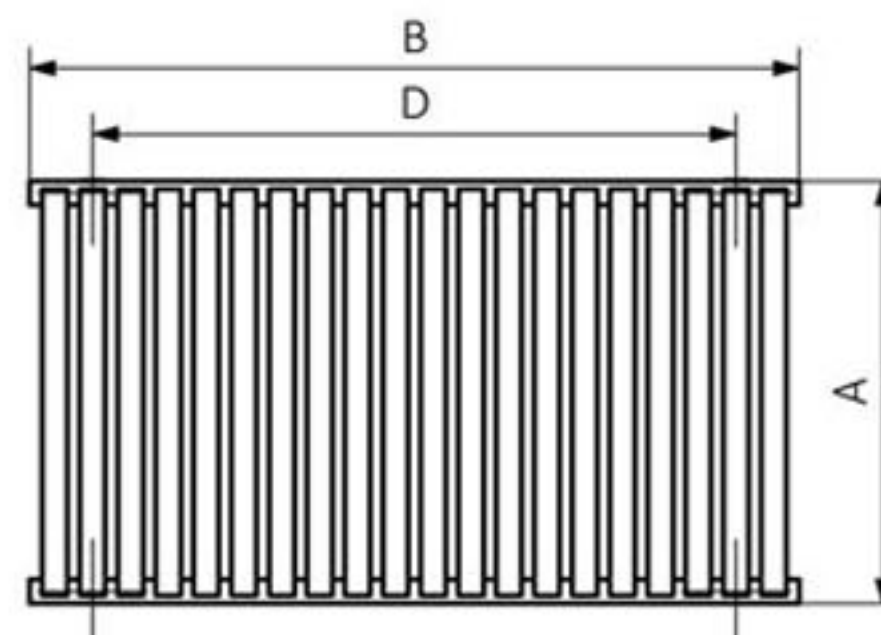
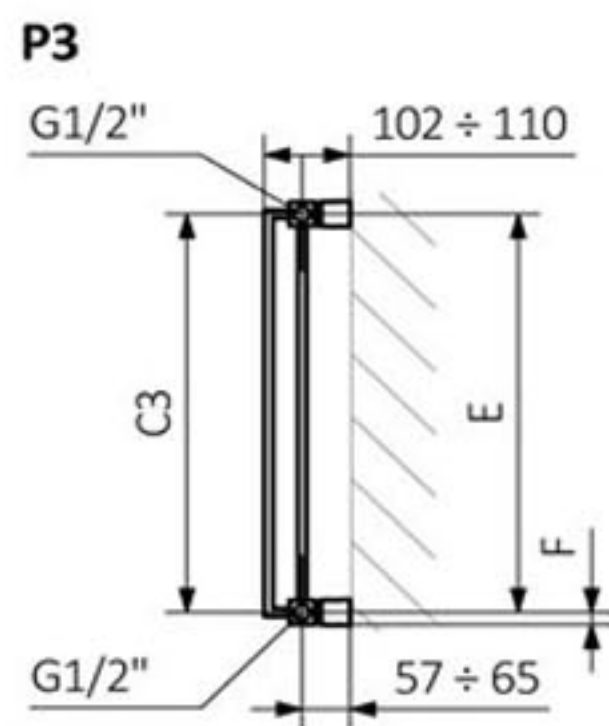
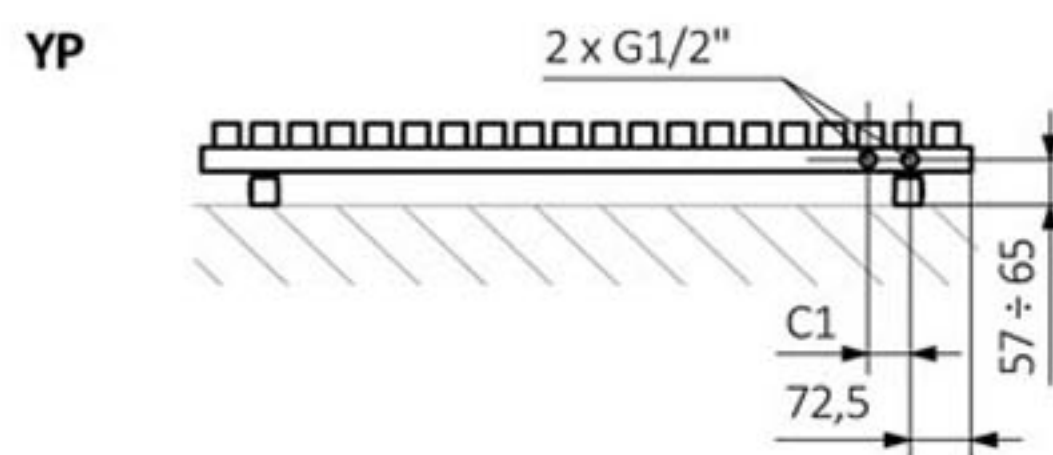
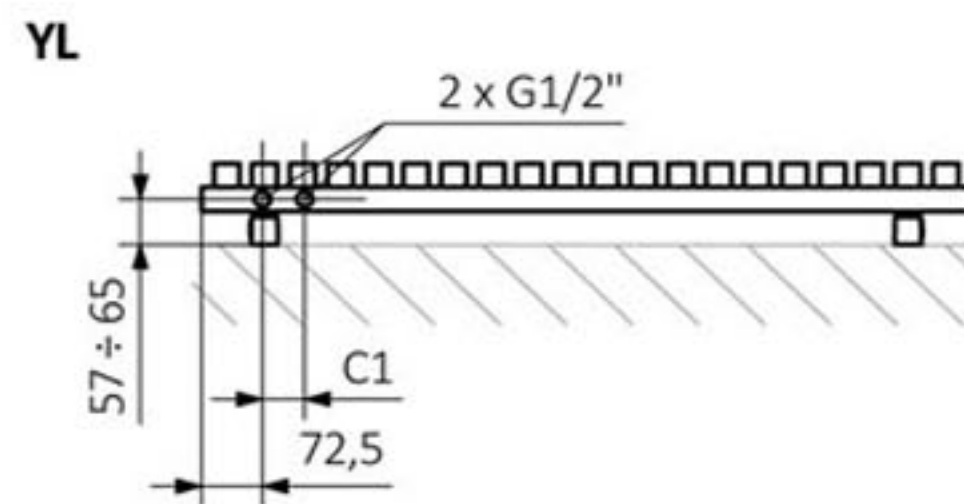


Verfügbare Größen:



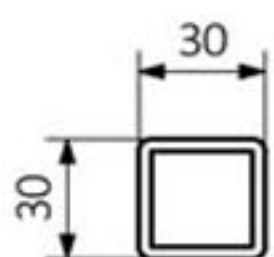
Nemo

Technische Zeichnung 1

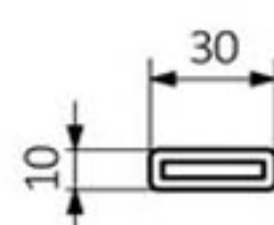


A – Höhe B – Breite C1-C5 – Anschlussabstand D – horizontaler Wandhalterungsabstand E – Vertikaler Wandhalterungsabstand F – Abstand von der Achse der unteren Wandhalterung bis Unterkante des Kollektors

Kollektor:



Rohr:

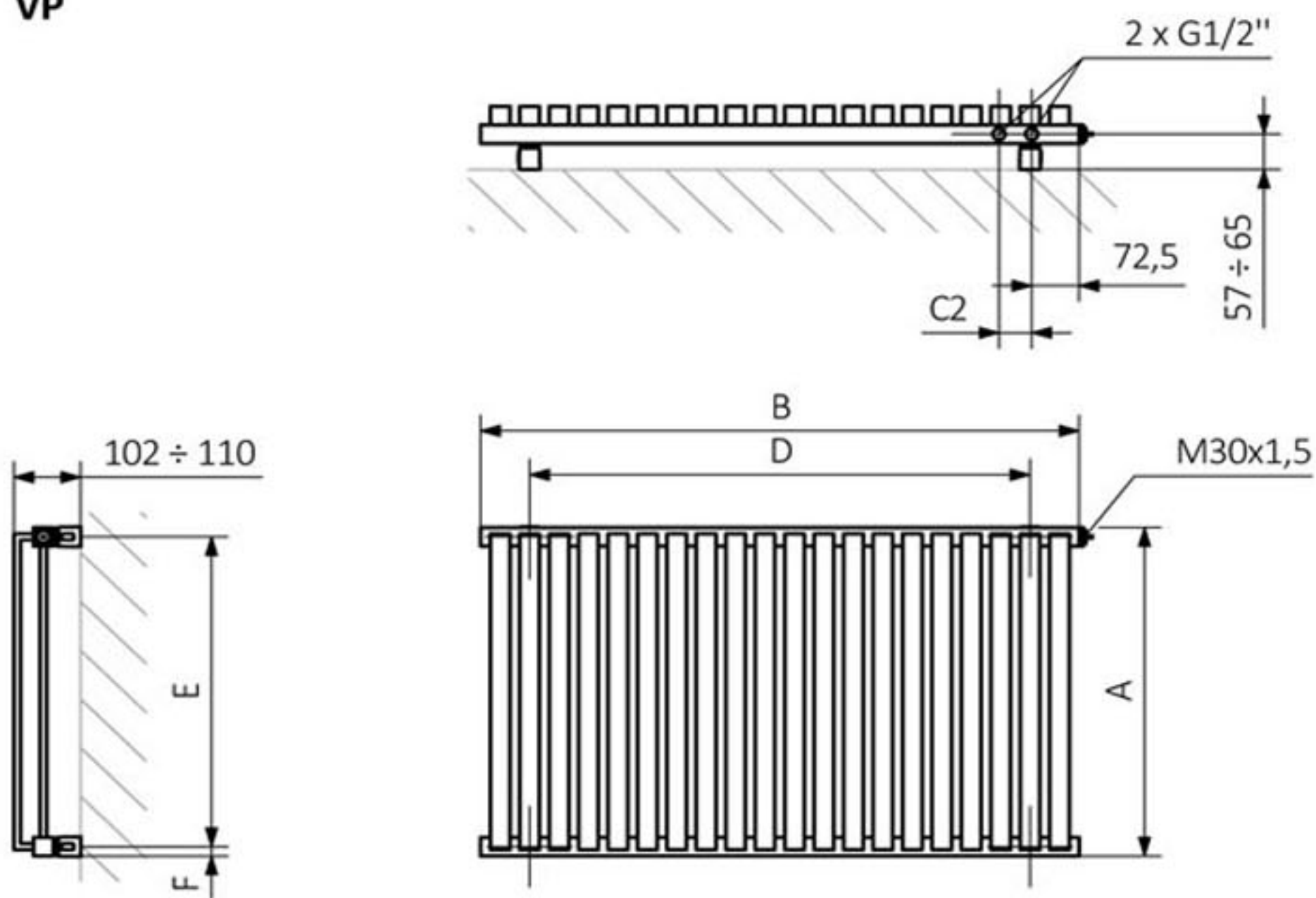


Nemo

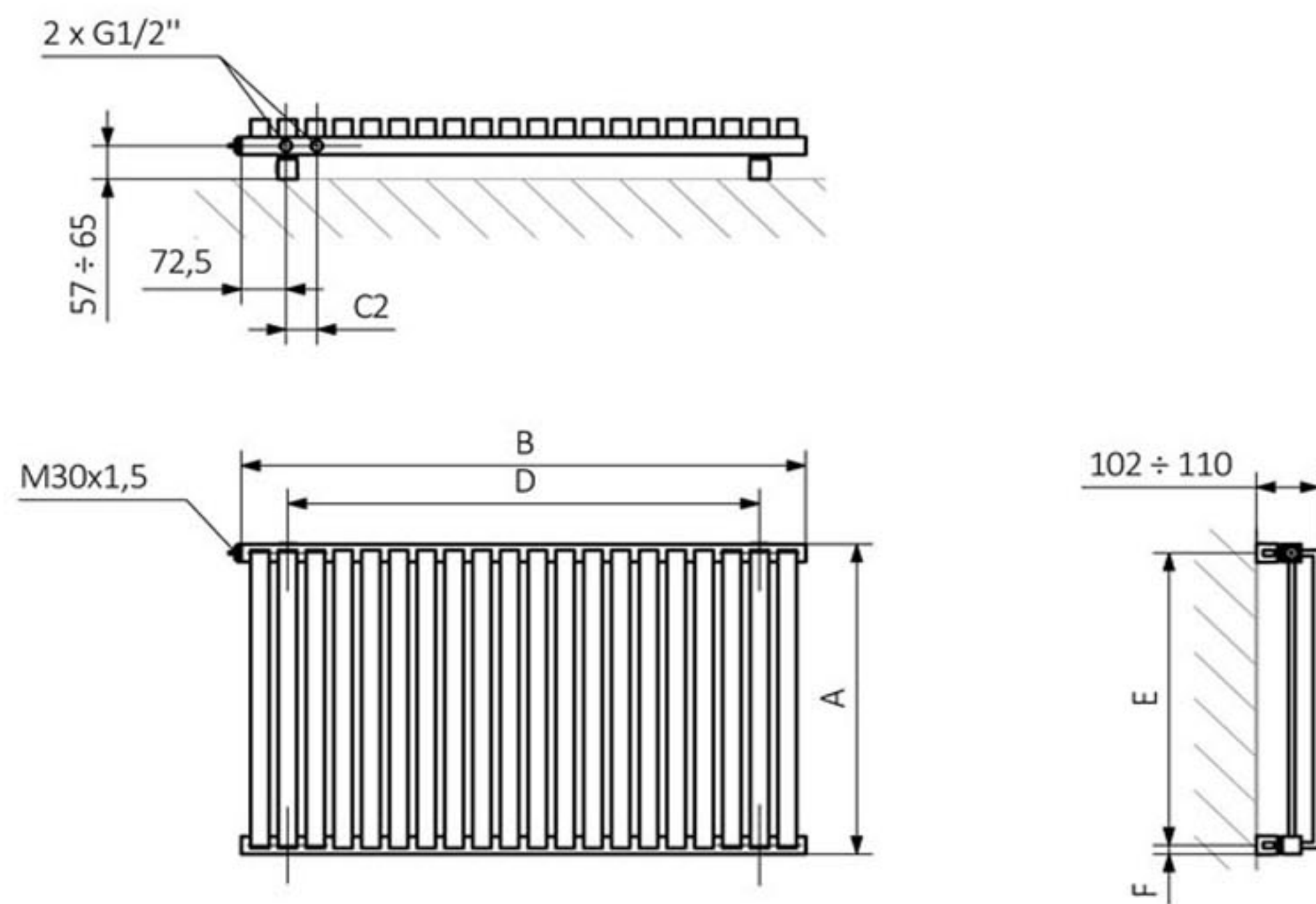
Technische Zeichnung 2



VP



VL



Nemo

Preisliste



Modell	Höhe mm.	Breite mm.	Farbe RAL Farbpalette	Elektrisch mit Heizparone DRY / MEG / MOA
Nemo	300	645	331 €	416 €
Nemo	300	915	417 €	502 €
Nemo	300	1185	504 €	589 €
Nemo	300	1455	590 €	675 €
Nemo	300	1725	676 €	761 €
Nemo	530	375	298 €	383 €
Nemo	530	645	423 €	508 €
Nemo	530	915	548 €	633 €
Nemo	530	1185	675 €	760 €
Nemo	530	1455	800 €	885 €
Nemo	530	1725	925 €	1.010 €

Inkl. 19% MwSt.

zuzüglich 15,00 € Versandkosten.

Gewährleistung: 5 Jahre

Anschlussmöglichkeiten: siehe Datenblatt

Lieferzeit ca. 6 Wochen ab Zahlungseingang

Bei Bestellungen oder Nachfragen, schreiben Sie uns
eine Mail an: info@badheizkoerper-berlin.de

Badheizkörper-Berlin

Gerlinger Str. 34

12349 Berlin

Tel.: +49 (30) 658 30975

Mobil: +49 (177) 248 63 14

info@badheizkoerper-berlin.de

www.badheizkoerper-berlin.de