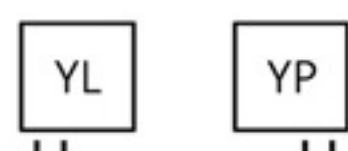


Tune HSD

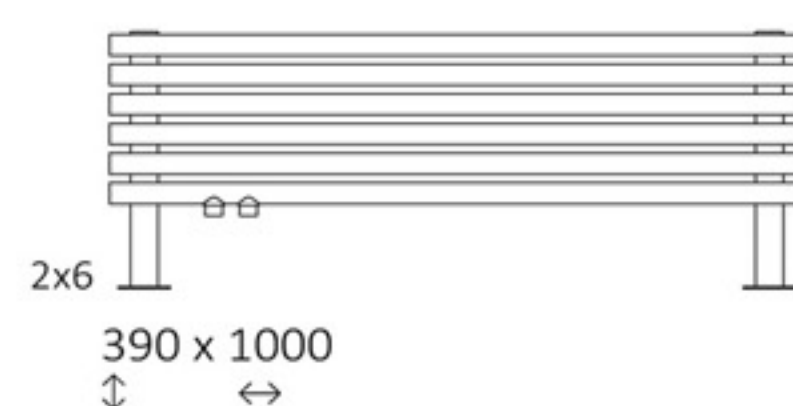
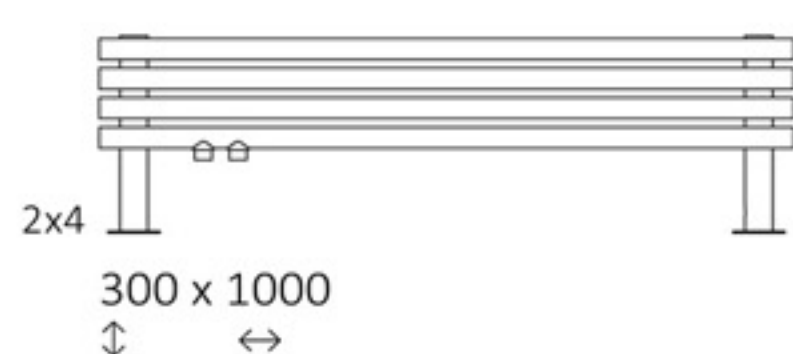
Datenblatt



Standard Anschlusstypen:



Verfügbare Größen:



Technische Daten:

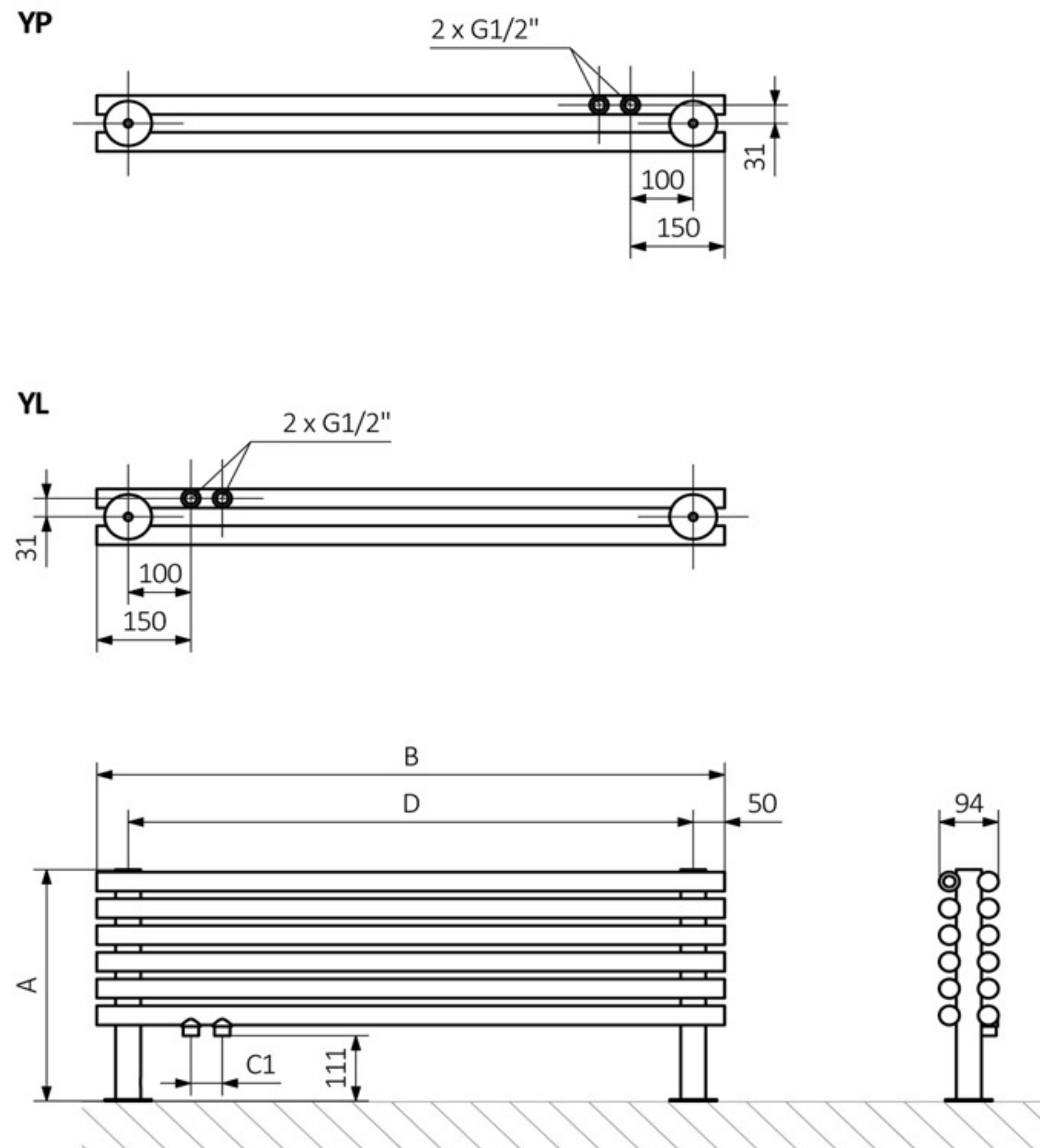
Betriebsdruck: 1000 kPa

Maximale Betriebstemperatur: 95°C

A ↓ [mm]	B ↔ [mm]	C1 [mm]	75/65/20°C [W]	55/45/20°C [W]	D [mm]	H [dm³]	⚖️ [kg]
300	1000	50	421	229	900	6,11	9,30
300	1400	50	589	320	1300	8,32	12,34
390	1000	50	564	305	900	9,05	13,58
390	1400	50	790	428	1300	12,35	18,15

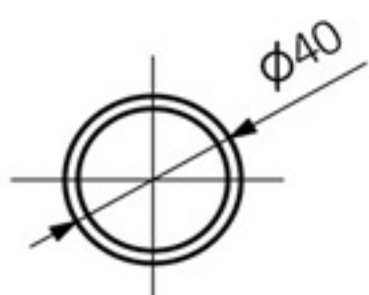
Tune HSD

Technische Zeichnung

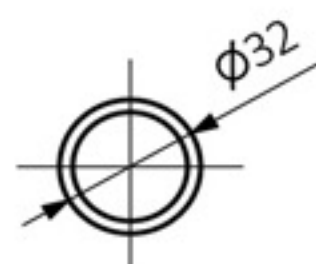


A - Höhe B - Breite C1-C5 - Anschlussabstand D - horizontaler Wandhalterungsabstand E - Vertikaler Wandhalterungsabstand
 F - Abstand von der Achse der unteren Wandhalterung bis Unterkante des Kollektors

Kollektor:



Rohr:



Tune HSD

Preisliste



Modell	Höhe mm.	Breite mm.	Farbe
Tune HSD	300	1000	924 €
Tune HSD	300	1400	981 €
Tune HSD	390	1000	1.038 €
Tune HSD	390	1400	1.125 €

Inkl. 19% MwSt.

zuzüglich 15,00 € Versandkosten.

Gewährleistung: 5 Jahre

Anschlussmöglichkeiten: siehe Datenblatt

Lieferzeit ca. 6 Wochen ab Zahlungseingang

Bei Bestellungen oder Nachfragen, schreiben Sie uns
eine Mail an: info@badheizkoerper-berlin.de

Badheizkörper-Berlin

Gerlinger Str. 34

12349 Berlin

Tel.: +49 (30) 658 30975

Mobil: +49 (177) 248 63 14

info@badheizkoerper-berlin.de

www.badheizkoerper-berlin.de