

# Retro

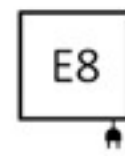
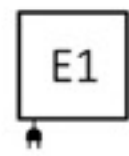
## Datenblatt



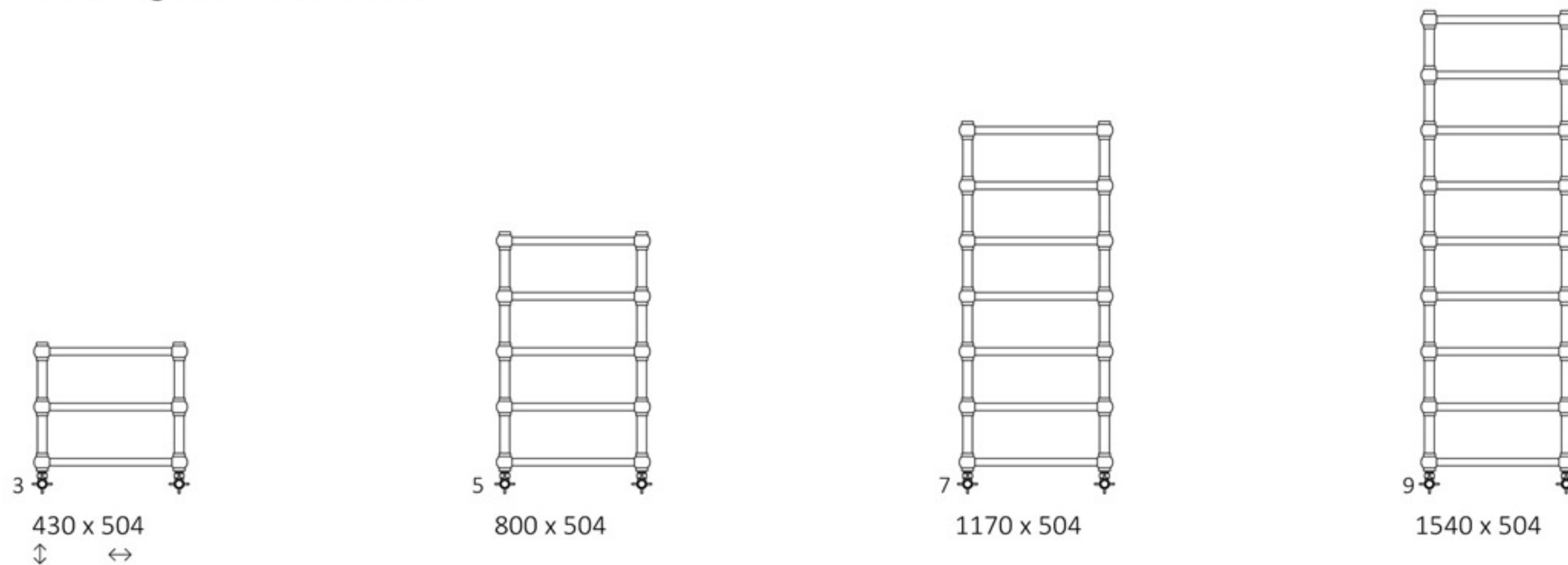
### Standard Anschlussstypen:



Elektroheizkörper:



### Verfügbare Größen:



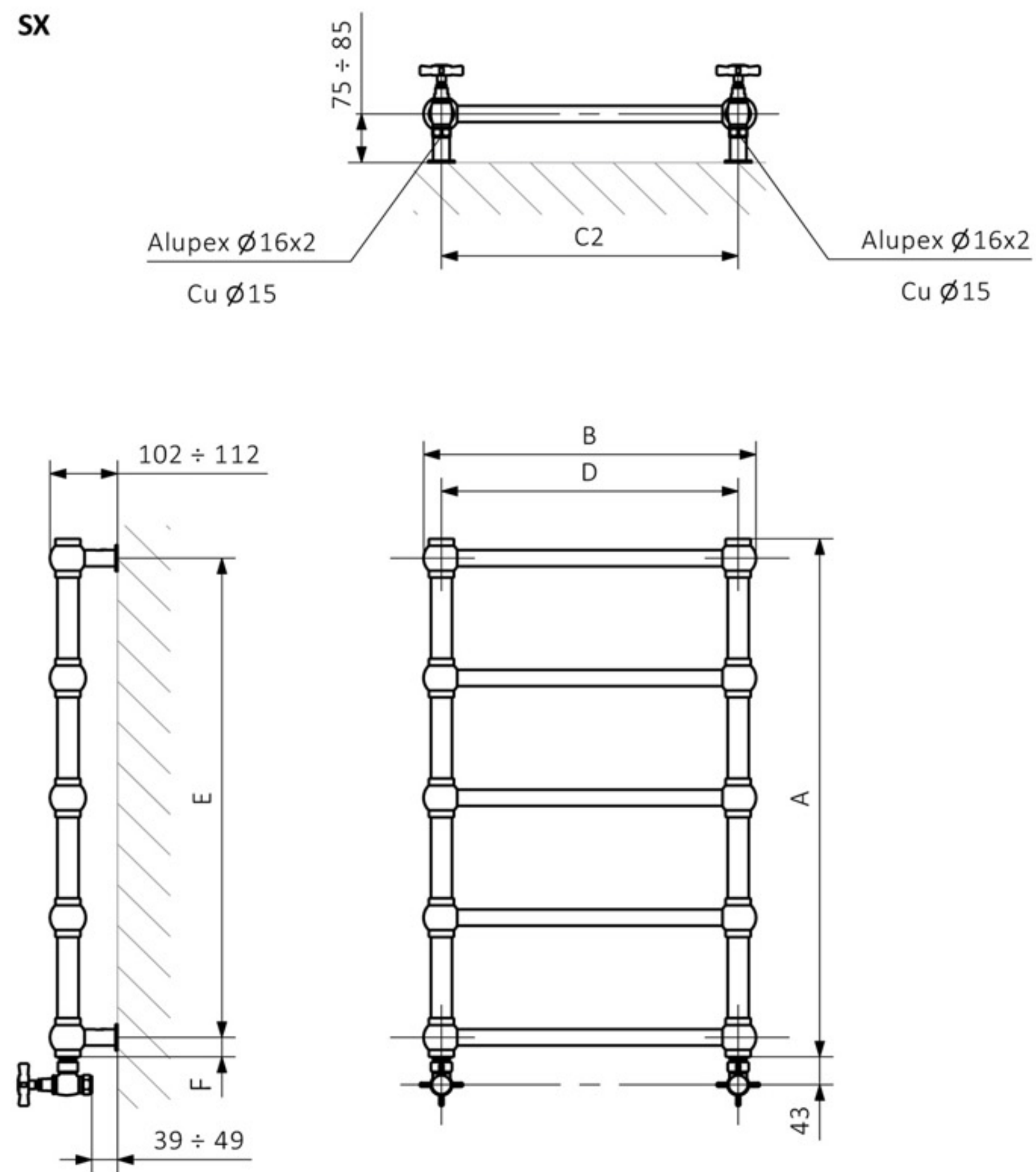
### Technische Daten:

Betriebsdruck: 1000 kPa      Maximale Betriebstemperatur: 95°C

A ↓ [mm]	B ↔ [mm]	C2 [mm]	75/65/20°C [W]	55/45/20°C [W]	☉ [W]	D [mm]	E [mm]	F [mm]	H [dm³]	📖 [kg]	Artikelnummer
<b>Farba</b>											
430	504	450	115	63	120	450	370	30	1,05	5,57	WGRE1043050
800	504	450	210	114	200	450	740	30	1,88	8,49	WGRE1080050
1170	504	450	308	165	300	450	1110	30	2,71	11,40	WGRE1117050
1540	504	450	405	216	400	450	1480	30	3,54	14,32	WGRE1154050
<b>Galvanische Oberfläche</b>											
430	504	450	81	44	120	450	370	30	1,05	5,48	WGRE1043050
800	504	450	147	80	120	450	740	30	1,88	8,33	WGRE1080050
1170	504	450	216	116	200	450	1110	30	2,71	11,19	WGRE1117050
1540	504	450	284	151	300	450	1480	30	3,54	14,05	WGRE1154050

# Retro

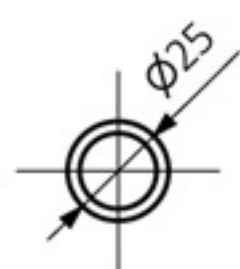
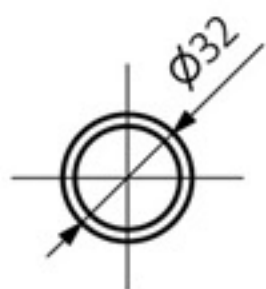
Technische Zeichnung



A – Höhe B – Breite C1-C5 – Anschlussabstand D – horizontaler Wandhalterungsabstand E – Vertikaler Wandhalterungsabstand  
 F – Abstand von der Achse der unteren Wandhalterung bis Unterkante des Kollektors

Kollektor :

Rohr :



# Retro

## Preisliste



Modell	Höhe mm.	Breite mm.	Farbe			Premium Farbe		Chrom
			Premium Farbe	Elektrisch mit Heizparone Chrom	Elektrisch mit Heizparone Chrom	Elektrisch mit Heizparone Chrom	Elektrisch mit Heizparone Chrom	
			Farbe	Farbe	Chrom	DRY / MEG / MOA	DRY / MEG / MOA	DRY / MEG / MOA
Retro	430	504	429 €	536 €	625 €	514 €	621 €	710 €
Retro	800	504	536 €	670 €	874 €	621 €	755 €	959 €
Retro	1170	504	652 €	815 €	1.121 €	737 €	900 €	1.206 €
Retro	1540	504	762 €	952 €	1.410 €	847 €	1.037 €	1.495 €

Inkl. 19% MwSt.

zuzüglich 15,00 € Versandkosten.

Gewährleistung: 5 Jahre

Anschlussmöglichkeiten: siehe Datenblatt

Lieferzeit ca. 6 Wochen ab Zahlungseingang

Bei Bestellungen oder Nachfragen, schreiben Sie uns

eine Mail an: [info@badheizkoerper-berlin.de](mailto:info@badheizkoerper-berlin.de)

Badheizkörper-Berlin

Gerlinger Str. 34

12349 Berlin

Tel.: +49 (30) 658 30975

Mobil: +49 (177) 248 63 14

[info@badheizkoerper-berlin.de](mailto:info@badheizkoerper-berlin.de)

[www.badheizkoerper-berlin.de](http://www.badheizkoerper-berlin.de)