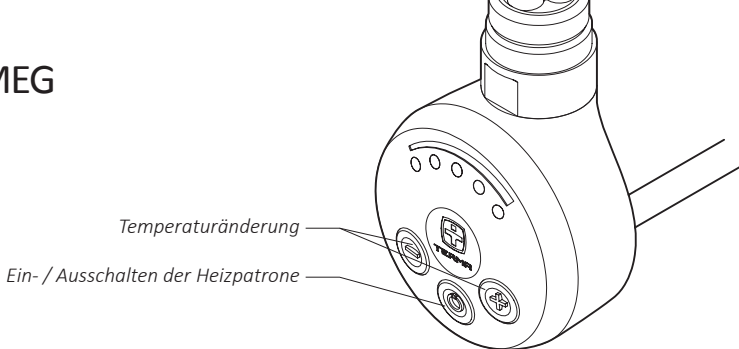


MEG



Das Einschalten der Heizpatrone verursacht, dass der Heizkörper bis zur gewünschten Temperatur aufheizt. Sobald diese erreicht wird, wird sich das Gerät zeitweise Ein- und Ausschalten um die eingestellte Temperatur einzuhalten.

Der Aufbau der Heizpatrone, sowie die physikalischen Eigenschaften des Heizmediums, tragen dazu bei, das die unteren Rohre (vor allem die 2 untersten) eine niedrigere Temperatur aufweisen können, als der Rest des Heizkörpers — das ist ganz normal.

Temperaturerhöhung

Um die Temperatur zu erhöhen, die Taste ☉ so viele Male drücken, bis die gewünschte Anzahl der Dioden anfängt zu blinken. Die letzte blinkende Diode, zeigt die vorprogrammierte Leistungsstufe an. Wenn die Diode aufhört zu blinken, wurde die aktuelle Temperatur erreicht. Solange die max.

eingestellte Temperatur nicht erreicht worden ist, werden die einzelnen Dioden, eine nach der anderen aufhören zu blinken und auf Dauer leuchten.

Temperatursenkung

Um die Temperatur zu senken, die Taste ☉ so viele Male drücken, bis die gewünschte Anzahl der Dioden anfängt zu blinken. Die letzte blinkende Diode, zeigt die vorprogrammierte Leistungsstufe an. Wenn die Diode aufhört zu blinken, wurde die aktuelle Temperatur erreicht. Solange der Heizkörper abkühlt, werden die einzelnen Dioden, eine nach der anderen erlöschen.


Antifreeze (Frostschutz)

Wenn der Heizstab ausgeschaltet ist und die Raumtemperatur die Temperaturschwelle

ca 6°C erreicht, wird der Heizstab automatisch eingeschaltet, so dass das Heizmedium innerhalb des Heizkörpers nicht einfriert.

Das Einschalten der ANTIFREEZE Funktion signalisiert das Blinken der mittleren Diode.

Problembeseitigung

Problem	Möglicher Grund des Fehlers	Behebung
Heizpatrone ist an das Stromnetz angeschlossen keine der Dioden leuchtet, Heizpatrone heizt nicht.	Das Problem betrifft den Anschluss.	Prüfe den Anschluss des Anschlusskabels und die Steckdose.
Heizpatrone heizt nicht, die externen Dioden blinken wechselweise.	Die Heizpatrone meldet eine Fehlfunktion, der Temperatursensor wurde beschädigt.	Schalte die Heizpatrone aus und warte bis sie abkühlt. Dann schalte sie wieder ein.
	Es kam zur Überhitzung.	Bitte beachten Sie, dass die Leistung der Heizpatrone die empfohlene Leistung des Heizkörpers nicht übersteigt. Prüfen und möglicherweise reduzieren Sie die Temperatur des Heizmediums in der Heizungsinstallation (darf nicht mehr als 82°C sein). Ist der Heizkörper nicht an eine Heizungsanlage angeschlossen, überprüfen Sie ob der Heizkörper richtig befüllt ist.
Heizpatrone heizt trotzdem sie mit der Taste  ausgeschaltet wurde.	Elektronik wurde beschädigt.	Schalte die Heizpatrone aus und warte bis sie abkühlt. Dann schalte sie wieder ein.
Wurde das Problem nicht gelöst, bitte Kontakt mit Ihrem Verkäufer aufnehmen.		

Bestimmung

Die Heizpatrone ist ein elektrisches Heizgerät, das ausschließlich für den Einbau in Wasserheizkörper bestimmt ist (separat oder an die Zentralheizung angeschlossen).

Die Nennleistung der Heizpatrone sollte zur Heizkörperleistung angepasst werden (bei Kenndaten 75/65/20° C)

Technische Daten

Modellkennzeichnung (Kabeltyp):	PB (Gerades Kabel ohne Stecker) * PW (Gerades Kabel mit Stecker) SW (Spiralkabel mit Stecker)																		
Elektrischer Anschlussstyp:	Y: MEG, MOA, MOA IR, REG 3, DRY Z: REG 2																		
Energieversorgung:	230 V / 50 Hz																		
Erhältliche Leistungen:	120, 200, 300, 400, 600, 800, 1000, 1200 [W]																		
Sicherheitsklasse des Gerätes:	Klasse I																		
Heizkörperanschluss:	G 1/2"																		
Schutzart des Gehäuses [IP]:	IPx4: MEG IPx5: REG 2, REG 3, MOA, MOA IR, DRY																		
Länge des Heizelementes:	<table border="1"><tr><td>120</td><td>200</td><td>300</td><td>400</td><td>600</td><td>800</td><td>1000</td><td>1200</td><td>[W]</td></tr><tr><td>315</td><td>275</td><td>300</td><td>335</td><td>365</td><td>475</td><td>565</td><td>660</td><td>[mm]</td></tr></table>	120	200	300	400	600	800	1000	1200	[W]	315	275	300	335	365	475	565	660	[mm]
120	200	300	400	600	800	1000	1200	[W]											
315	275	300	335	365	475	565	660	[mm]											

*dieses Gerät ist für einen festen Stromanschluss geeignet

Gebrauchsanweisung

Unsere Produkte wurden mit dem Gedanken entworfen die Bedürfnisse unserer Kunden nach den höchsten Qualitäts-, Funktionalitäts- und Sicherheitsstandards zu erfüllen. Wir danken für Ihr Vertrauen und wünschen Ihnen viel Freude mit Ihrem neuen Gerät.

Elektroheizkörper

Sichere Montage und Verwendung

1. Der Heizkörper darf nicht über die Steckdose montiert werden.
2. Der Heizkörper muss mit einer genau abgemessenen Menge Flüssigkeit befüllt werden. (Siehe Kapitel „Montage und Demontage“ Bei Leckage oder zu niedrigem Stand des Heizmediums im Heizkörper setzen Sie sich bitte mit Ihrem Händler in Verbindung.
3. Dieses Gerät ist nicht mit Raumtemperaturregler ausgestattet.* Daher ist die Benutzung in kleinen Räumen, in denen sich Menschen mit eingeschränkter Fähigkeit zum selbständigen Verlassen des Raumes befinden, nicht zulässig. (Ausnahme: Ständige Aufsicht durch einen Erwachsenen).

* betrifft nicht alle Modelle. Für weitere Informationen kontaktieren Sie Ihren Händler.

4. Der Elektroheizkörper ist kein Spielzeug. Kinder unter 3 Jahren sollten sich nicht in der Nähe des Heizkörpers aufhalten. Kinder im Alter von 3 bis 8 Jahren dürfen den Heizkörper nur unter Aufsicht von Erwachsenen selbständig bedienen oder nach einer Einweisung über den sicheren Gebrauch sowie alle damit verbundenen Gefahren. Dies gilt jedoch nur, wenn das Gerät vorher fachgerecht installiert und angeschlossen wurde.
5. Achtung: Einige Heizkörperelemente können relativ heiß werden. Bitte beachten Sie dies besonders bei der Anwesenheit von Kindern oder behinderten Menschen.
6. Wenn das Gerät als Wäsche — oder Handtuchtrockner eingesetzt wird, verwenden Sie nur Stoffe die zuvor ausschließlich in Wasser gereinigt wurden.
7. Aus Sicherheitsgründen (Rücksicht auf Kleinkinder) sollte das unterste Rohr des Wäsche- oder Handtuchtrockners mindestens 60 cm über dem Boden sein.
8. Das Gerät sollte nur durch einen qualifizierten Fachmann installiert werden, unter Beachtung aller gültigen Sicherheitsnormen und Vorschriften.
9. Alle Anlagen an denen das Gerät angeschlossen wird muss den aktuell gültigen Normen und Vorschriften des Landes entsprechen.
10. Zum Anschluss der Heizpatrone dürfen keine Verlängerungskabel oder Adapter verwendet werden.

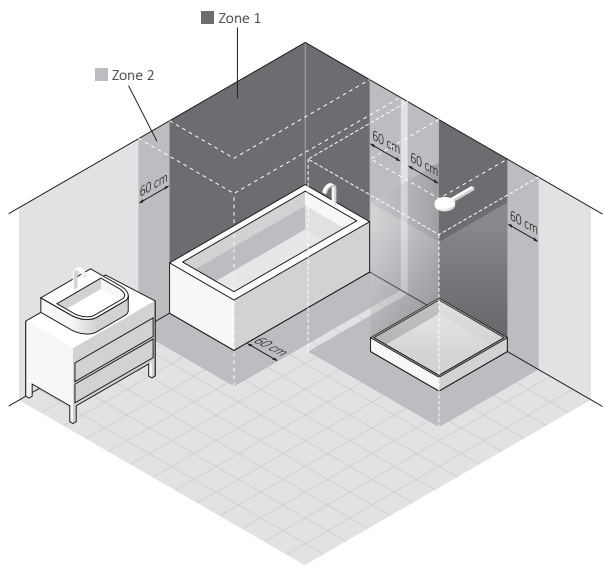
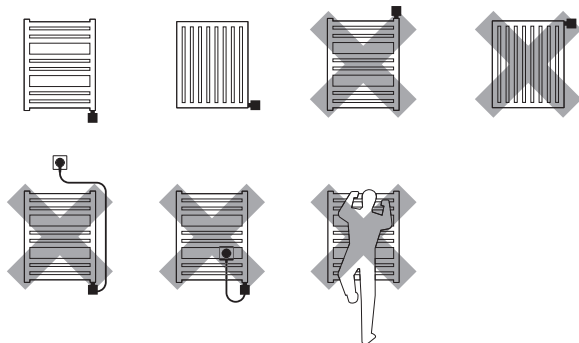
11. Stellen Sie sicher, dass der Stromkreis der elektrischen Anlage, an der die Heizpatrone angeschlossen werden soll, über einen passenden Überstromschutzschalter und eine Fehlerstromschutzeinrichtung (R.C.D.) mit einer Empfindlichkeit von 30 mA verfügt.

Bei einem festen Stromanschluss ist ebenso obligatorisch ein Schalter, der die Trennung des Gerätes auf allen Polen mit Kontakten um je 3 mm ermöglicht.

12. Die mit dem Symbol PB markierte Geräteversion kann im Badezimmer in der durch die angemessenen Vorschriften definierten Zone 1 installiert werden, jedoch unter Einhaltung der gesonderten Vorschriften über elektrische Anlagen im Nassbereich.

Alle anderen Geräteversionen können in Zone 2 oder außerhalb installiert werden.

13. Verwenden Sie das Gerät zweckgemäß und übereinstimmend mit der Betriebsanleitung.
14. Versichern Sie sich, ob der Heizkörper gemäß Betriebsanleitung richtig auf der Wand montiert wurde.
15. Bitte leiten Sie dieses Informationsmaterial an den Endbenutzer weiter.



Elektroheizpatrone

Sicherheitsanforderungen — Montage.

1. Die Montage des Heizkörpers darf nur von einem qualifizierten Fachmann durchgeführt werden.
2. Schließen Sie das Gerät nur an eine ordnungsgemäß ausgeführte elektrische Installation an (Beachten Sie die Kennzeichnung auf der Heizpatrone).
3. Es ist zulässig die Heizpatrone außerhalb des Heizkörpers kurz einzuschalten. Sie darf aber nicht länger als 3 Sek. eingeschaltet sein.
4. Es ist absolut nicht zulässig die Heizpatrone in einen nicht befüllten Heizkörper einzuschalten.
5. Stellen Sie sicher, dass das Versorgungskabel keine heißen Elemente des Heizkörpers oder der Heizpatrone berührt.
6. Bei der Montage oder Demontage darf sich das Gerät nicht unter Spannung befinden.
7. Öffnen Sie auf keinen Fall das Gehäuse des Gerätes.
8. Bei den Parameter 75/65/20° C .darf die Nennleistung der Heizpatrone nicht größer als die Heizleistung des Heizkörpers sein.

9. Der Druck im Heizkörper darf 10 atm nicht überschreiten. Sorgen Sie unbedingt dafür, dass bei einem Elektroheizkörper ein Luftkissen im Heizkörper verbleibt. Ist der Heizkörper an eine Zentralheizung angeschlossen muss bei Betrieb der Heizpatrone immer ein Ventil geöffnet sein. Durch diese Maßnahmen wird ein Druckanstieg aufgrund der thermischen Ausdehnung der Flüssigkeit verhindert.
10. Das Gerät ist für den Hausgebrauch vorgesehen.
11. Installieren Sie das Gerät gemäß den örtlich geltenden, gesetzlichen Sicherheitsvorgaben von elektrischen Anlagen unter Beachtung der Lage und des Abstandes zu Wasserquellen.

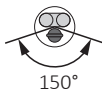
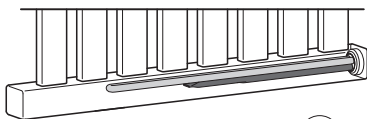
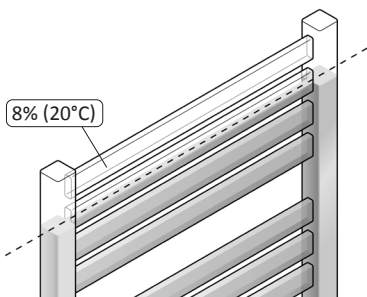
Sicherheitsanforderungen — Nutzen

1. Das Heizelement muss im Betrieb vollständig vom Heizmedium bedeckt sein.
2. Überprüfen Sie regelmäßig, ob das Gerät nicht beschädigt und die Benutzung sicher ist.
3. Wenn das Kabel beschädigt ist, dann darf man das Gerät nicht benutzen. Ziehen Sie das Netzkabel und wenden Sie sich an den Hersteller oder Händler.

4. Vermeiden Sie Feuchtigkeit auf dem Heizpatronen-Gehäuse.
5. Setzen Sie die Heizpatrone nicht bei einer Zentralheizung ein, wo die Wassertemperatur 82°C überschreiten kann.
6. Der Heizkörper oder die Heizpatrone können sich bis zu hohen Temperaturen erwärmen. Seien Sie beim Kontakt mit dem Heizkörper vorsichtig.
7. Öffnen Sie das Gehäuse nicht.
8. Während der Benutzung der Heizpatrone in einem Heizkörper, der an die Zentralheizung angeschlossen ist, muss sicher gestellt sein, dass ein Ventil geöffnet ist.
9. Das Gerät kann von Kindern ab 8 Jahren oder Personen mit eingeschränkter geistiger oder körperlicher Leistungsfähigkeit nur unter Aufsicht oder nach Ausbildung in den Grundsätzen der sicheren Handhabung und Gefahren benutzt werden.
10. Das Gerät ist kein Spielzeug. Achten Sie hierbei vor allem auf Kinder.
11. Die Reinigung darf man nur dann vornehmen, wenn das Gerät vom Stromnetz getrennt ist.
12. Die Reinigung durch Kinder unter 8 Jahren ist nur unter kompetenter Aufsicht zulässig.


Die Montage und Demontage

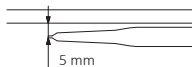
Die detaillierten Informationen zu den verschiedenen Möglichkeiten der Montage oder Demontage der Heizpatrone im Heizkörper sind beim Hersteller oder Händler verfügbar (siehe Fußzeile dieser Bedienungsanleitung). Darunter wurden die grundlegenden Anforderungen und Prinzipien aufgeführt, die beachtet werden müssen, um eine langfristige und zuverlässige Nutzungsdauer des Gerätes zu gewährleisten.



Bei der horizontalen Montage einer Heizpatrone sollte sich das einzelne Rohr mit dem Sensor an der niedrigstmöglichen Stelle befinden.

Hinweise vor der Montage bzw. der ersten Ingebrauchnahme:

1. Lesen Sie das Kapitel: *Sicherheitsanforderungen — Montage*.
2. Schrauben Sie die Heizpatrone nur mit einem flachen Maulschlüssel (Größe  22) ein.
3. Die Heizpatrone muss an der Unterseite angebracht werden, senkrecht zu den Querrohren unter Einhaltung eines entsprechenden Freiraumes für die richtige Zirkulation des Heizmediums.
4. Verwenden Sie nur ein zulässiges Heizmedium (Wasser; spezielle Produkte zur Verwendung in Systemen der Zentralheizung auf Wasser und Glykol Basis; Heizöle, die den Anforderungen des Heizpatronen- und Heizkörperherstellers entsprechen).
5. Prüfen Sie die Abstände zwischen den einzelnen Rohren des Heizelements und biegen Sie diese falls notwendig.



6. Nehmen Sie die Heizpatrone erst in Betrieb, wenn sich das Heizelement vollständig im Wasser oder in einer anderen Flüssigkeit befindet.
7. Schützen Sie den Heizkörper vor übermäßigem Druck (Luftkissen in einem Elektroheizkörper, ein geöffnetes Heizkörperventil bei einer Zentralheizung).
8. Füllen Sie den Heizkörper nicht mit einer Flüssigkeit, deren Temperatur höher ist als 65° C.
9. Beim Anschluss des Gerätes an eine Festinstallation, befolgen Sie die folgenden Hinweise:
 - a. Braunes Kabel — Anschluss an den Außenleiter (Phase)(L).
 - b. Blaues Kabel — Anschluss an den Neutralleiter (N).
 - c. Gelb-grünes Kabel — Anschluss an den Schutzleiter (PE).
10. Vor dem Befüllen des Heizkörpers stellen Sie bitte sicher, dass die Verbindung zwischen der Heizpatrone und dem Heizkörper dicht ist.
11. Die Installation der Zentralheizung muss mit entsprechenden Ventilen ausgestattet sein, so dass eine Absperrung des Heizkörpers möglich ist (Mischbetrieb).
12. Die Temperatur der Zentralheizung darf nicht höher sein als 82° C!

13. Eine ausführliche Montageanleitung finden Sie am Ende dieser Anleitung.

Hinweise vor der Demontage:

1. Vor der Demontage der Heizpatrone trennen Sie das Gerät von der Stromversorgung und stellen Sie sicher, dass der Heizkörper nicht heiß ist.
2. Achten Sie bitte darauf, dass der Heizkörper samt Heizpatrone mit Flüssigkeit gefüllt ist, wobei dieser sehr schwer sein kann. Beachten Sie dabei die richtigen Sicherheitsmaßnahmen.
3. Um jegliche Schäden zu vermeiden stellen Sie vor der Demontage der Heizpatrone bitte sicher, dass sich im Heizkörper und in der Installation keine Flüssigkeit mehr befindet. Wenn nötig schließen Sie die entsprechenden Ventile, entleeren den Heizkörper usw.

Recycling



Nach einer endgültigen Demontage darf das Produkt nicht im herkömmlichen Abfall entsorgt werden. Das Symbol, welches auf dem Produkt, auf der Gebrauchsanweisung und auf der Verpackung zu finden ist, informiert Sie über die richtige Entsorgung. Der Abfall darf nur an bestimmten Sam-

mel- und Verwertungsstellen für elektrische und elektronische Abfälle abgegeben werden. Die Information über die Entsorgungs- und Verwertungsstelle bekommen Sie bei Ihrem Händler oder beim Hersteller. Wir bedanken uns für Ihren Einsatz bei der Umweltpflege.

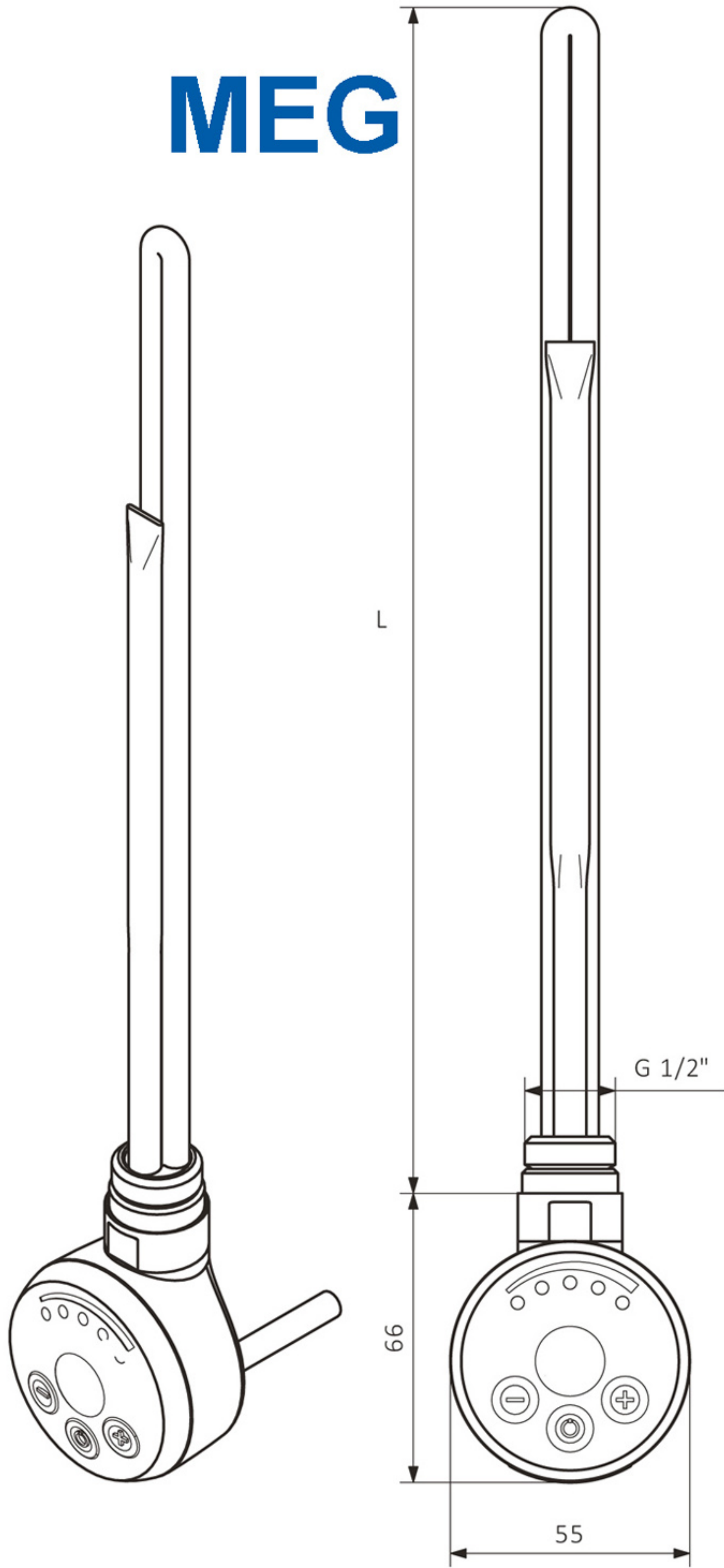
Pflege

- Vor der Durchführung von Wartungsarbeiten trennen Sie immer das Gerät vom Stromnetz ab.
- Überprüfen Sie regelmäßig den Flüssigkeitsstand im Heizkörper und achten Sie darauf, dass das Heizelement vollständig eingetaucht ist.
- Reinigen Sie das Produkt nur mit einem trockenen oder feuchten Tuch mit geringer Menge Spülmittel, die aber keine Lösemitteln und Schleifmitteln beinhalten dürfen.

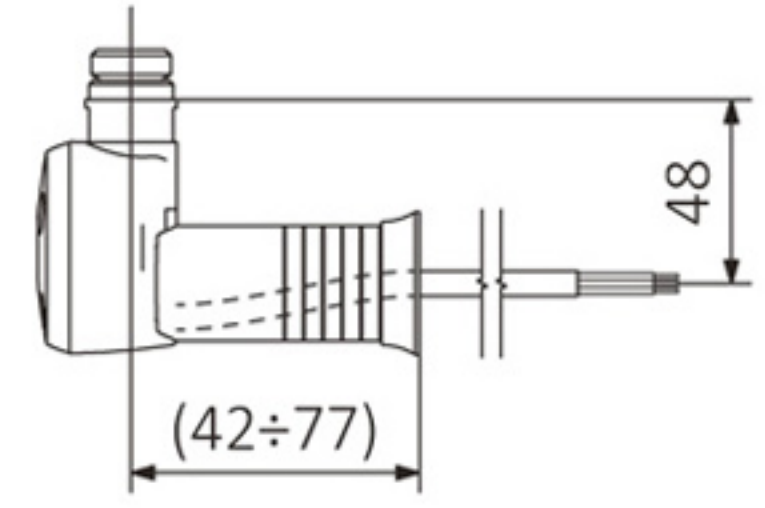
Garantiebedingungen

1. Die Garantie gilt für elektrische Heizpatronen. Das Modell und die wichtigsten Eigenschaften wurden auf der Verpackung beschrieben.
2. Mit der Produktabnahme bestätigt der Kunde die Vollwertigkeit des Produktes. Bei der Feststellung von jeglichen Mängeln, sollte der Verkäufer sofort daran in Kenntnis gesetzt werden, in anderem Falle wird angenommen, dem Kunden wurde ein mangelfreies Produkt verkauft. Dies betrifft vor allem die Oberfläche der Steuerung.
3. Die Garantie beträgt 24 Monate vom Kaufdatum, jedoch nicht länger als 36 Monate vom Produktionsdatum.
4. Voraussetzung der Inanspruchnahme der Garantieleistung ist der Kaufbeleg. Wird dieser nicht vorgelegt, verfügt der Hersteller über das Recht, den Garantieanspruch abzuweisen.
5. Die Garantie gilt nicht für Schäden, die aus folgenden Gründen entstanden sind:
 - auf Grund einer falschen Montage, Bedienung oder Demontage (nicht mit der Betriebsanweisung übereinstimmend),
 - falscher Einsatzbereich des Heizelementes (nicht mit dessen Bestimmung übereinstimmend),
 - nach Eingriff in das Gerät von dazu unbefugten Personen,
 - aus Schuld des Kunden nach dem Kauf.
6. Die Heizanlage sollte mit Ventilen ausgestattet werden, die eine Demontage des Heizkörpers bzw. Heizpatrone ohne Entleerung der gesamten Anlage ermöglichen. Probleme oder Kosten, die durch das Fehlen solcher Ventile in der Anlage verursacht worden sind, werden nicht von Terma getragen.
7. Die Bedienungsanleitung gilt als integraler Teil der Garantiekarte und sollte vor Inbetriebnahme des Produktes, gründlich gelesen werden.
8. Der Hersteller verpflichtet sich zur Fehlerbeseitigung innerhalb von 14 Tagen vom Eingang des bemängelnden Produktes in den Firmensitz.
9. Sollte der Fehler nicht beseitigt werden können, stellt der Hersteller ein neues, funktionsfähiges Exemplar mit den gleichen Kenndaten zur Verfügung.

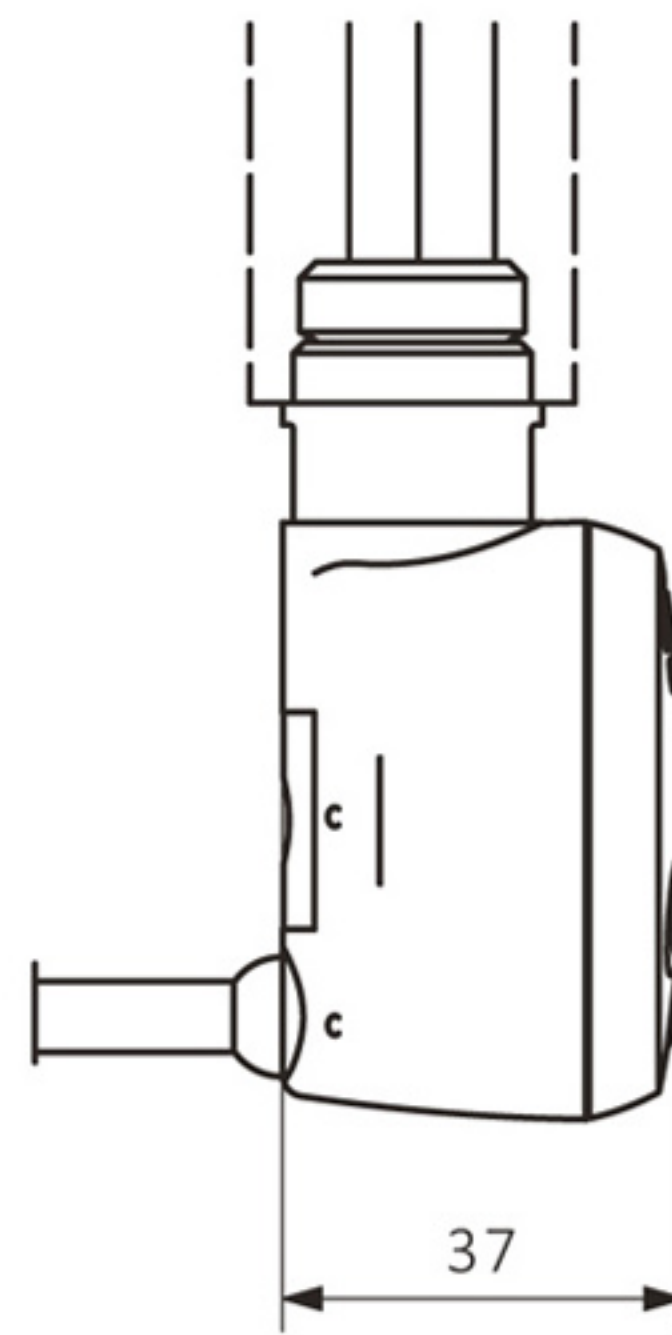
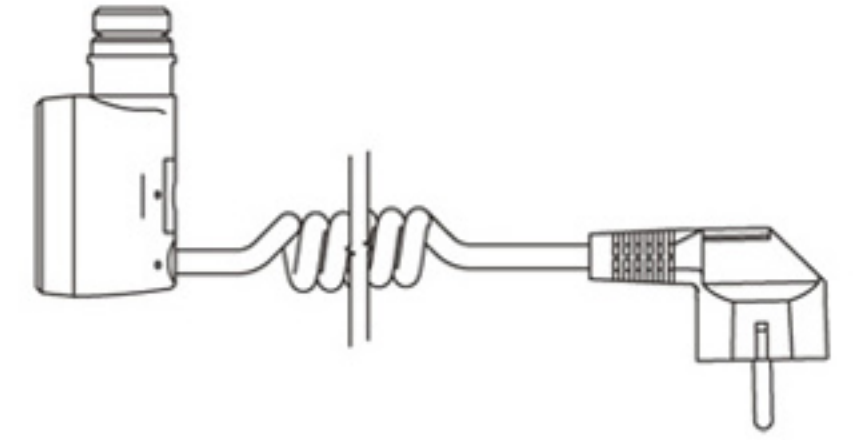
MEG



Gerades Kabel ohne Stecker
mit Kabelblende



Spiralkabel mit Stecker



L[mm]	300	365	565
Leistung [W]	300	600	1000